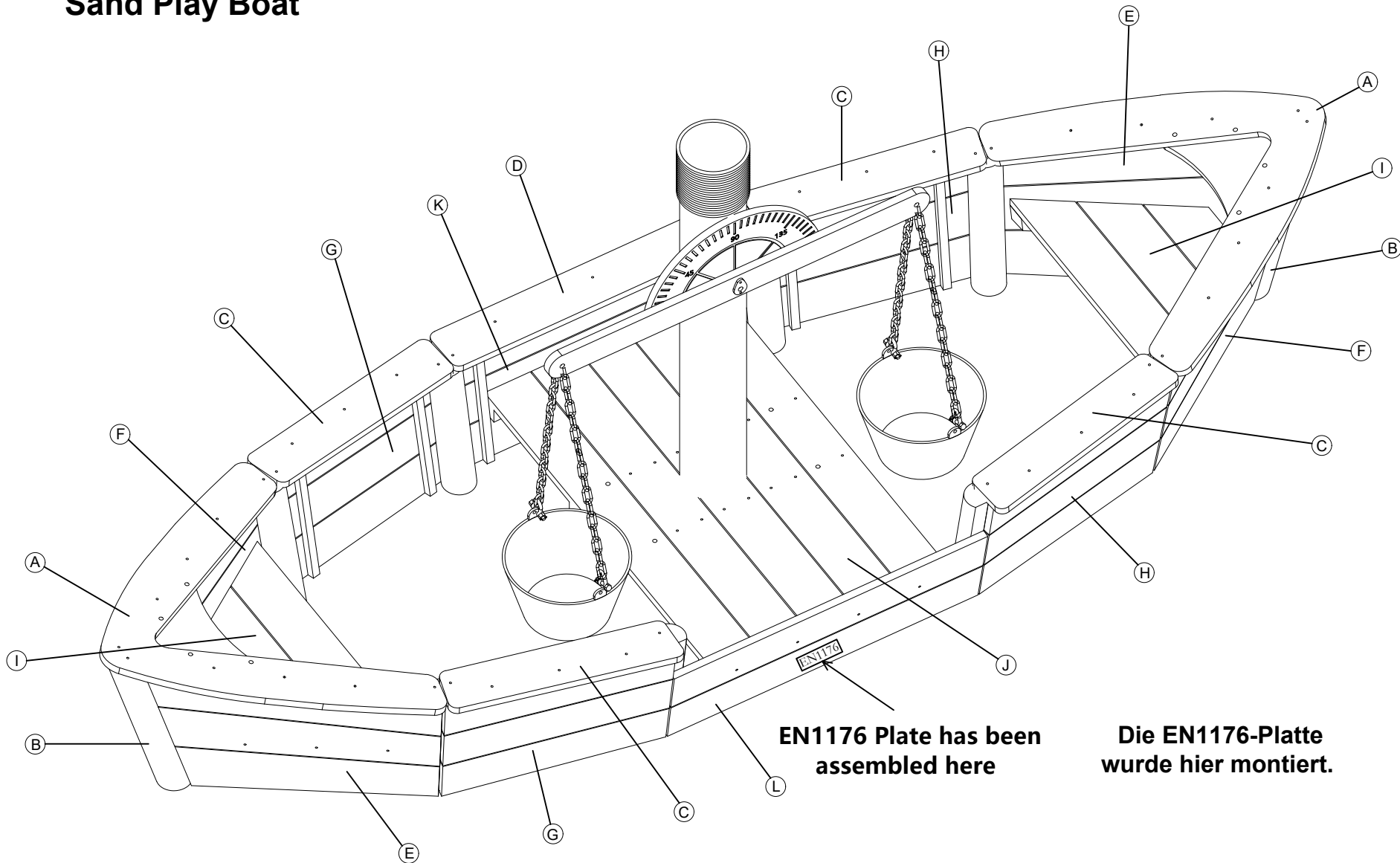


HW1-S277-E Sand Play Boat



**EN1176 Plate has been
assembled here**

**Die EN1176-Platte
wurde hier montiert.**



WARNING:

- Contains small parts, sharp points and edges.
- Adult assembly required.
- Two adults recommended.
- Do not stand, sit, kneel, lean or pull on unit for support.
- Never leave children unattended.
- Adult supervision recommended.
- Do not place unit near high heat.

- Enthält im unmontierten Zustand kleine Teile, scharfe Kanten und spitze Ecken.
- Montage durch zwei Erwachsene empfohlen.
- Während der Montage nicht auf den Artikel stellen, sitzen, knien, lehnen o. ä.
- Lassen Sie Ihre Kinder nicht unbeaufsichtigt.
- Benutzung unter Aufsicht Erwachsener.
- Positionieren Sie den Artikel nicht in unmittelbarer Nähe eines offenen Feuers.

TIP!
DO NOT FULLY
TIGHTEN SCREWS
UNTIL ALL SCREWS
HAVE BEEN LOOSELY
POSITIONED.

TIPP!
ZIEHEN SIE DIE
SCHRAUBEN NICHT
KOMPLETT AN BEVOR
DER ARTIKEL
KOMPLETT MONTIERT
IST.

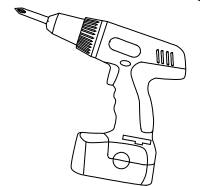
**BEFORE
ASSEMBLING,
MAKE SURE THERE
ARE NO
MISSING PARTS.**

**BITTE PRÜFEN SIE DEN
ARTIKEL UND SEINE
BESTANDTEILE VOR
MONTAGE AUF SEINE
VOLLSTÄNDIGKEIT.**

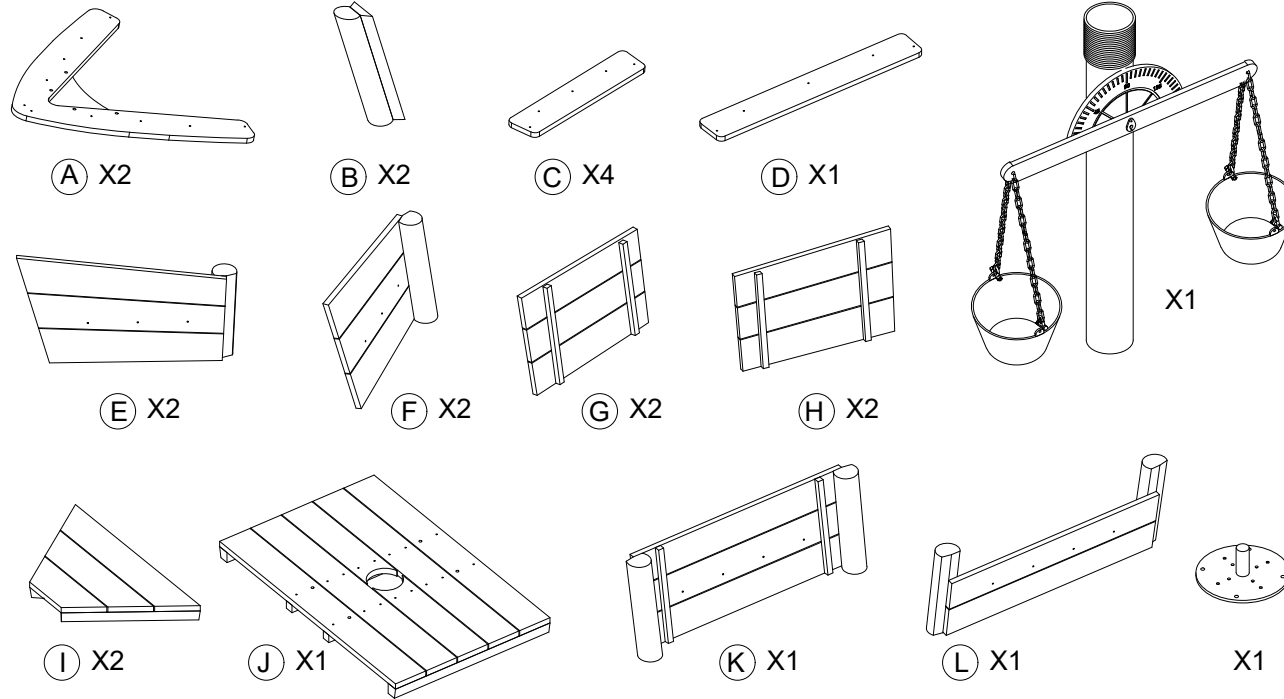
NOTE / HINWEIS:

AN ELECTRIC SCREWDRIVER
WILL BE RECOMMENDED FOR
ASSEMBLY (NOT INCLUDED)

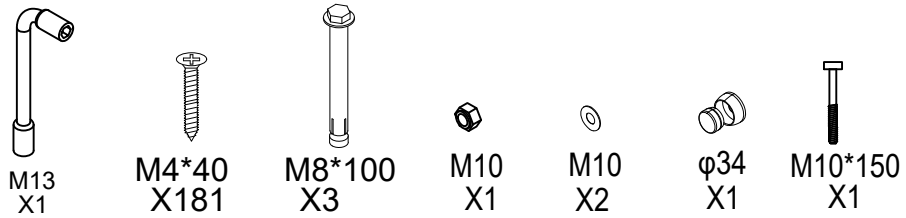
EIN AKKUSCHRAUBER IST FÜR
DIE MONTAGE VON VORTEIL
(NICHT ENTHALTEN)



PART LIST

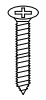


HARDWARE



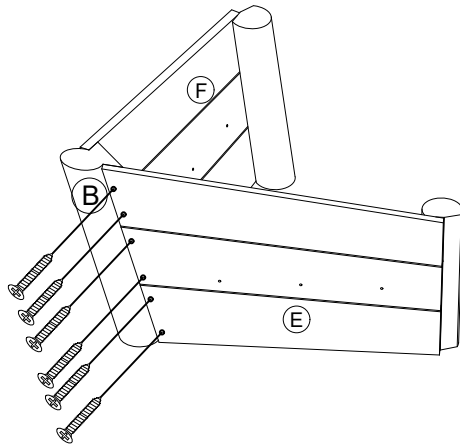
1

Installation steps:



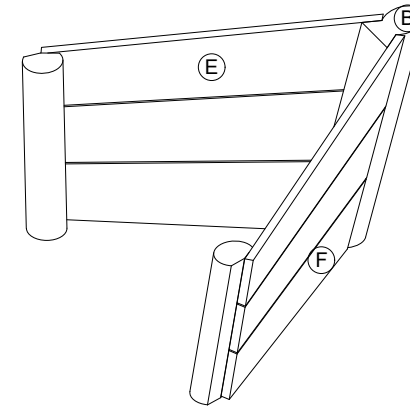
M4*40
X24

- 1: Align the panels with corresponding holes on the post.
- 2: Insert corresponding hardware and tighten.

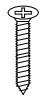


Installationsschritte:

1. Richten Sie die Platten an den entsprechenden Löchern am Pfosten aus.
2. Setzen Sie die entsprechenden Beschläge ein und ziehen Sie sie fest.



2



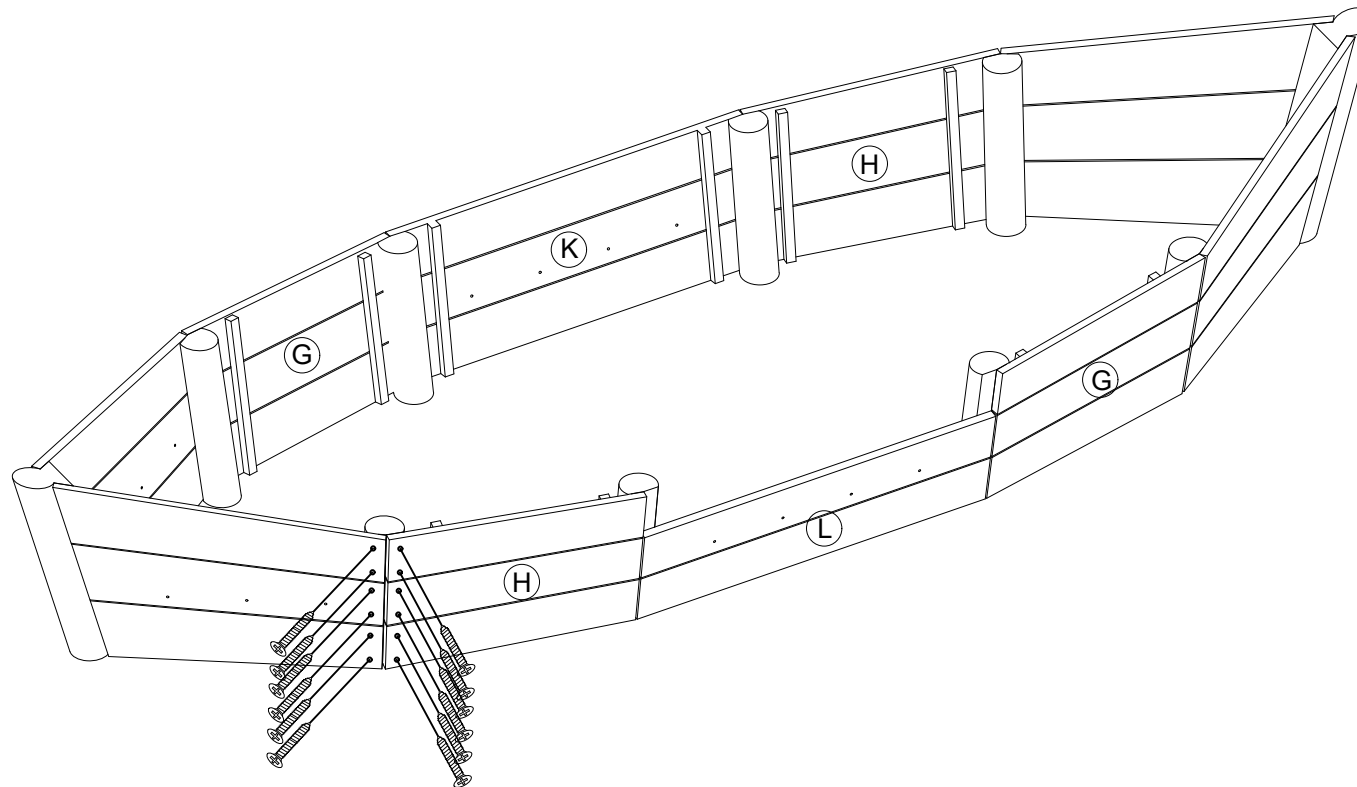
M4*40
X92

Installation steps:

- 1: Align the panels with corresponding holes on the post.
- 2: Insert corresponding hardware and tighten.

Installationschritte:

1. Richten Sie die Platten an den entsprechenden Löchern am Pfosten aus.
2. Setzen Sie die entsprechenden Beschläge ein und ziehen Sie sie fest.



3

Installation steps:

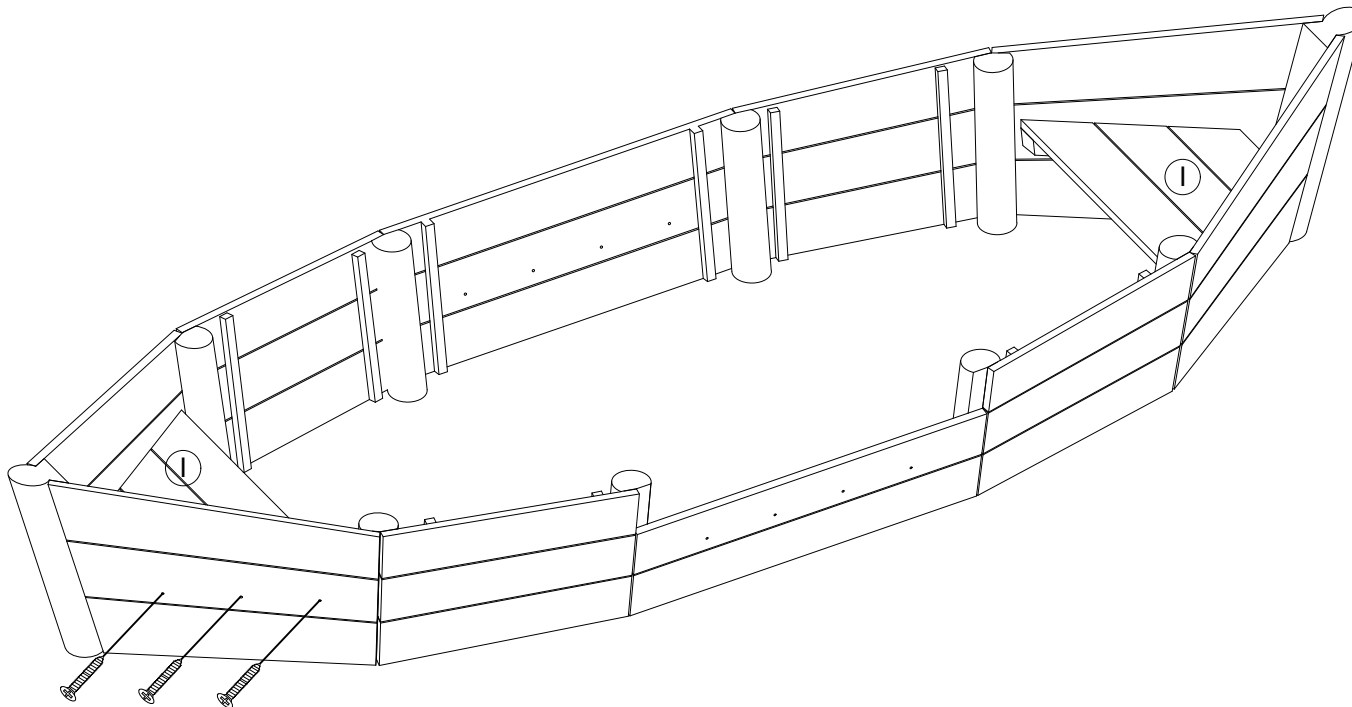
1. Align the seat panel with corresponding holes on the prow panels.
2. Insert corresponding hardware and tighten.



M4*40
X12

Installationsschritte:

1. Richten Sie die Sitzplatte mit den entsprechenden Löchern an den Bugplatten aus.
2. Setzen Sie die entsprechenden Teile ein und ziehen Sie sie fest.



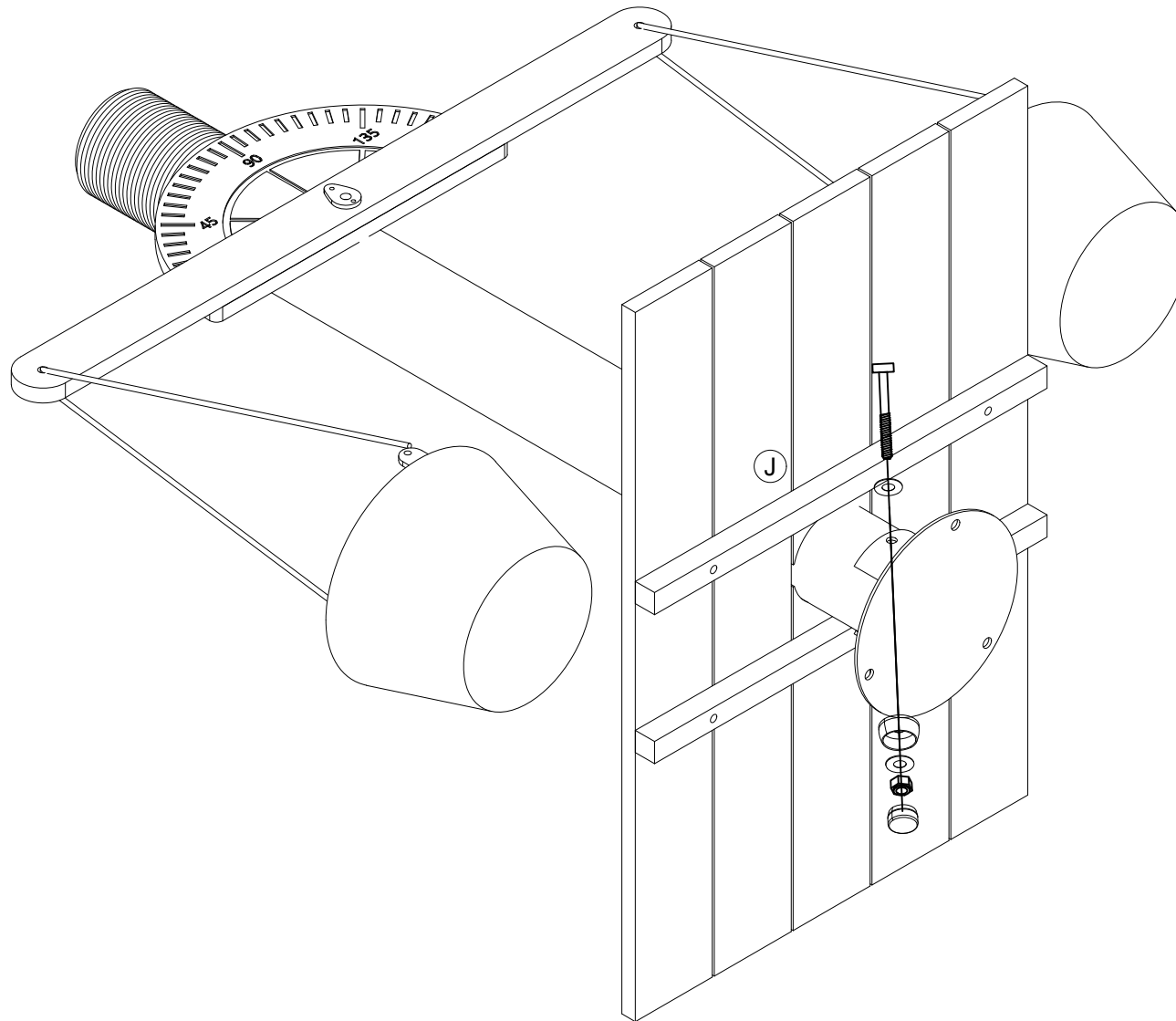
4M10
X1M10
X2φ34
X1M10*150
X1

Installation steps:

1. Locate the post into the balance base plate.
2. Align the surface mount plate with corresponding holes on the post.
3. Insert corresponding hardware and tighten.

Installationsschritte:

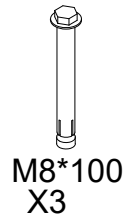
1. Setzen Sie den Pfosten in die Grundplatte der Waage ein.
2. Richten Sie die Oberflächenmontageplatte an den entsprechenden Löchern des Pfostens aus.
3. Setzen Sie die entsprechenden Teile ein und ziehen Sie sie fest.



5

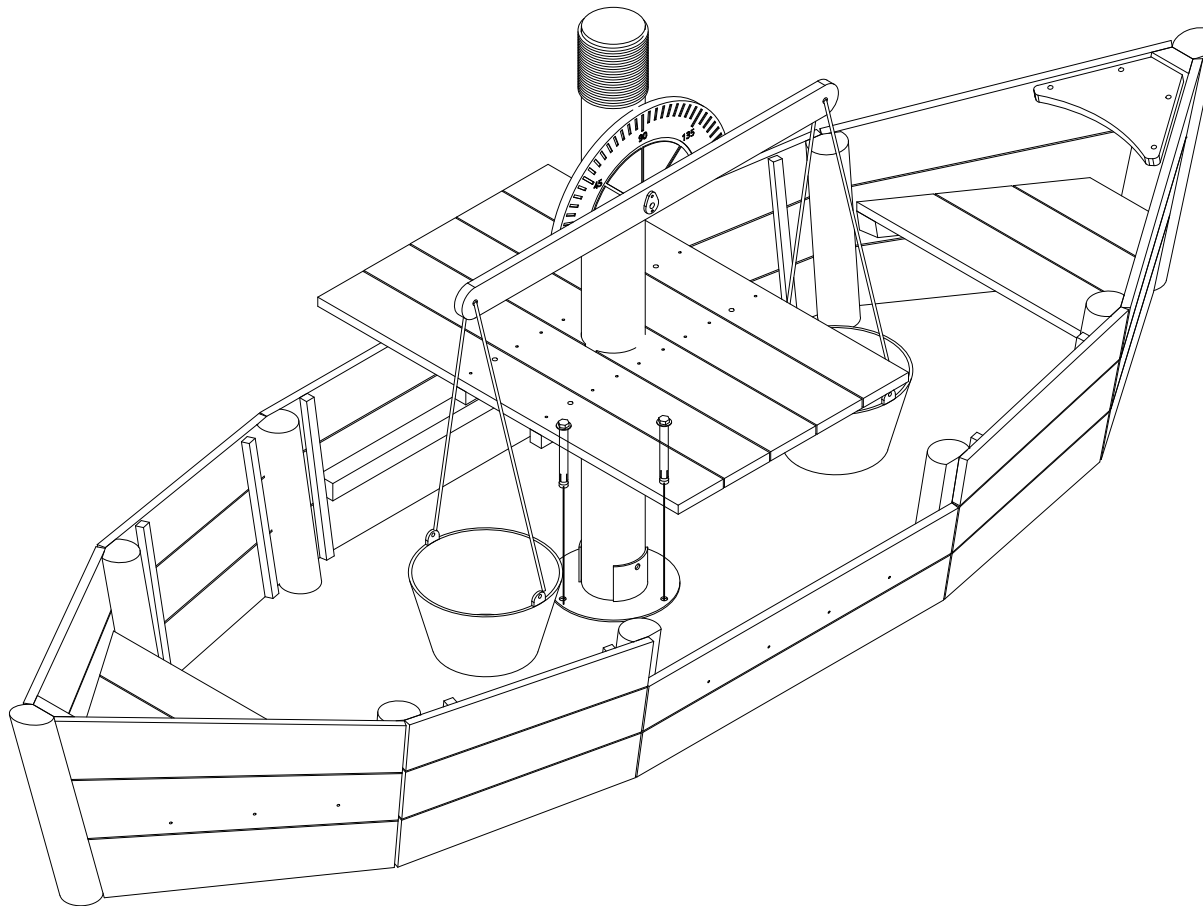
Installation steps:

1. Align the surface mount plate with corresponding holes on the boat base.
2. Insert corresponding hardware and tighten.



Installationschritte:

1. Richten Sie die Aufputzplatte an den entsprechenden Löchern auf der Bootsbasis aus.
2. Setzen Sie die entsprechenden Teile ein und ziehen Sie sie fest.

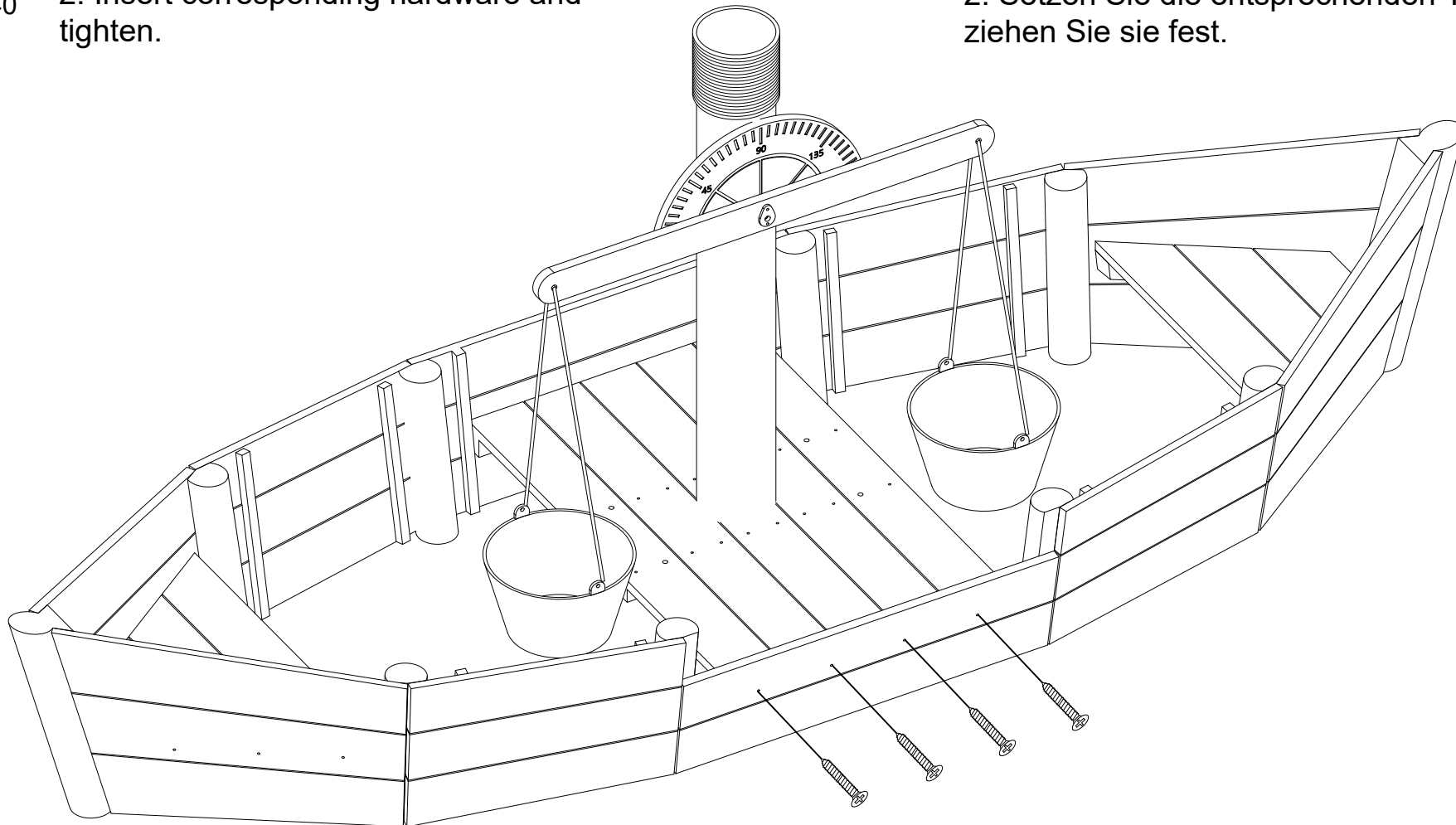


6**Installation steps:**M4*40
X8

1. Align the balance base plate with corresponding holes on the boat body.
2. Insert corresponding hardware and tighten.

Installationschritte:

1. Richten Sie die Grundplatte der Waage auf die entsprechenden Löcher am Bootskörper aus.
2. Setzen Sie die entsprechenden Teile ein und ziehen Sie sie fest.



7

Installation steps:

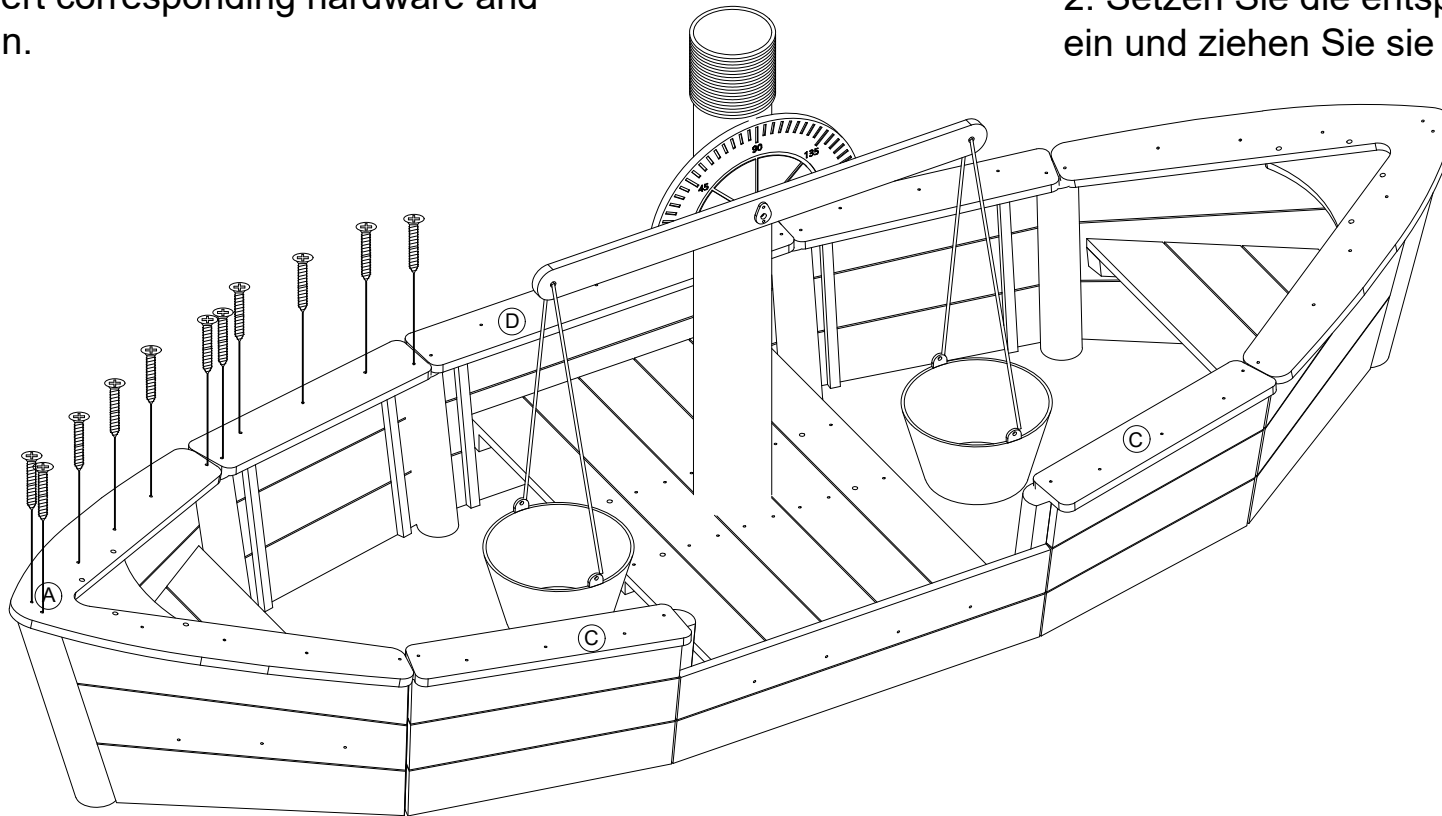


M4*40
X8

1. Locate the corresponding panels in position and align them with corresponding holes on the boat body.
2. Insert corresponding hardware and tighten.

Installationschritte:

1. Bringen Sie die entsprechenden Platten in Position und richten Sie sie mit den entsprechenden Löchern am Bootskörper aus.
2. Setzen Sie die entsprechenden Beschläge ein und ziehen Sie sie fest.



**CAUTION:**

- Do not allow children to climb on shelves.
- Do not use as a ladder or cart.
- Kinder dürfen nicht auf den Artikel klettern.
- Nutzen Sie den Artikel nicht als Leiter.

CARE AND CLEANING

- Clean wood with a damp cloth or sponge using warm water and mild soap. Wipe dry.
- Check for loose or worn parts periodically and tighten or replace as necessary
- Do not place unit near high heat.
- Das Holz kann mit einem nebelfeuchtem Lappen oder Schwamm und warmen Seifenwasser gereinigt werden. Wischen Sie danach trocken.
- Überprüfen Sie den Artikel regelmäßig auf lockere oder abgenutzte Teile, ziehen Sie Schrauben wieder fest oder ersetzen Sie wenn nötig Teile.
- Positionieren Sie den Artikel nicht in unmittelbarer Nähe von offenem Feuer.

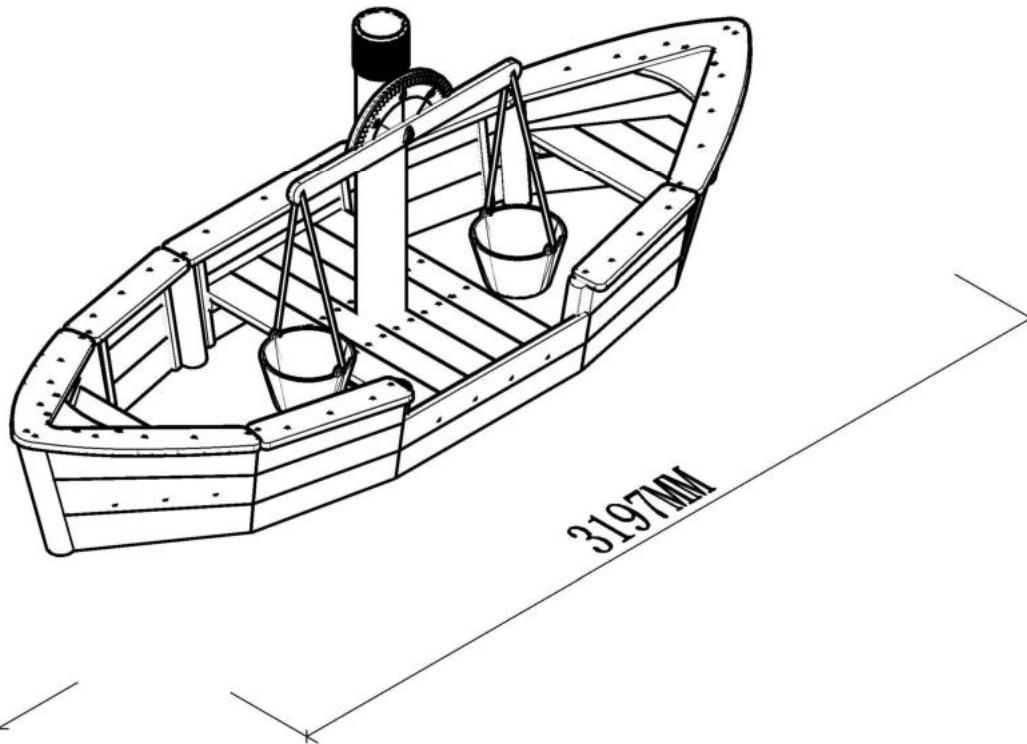
Record the Batch-Number here. Information is located on the shipping carton and / or the product itself. Keep this sheet in an accessible place.

Notieren Sie die Batch-Nummer hier. Diese finden Sie entweder auf dem Verpackungskarton und / oder am Produkt selbst. Bitte heben Sie die Batch-Nummer für Rückfragen auf.

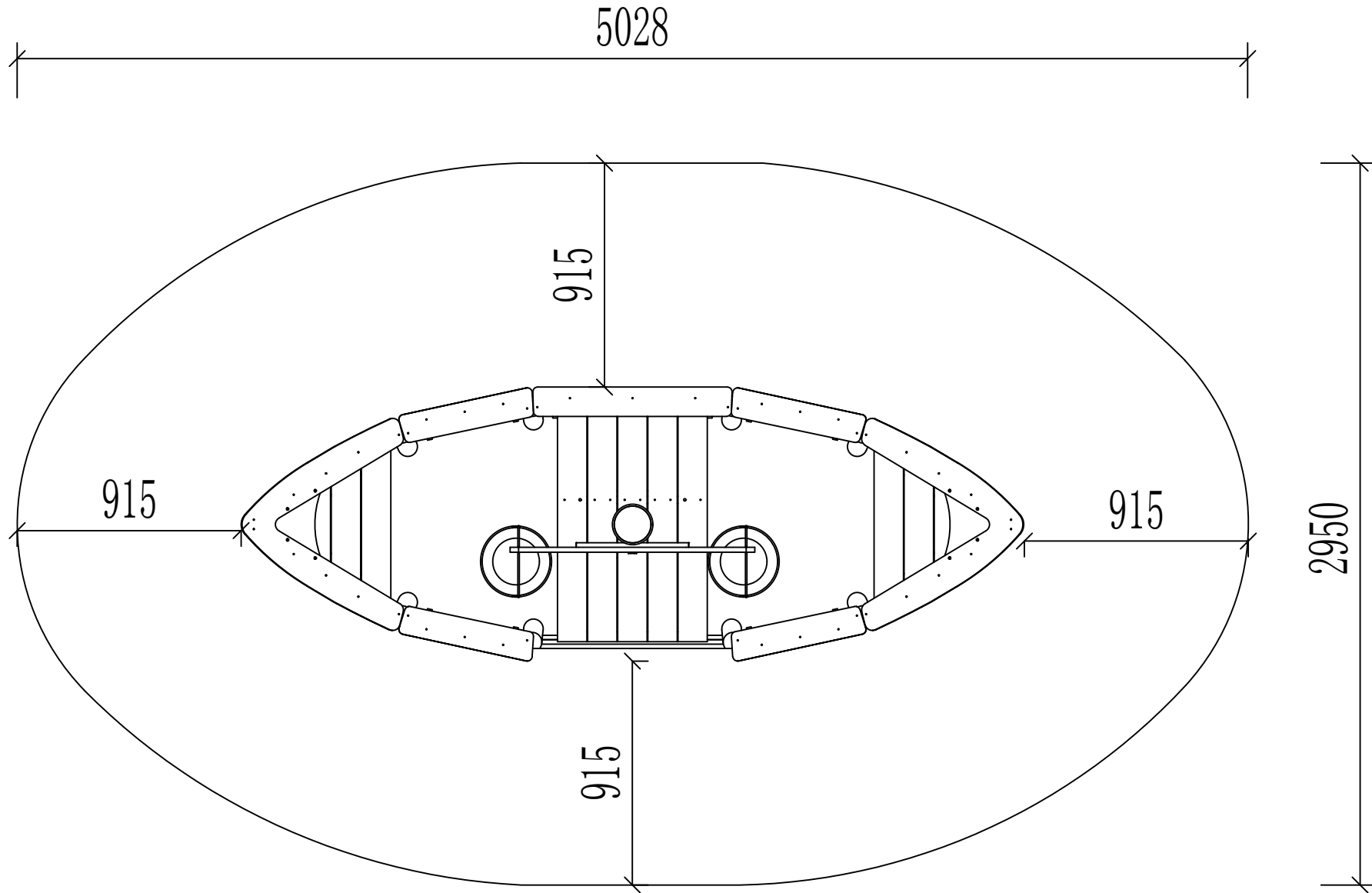
Model Number: **HW1-S277-E**

Batch-Number: _____

Distribution:
Wisdom Education Europe GmbH
Drosselweg 10
09526 Olbernhau, Germany
www.wisdomeurope.eu

8

safety range of product/Sicherheitsabstand:5028*2950MM



INSTRUCTION MANUAL

Description: Sand Play Boat

Item Code : **HW1-S277-E**

Imported into EU by: Wisdom Education Europe GmbH,Drosselweg 10,09526 Olbernhau, Germany

Manufacturer: Wisdom Educational Product Co.,Ltd

Manufacturer Address: Building 4, Lane 2777, Baoan Road, Malu Town, Jiading District, Shanghai, China

Test standard: EN 1176-1:2017/A1:2023

Overall Dimension: 320*112*129 CM

Weigt: NW:110KG,GW : 124KG

INSTALLATION INSTRUCTIONS

- 1.Ensure the area is safe and devoid of any hazards prior to assembly,The minimum space will be:500*295cm.
- 2.A minimum of two adults are required for assembly.
- 3.The product and materials are intended for indoor or outdoor use under supervised conditions.
- 4.Check the quantity of spare part based on spare part list before assembly.
- 5.When installing,ensure ground is either a soft fall surface,or protected by a soft material such as cardboard or a blanket when assembling to avoid frame scratching.
- 6.Tighten all bolts after assembly.
- 7.Removal all assembly materials and tools from the play area before the equipment is used.
- 8.During the process of incomplete installation, disassembly, or maintenance, the children should stay away from the product to ensure safe.
- 9.The product can be fixed to the ground, and the below is the assembling intruction.(The anchor should be purchased from the manufacturer separately.)

INSTRUCTIONS

1. Please read the instructions and warning labels carefully before use.
2. Inspect items and play area for any potential hazards prior to use.
3. Maximum number of people using the equipment at the same time is 2 .
4. User age group: 3 ~ 14 years old.
5. Never leave children unattended. Ensure constant adult supervision.
6. Please pay attention to the safety of the surrounding environment before use and avoid use under bad weather conditions.

7. Instruction for anchor

Anchor for grass ground: Check once a month to ensure that the embedded anchor and the self-tapping screw is not loose, and the fabric loop is not broken. If the anchor is loose, need to be covered with soil for reinforcement. If the screw is loose and fabric loop is broken, need to replace it in time.

Anchor for cement floor: Check once a month to ensure that each expansion screw is not loose. If it is loose, please replace it in time.

8. No climbing.

The height of all stepping positions are less than 60cm.

9. If the material is damaged and needs to be repaired, please contact the manufacture to repair or replace.
10. Please ensure that the installation ground is horizontal during installation and keep it horizontal during use.

MAINTENANCE

1. Clean with a moist cloth.
2. Use neutral cleaners for cleaning.
3. Regularly inspect the product.
4. Follow the below inspection cycle to adequately inspect the product.
5. Fill in the inspection record after the inspection.

INSPECTION INFORMATION

Inspection cycle	Inspection Project	YES/NO	Solution	Signature
Daily Inspection on Items	Check screws, bolts and fasteners are tightened.			
	Installed on a flat surfact and no hazards are present.			
	Equipment is free of dirt and moisture.			
	Hook and loop attachments are securely fastened.			
	Check for a signs of damage and wear.			
Monthly Inspection on Items(Except for Daily Inspection on Items)	Check screws are free of rust and damage.			
	Check parts are securely connected.			
	Check compliance labels are intact.			
Annual Inspection on Items(Except for Daily and Monthly Inspection on Items)	Check there is no extensive corrosion and replace if required.			
	Check for cracking or connecting part deterioration. Replace if required.			
	Check there is no excessive discolouration of components.			
	Check screws and connectors are in working order and not damaged or deteriorated.			
	Check compliance labels are legible.			
	Check the play area under the equipment is safe and level.			

BEDIENUNGSANLEITUNG

Beschreibung: Sand Play Boat

Artikelnummer: **HW1-S277-E**

Hersteller: Wisdom Education Europe GmbH, Drosselweg 10, 09526 Olbernhau, Deutschland

Prüfnorm: EN 1176-1:2017/A1:2023

Gesamtabmessungen: 320*112*129 CM

Gewicht: Nettogewicht: 110KG, Bruttogewicht: 124KG

INSTALLATIONSANLEITUNG

1. Stellen Sie vor dem Aufbau sicher, dass der Bereich sicher und frei von Gefahren ist. Der Mindestabstand beträgt: 500*295cm.
2. Für die Montage sind mindestens zwei Erwachsene erforderlich.
3. Das Produkt ist, für die beaufsichtigte Benutzung durch Erwachsene, im Freien bestimmt.
4. Überprüfen Sie vor dem Zusammenbau, ob alle Teile laut Aufbauanleitung vorhanden sind.
5. Stellen Sie bei der Installation sicher, dass der Boden entweder eine weiche Fallfläche ist oder beim Zusammenbau durch ein weiches Material wie Pappe oder eine Decke geschützt wird, um Kratzer am Rahmen zu vermeiden.
6. Ziehen Sie alle Schrauben nach dem Zusammenbau noch einmal nach, sodass alle Teile fest miteinander verbunden sind.
7. Entfernen Sie alle Montagematerialien und Werkzeuge aus dem Spielbereich, bevor Sie das Gerät verwenden.
8. Während der Installation, Demontage oder Wartung dürfen sich Kinder nicht in der Nähe des Produktes aufhalten, um Gefahren vorzubeugen. Bitte beachten Sie den Sicherheitsabstand.
9. Das Produkt kann im Boden befestigt werden. Das Folgende ist die Montageanleitung. (Der Anker sollte separat vom Hersteller gekauft werden.)

ANLEITUNG

1. Bitte lesen Sie die Anweisungen und Warnhinweise vor dem Gebrauch sorgfältig durch.
2. Überprüfen Sie das Produkt und den Spielbereich vor der Verwendung auf mögliche Gefahren.
3. Die maximale Anzahl von Personen, die das Gerät gleichzeitig benutzen dürfen, beträgt 2.
4. Benutzeraltergruppe: 3 - 14 Jahre
5. Lassen Sie Kinder niemals unbeaufsichtigt. Achten Sie auf ständige Aufsicht durch Erwachsene.
6. Bitte achten Sie vor dem Gebrauch auf die Sicherheit der Umgebung und vermeiden Sie den Gebrauch unter schlechten Wetterbedingungen.
7. Anleitung zum Anker

Erdanker: Überprüfen Sie einmal im Monat, ob der eingebettete Erdanker fest und sicher mit dem Produkt verbunden ist. Wenn der Erdanker locker ist, so drehen Sie den Erdanker erneut fest in den Boden. Sollte der Erdanker sich an der gegenwärtigen Stelle nicht fest im Boden verankerung lassen, so positionieren Sie diesen erneut an einer anderen Stelle. Kontrollieren Sie, ob das Gewebeband zur Verbindung des Erdankers mit dem Produkt unbeschädigt ist und die Schrauben fest mit dem Produkt verbunden ist.

Anker für Zementboden: Überprüfe Sie einmal im Monat ob alle Schrauben fest sitzen. Sollte Schrauben sich gelockert haben, so ersetzen Sie diese umgehend.

8. Das Produkt darf nicht beklettert werden. Die Höhe aller Trittpositionen beträgt weniger als 60 cm.
9. Wenn das Produkt oder Teile des Produktes beschädigt sind und repariert werden müssen, so wenden Sie sich bei Fragen zur Reparatur oder zum Austausch an den Hersteller.
10. Bitte stellen Sie sicher, dass der Installationsboden während der Installation horizontal ist und nicht abfällt bzw. nachgibt. Das Produkt darf nicht verwendet werden, wenn der Boden nachgibt oder das Produkt nicht mehr horizontal bzw. vertikal exakt ausgerichtet ist.

INSTANDHALTUNG

1. Mit einem feuchten Tuch reinigen.
2. Verwenden Sie zum Reinigen neutrale Reinigungsmittel.
3. Überprüfen Sie das Produkt regelmäßig.
4. Befolgen Sie den nachfolgenden Inspektionszyklus, um das Produkt angemessen zu inspizieren.
5. Füllen Sie das Inspektionsprotokoll nach jeder Inspektion aus und bewahren Sie das Protokoll auf.

Wartungsprotokoll

Inspektionszyklus	Inspektionpunkte	Ja/Nein	Beschreibung der Wartung	Unterschrift
Tägliche/Wöchentliche Inspektion	Schrauben, Bolzen und Befestigungselemente sind festgezogen.			
	Das Gerät steht auf einer festen, ebenen Fläche. Umgebung frei von Gefahren.			
	Das Gerät ist frei von Schmutz und Feuchtigkeit.			
	Das Gerät ist fest im Boden verankert.			
	Das Gerät weist Beschädigungen oder Verschleißspuren auf.			
Monatliche Inspektion (Ergänzung zur täglichen/wöchentlichen Inspektion)	Schrauben sind frei von Rost und Beschädigungen.			
	Alle Teile sind fest miteinander verbunden.			
	Konformitätsetiketten sind intakt und lesbar.			
Jährliche Inspektion (Ergänzung zur täglichen/wöchentlichen und monatlichen Inspektion)	Das Gerät ist frei von Korrosion. Stark korrodierte Teile sind zu ersetzen.			
	Verbindungsteile sind frei von Verschleiß und Rissen. Teile sind bei Bedarf zu ersetzen.			
	Alle Bauteile weisen keine starken Verfärbungen auf. Holz-Schutz-Lasur intakt.			
	Schrauben und Verbinder sind funktionsfähig und nicht beschädigt.			
	Konformitätsetiketten sind intakt und lesbar.			
	Aufstellbereich unter dem Gerät ist sicher und eben.			