



WISDOM PLAYGROUNDS

KUNDENHANDBUCH

Name des Kunden:

Verkaufsnummer:

Artikelnummer: W-B011

Name des Händlers:

Telefonnummer des Händlers:

Herstellungsdatum: 17.07.2025

W-B011



W WISDOM

Wisdom Playgrounds International GmbH
Hauptstraße 215

• 09618 Grosshartmannsdorf, Germany •

www.wisdomplaygroundsint.com

Test standard: EN 1176-1, EN 1176-3

Item Code: W-B011

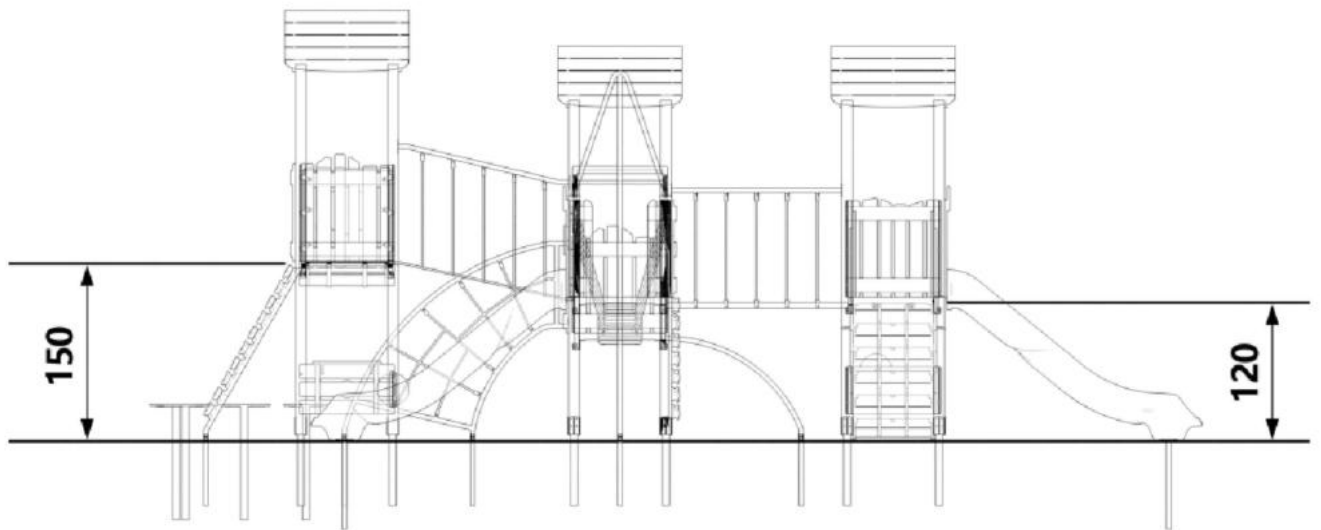
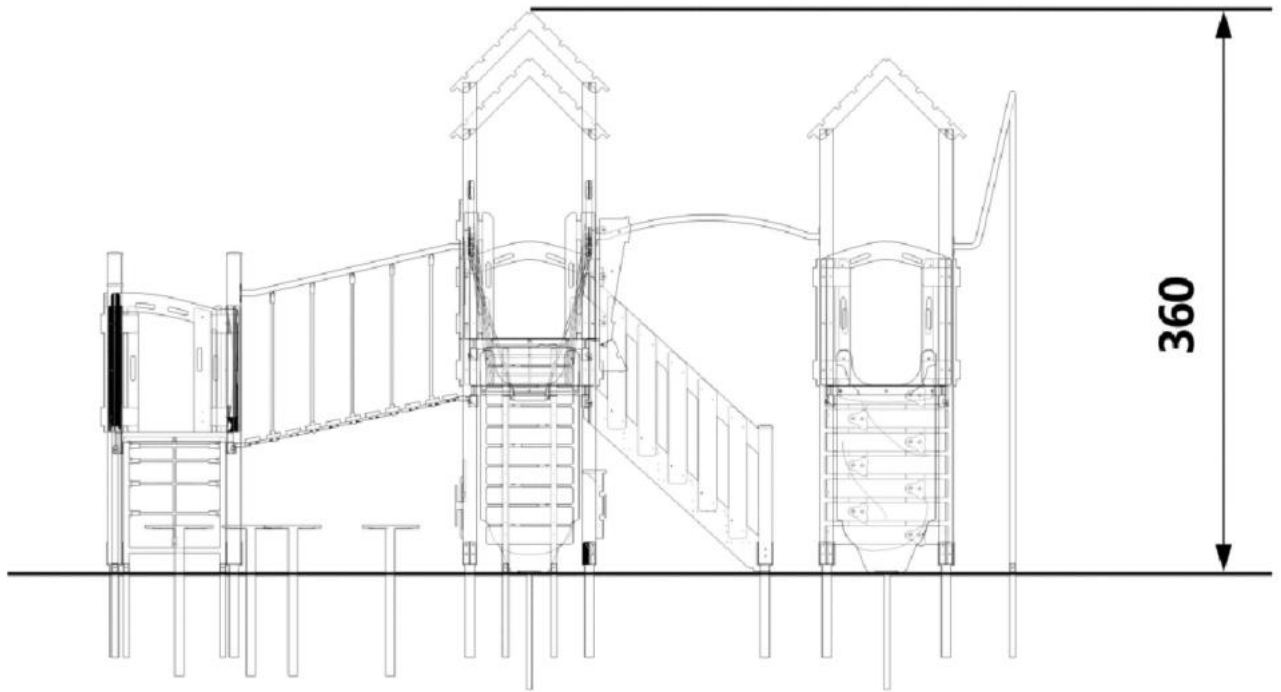
Year of manufacture: 2025

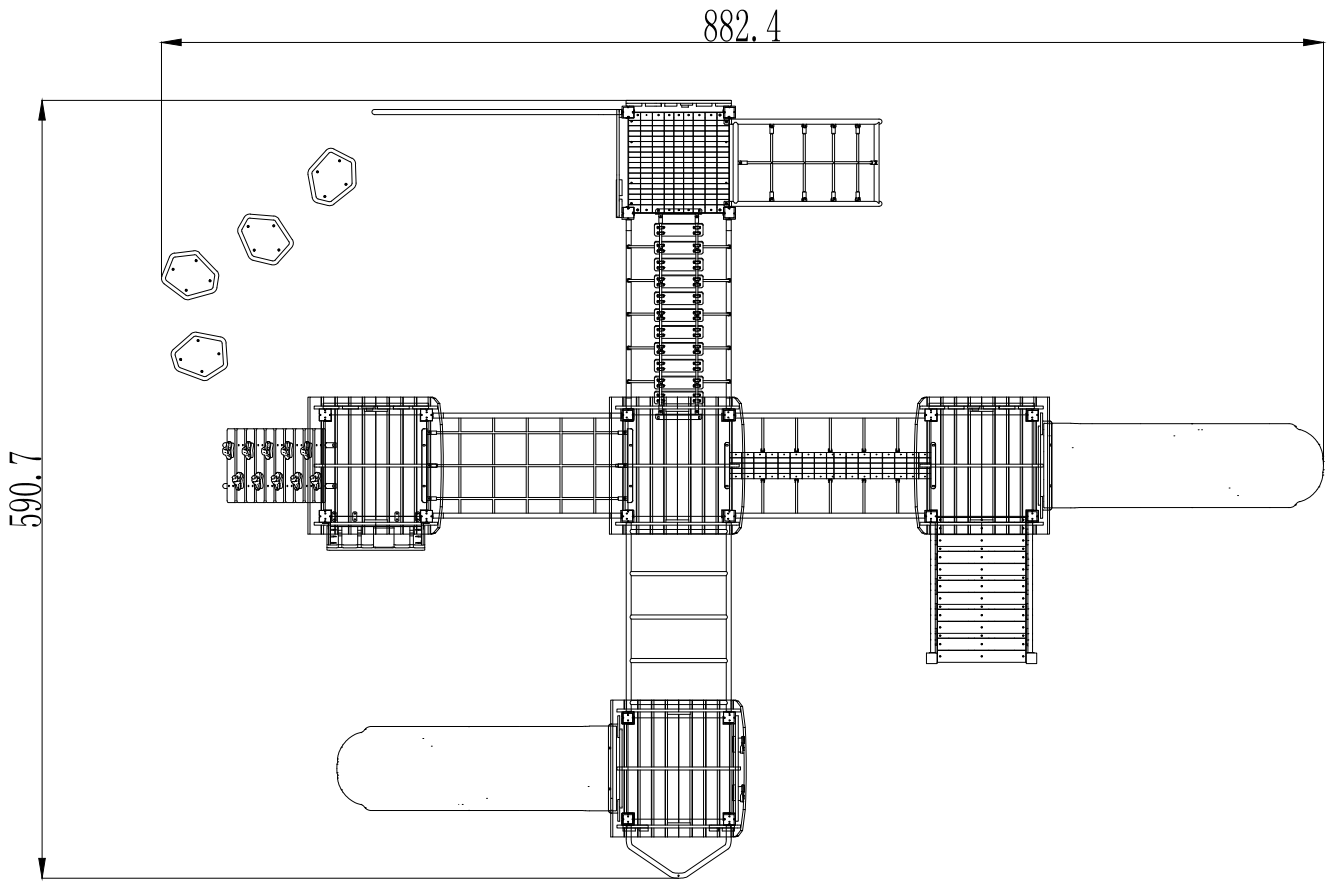
Dieses Typenschild ist an einer gut einsehbaren Position im unteren Bereich anzubringen.

[cm]

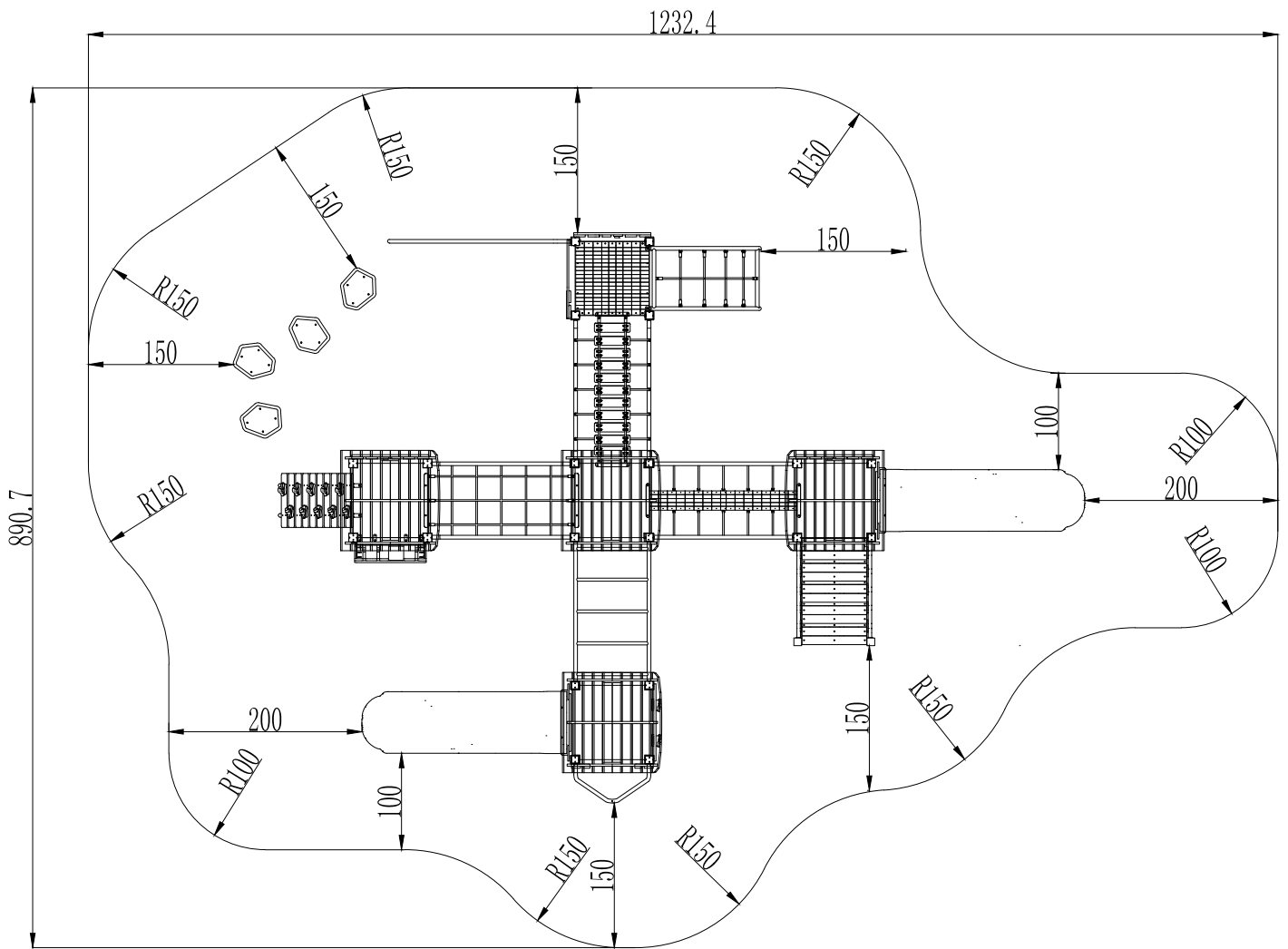






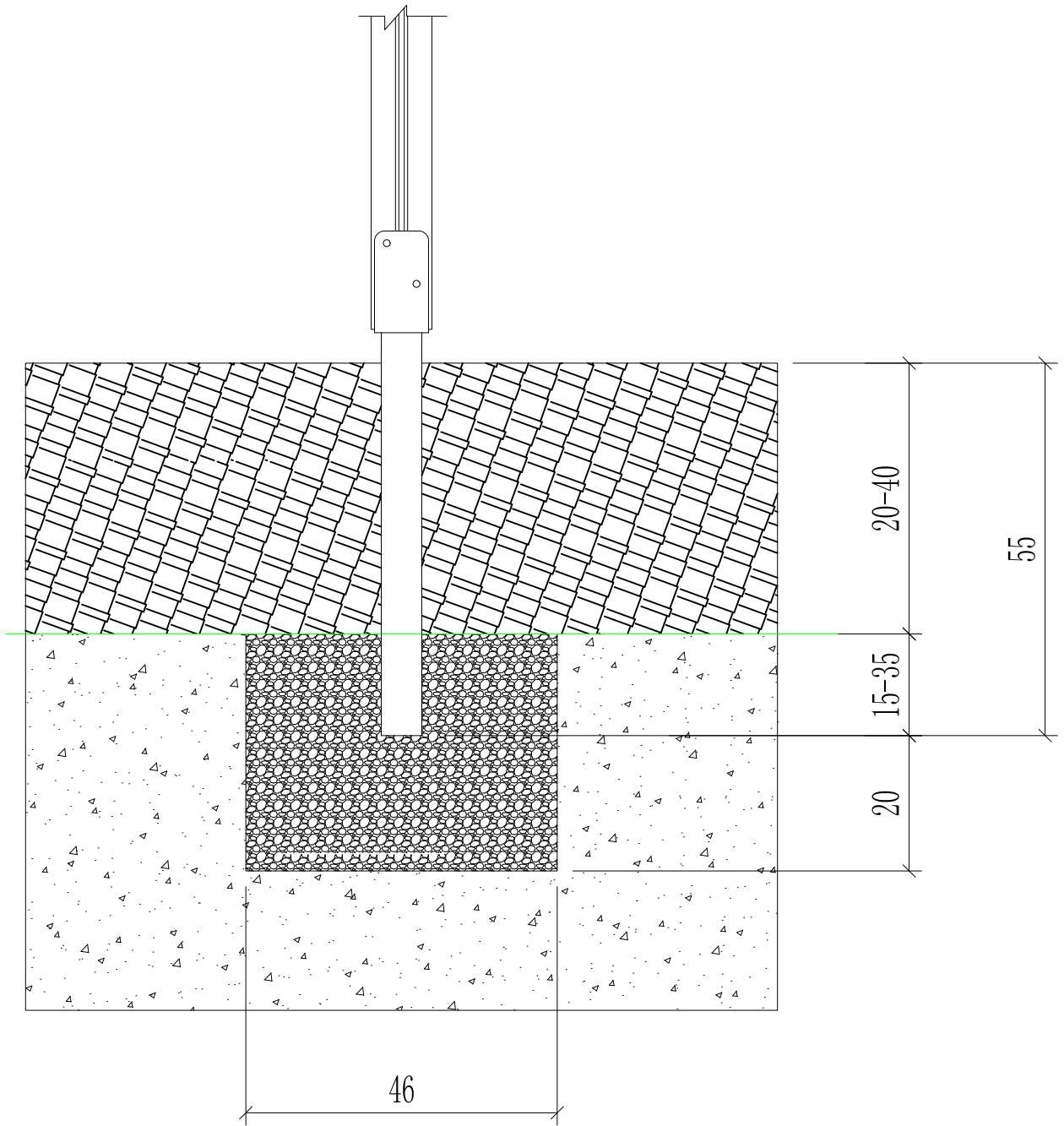


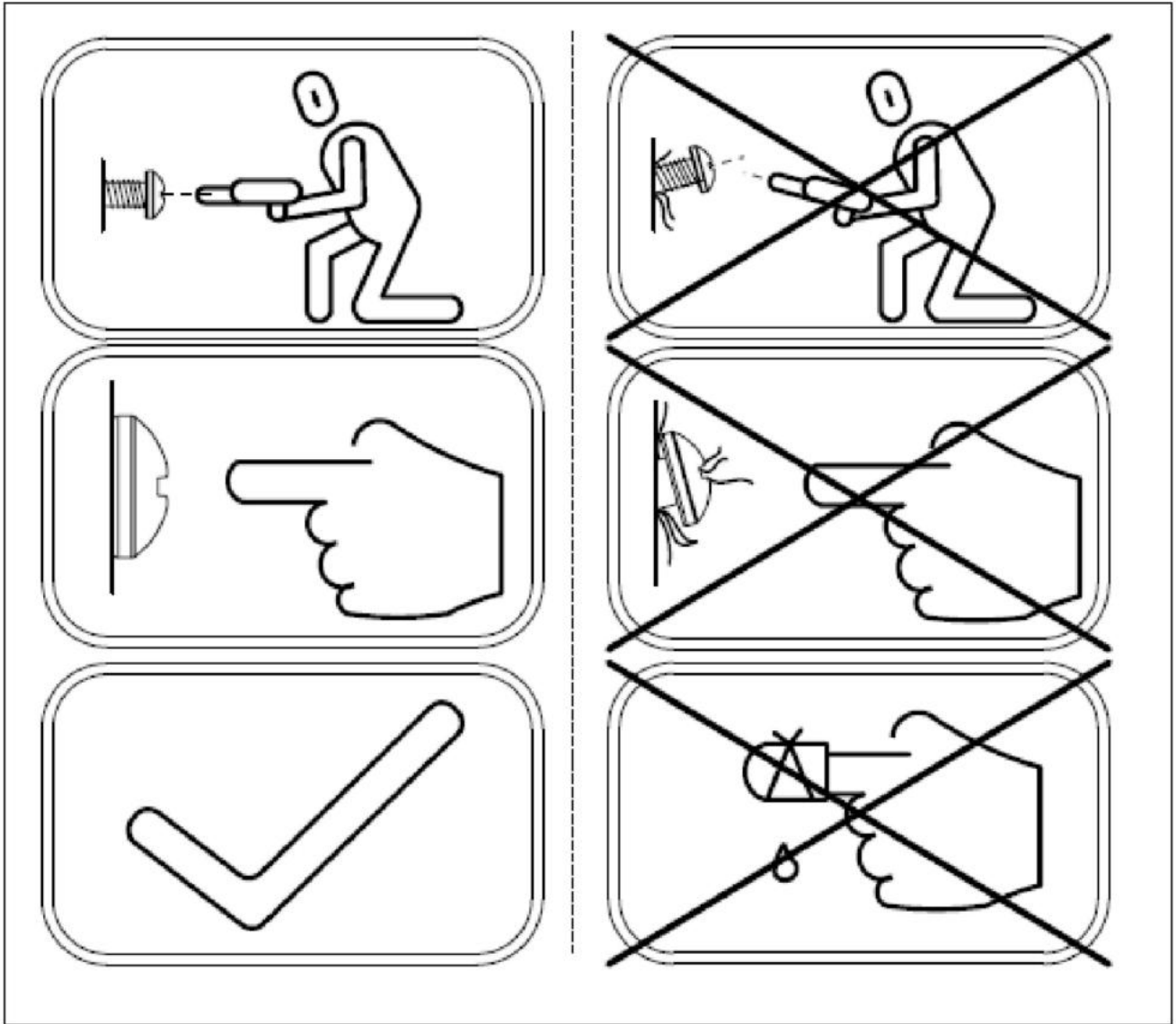
[cm]

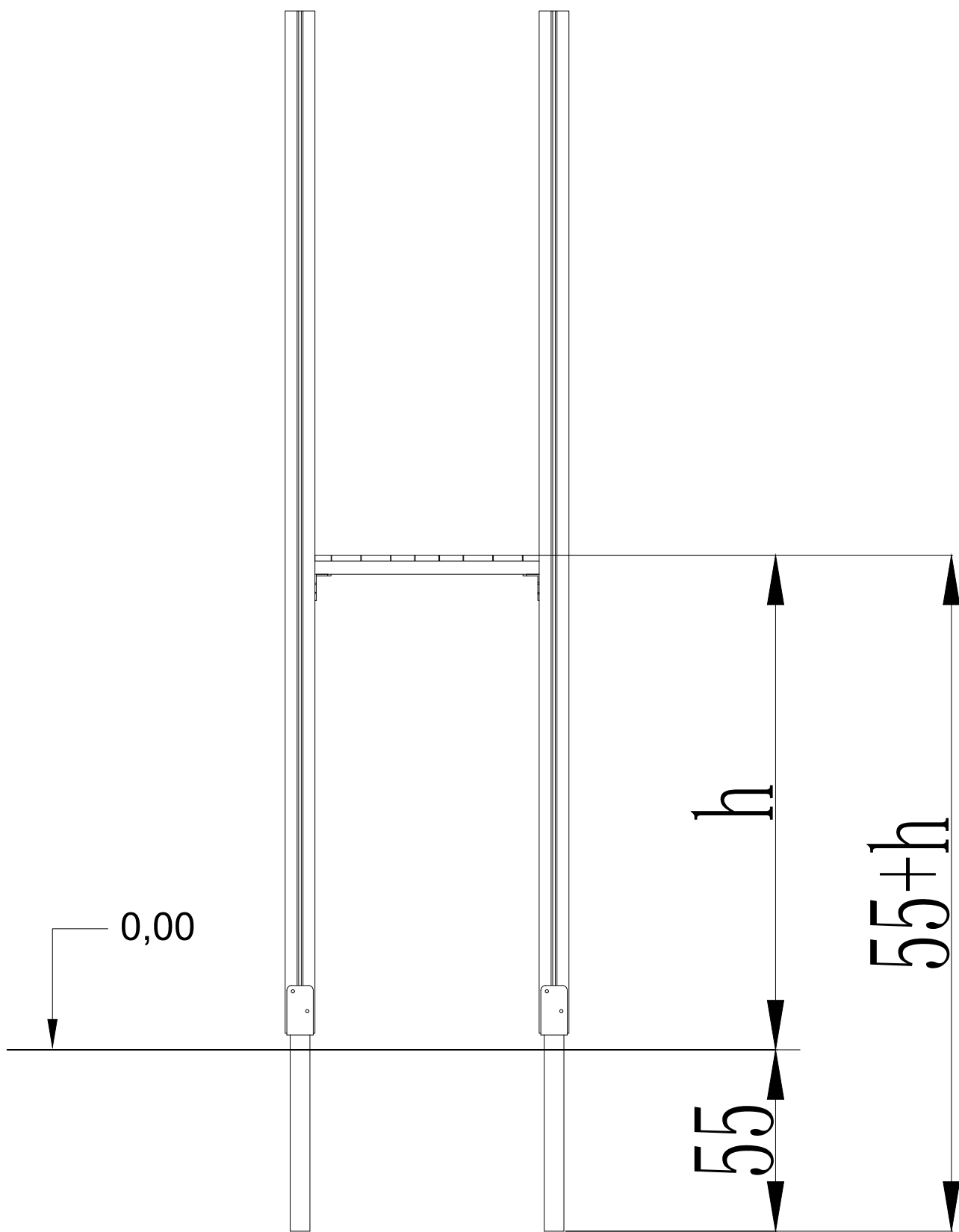


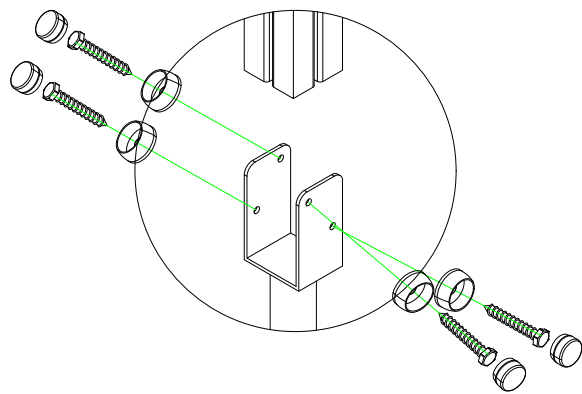
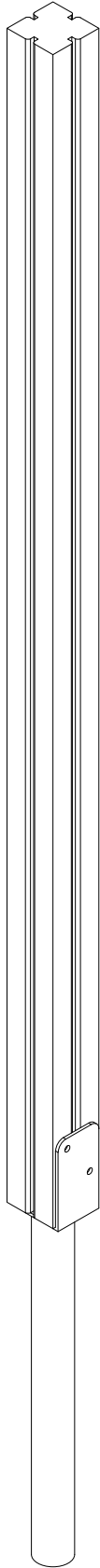
[cm]

K1

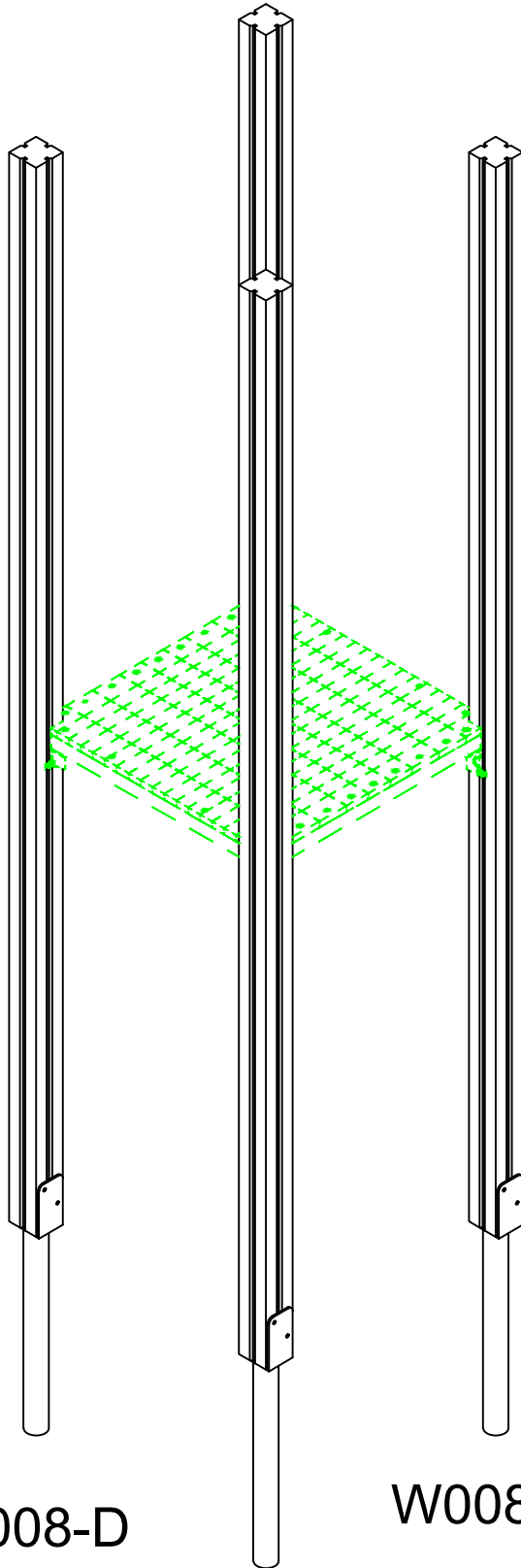








W008-A



W008-D

W008-B

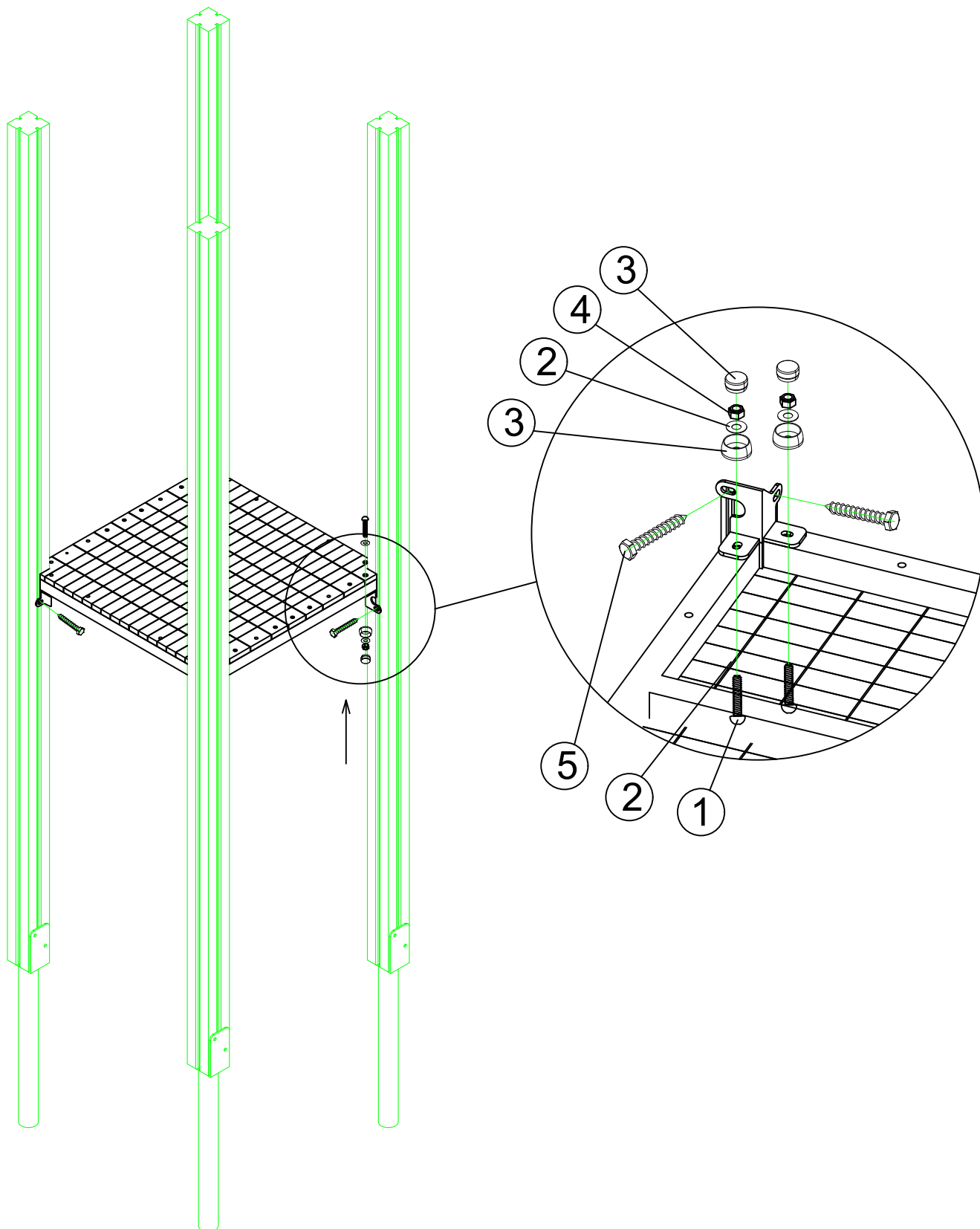
W008-C

Montageschritte:

1: Verwenden Sie zur Ausrichtung und Befestigung der Plattform spezielle Eckwinkel; setzen Sie die zugehörigen Befestigungselemente, um sichere Verbindungen herzustellen.

64-WK001 WiseKidz - WPC-Plattform

Position	Bezeichnung	Typ	Anzahl
1	Manipulationssichere Torx-Schraube	M8*70	8
2	UNTERLEGSCHIEBE	8.5/23.5*T1.5	8
3	KUNSTSTOFFKAPPE		8
4	SICHERUNGSMUTTER		8
5	Sechskant-Bohrschraube, Edelstahl	M8*70	8

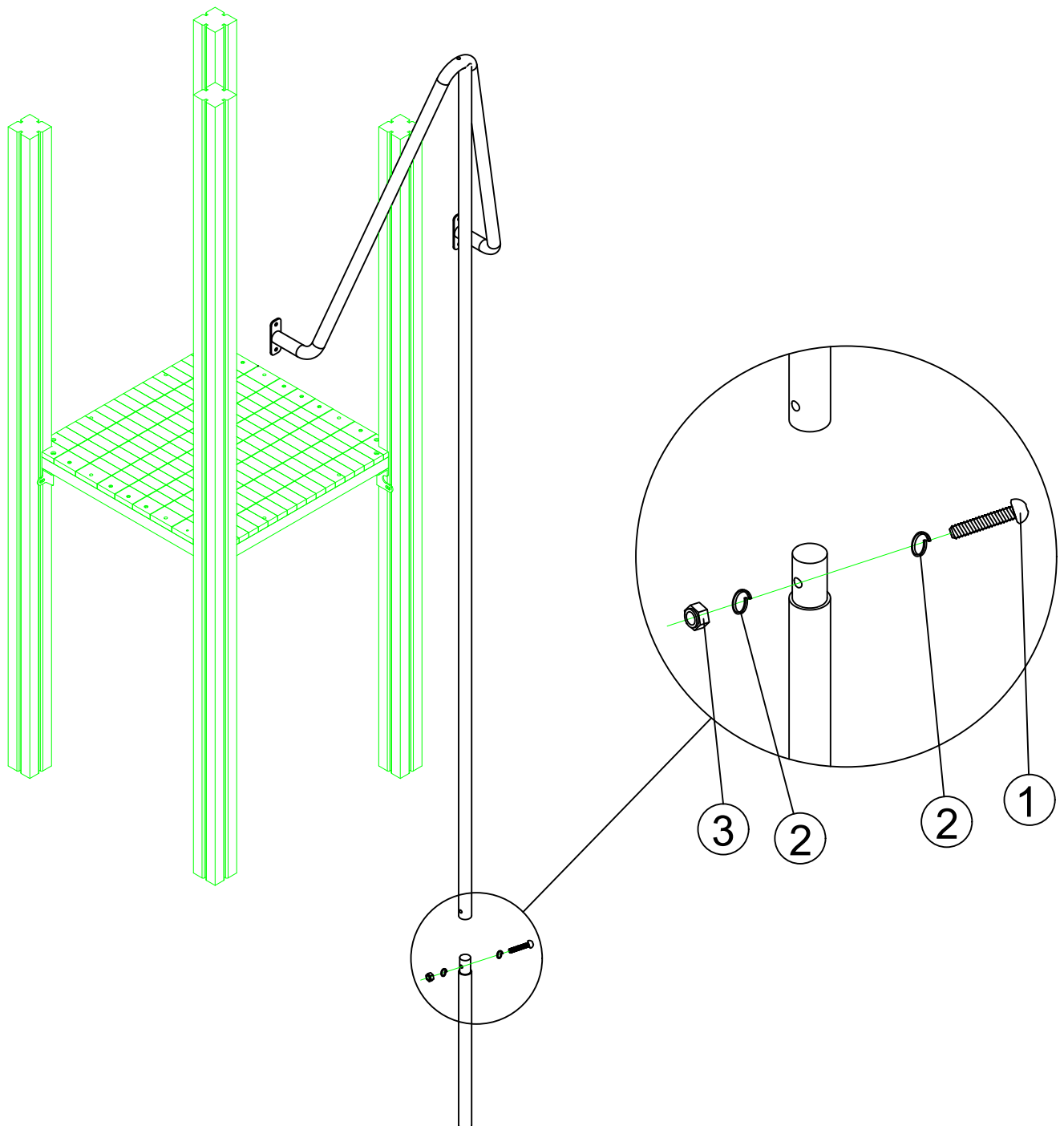


Montageschritte:

1: Setzen Sie die Rutschstange auf den Rohrzapfen des Bodenankers und sichern Sie die Verbindung unter Verwendung der zugehörigen Befestigungsmittel.

63-WK014 WiseKidz - Rutschstange, Edelstahl,
120 cm 1-2

Position	Bezeichnung	Typ	Anzahl
1	Manipulationssichere Torx-Schraube	M8*50	2
2	FEDERSCHEIBE	M8*2.5	4
4	SICHERUNGSMUTTER	M8	2

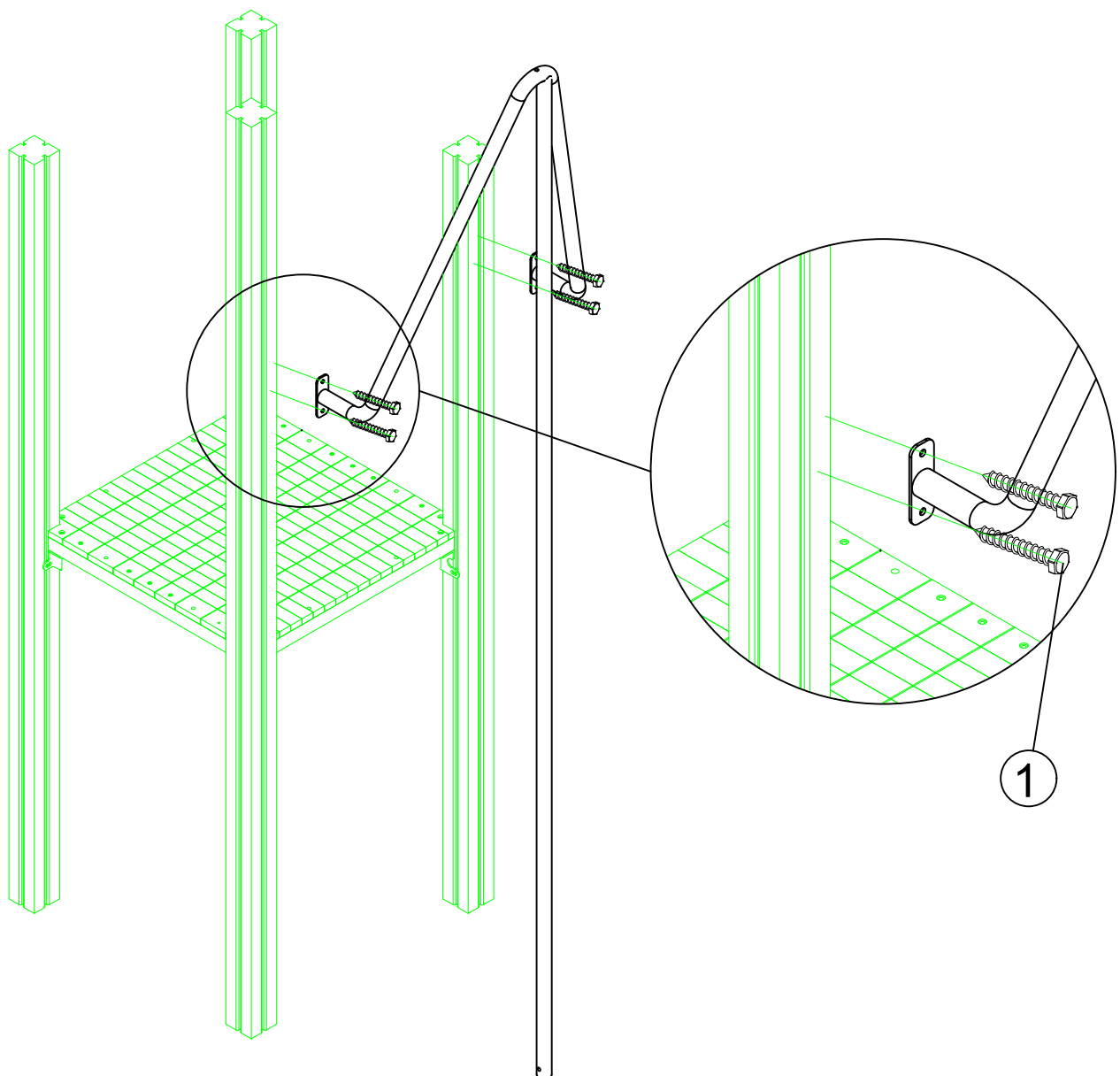


Montageschritte:

1: Befestigen Sie die beiden Montagearme unter Verwendung der zugehörigen Befestigungsmittel am Pfosten.

63-WK014 WiseKidz - Rutschstange, Edelstahl,
120 cm 2-2

Position	Bezeichnung	Typ	Anzahl
1	Sechskant-Bohrschraube, Edelstahl	M8*50	2
2	FEDERSCHEIBE	M8*2.5	4
4	SICHERUNGSMUTTER	M8	2

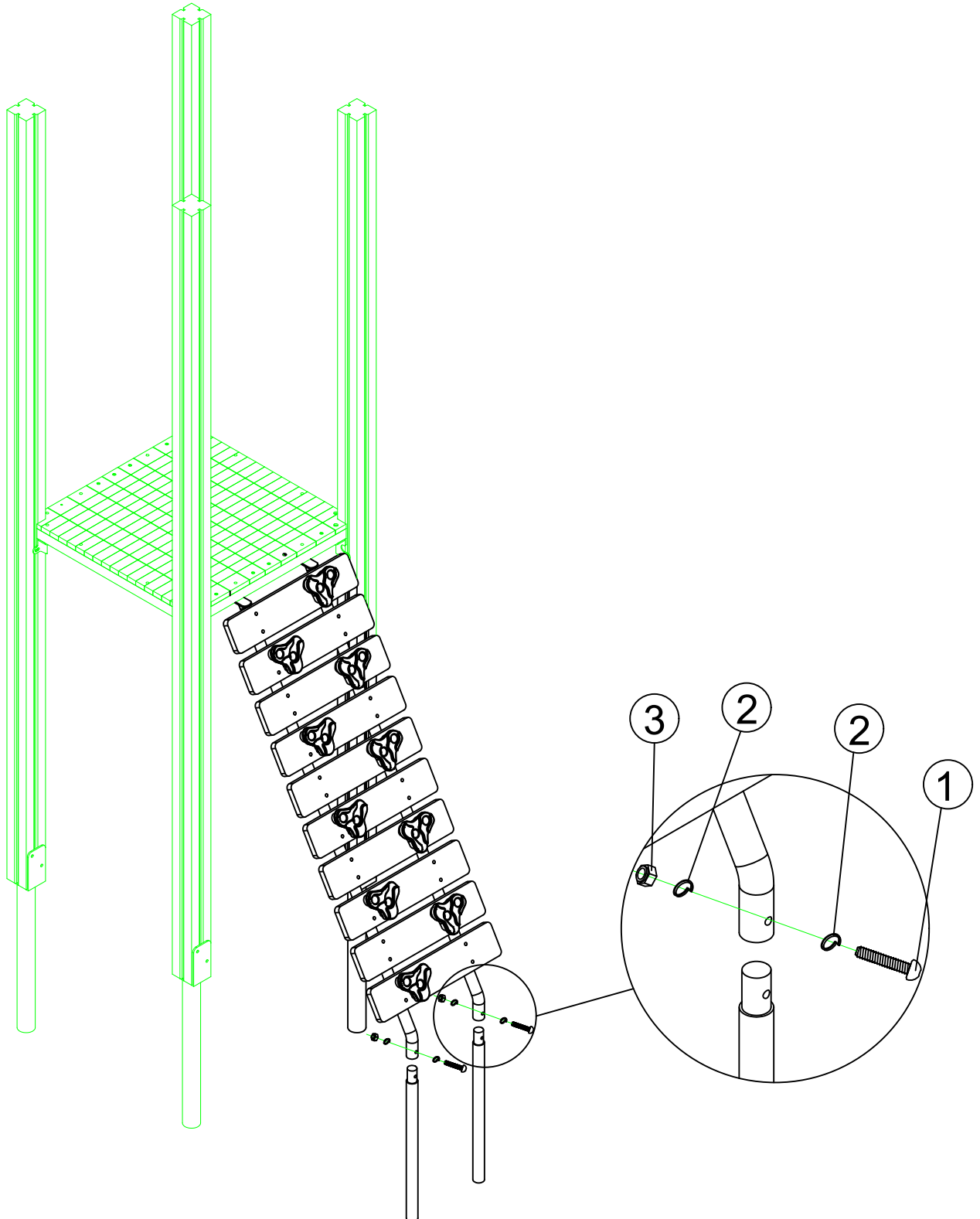


Montageschritte:

1: Richten Sie die Bohrlöcher der Bodenträger an den Bohrlöchern der Montagefüße der Kletterwand aus. Verwenden Sie die zugehörigen Befestigungselemente, um sichere Verbindungen herzustellen.

63-WK023 WiseKidz - Kletterwand geneigt, Holz
150 cm 1-2

Position	Bezeichnung	Typ	Anzahl
1	Manipulationssichere Torx-Schraube	M8*50	2
2	FEDERSCHEIBE	M8*2.5	4
3	SICHERUNGSMUTTER	???	2

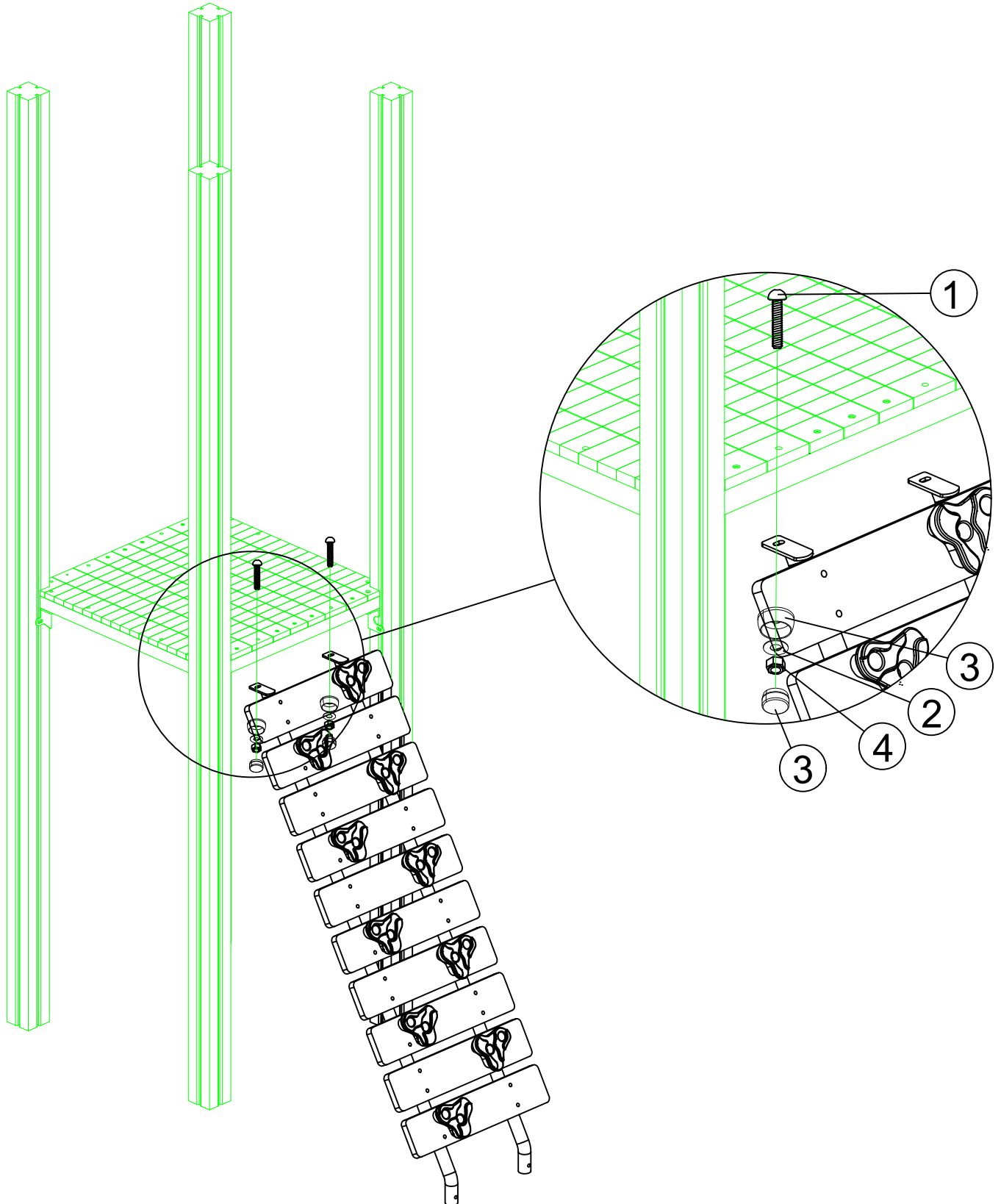


Montageschritte:

1: Platzieren Sie die Montagebügel der Kletterwand (siehe Abb.) unter der Plattform; richten Sie die Bohrlöcher aus und verwenden Sie die zugehörigen Befestigungselemente, um sichere Verbindungen herzustellen.

63-WK023 WiseKidz - Kletterwand geneigt, Holz
150 cm 2-2

Position	Bezeichnung	Typ	Anzahl
1	Manipulationssichere Torx-Schraube	M8*70	2
2	UNTERLEGSCHIEBE	8.5/23.5*T1.5	2
3	KUNSTSTOFFKAPPE		2
4	SICHERUNGSMUTTER		2



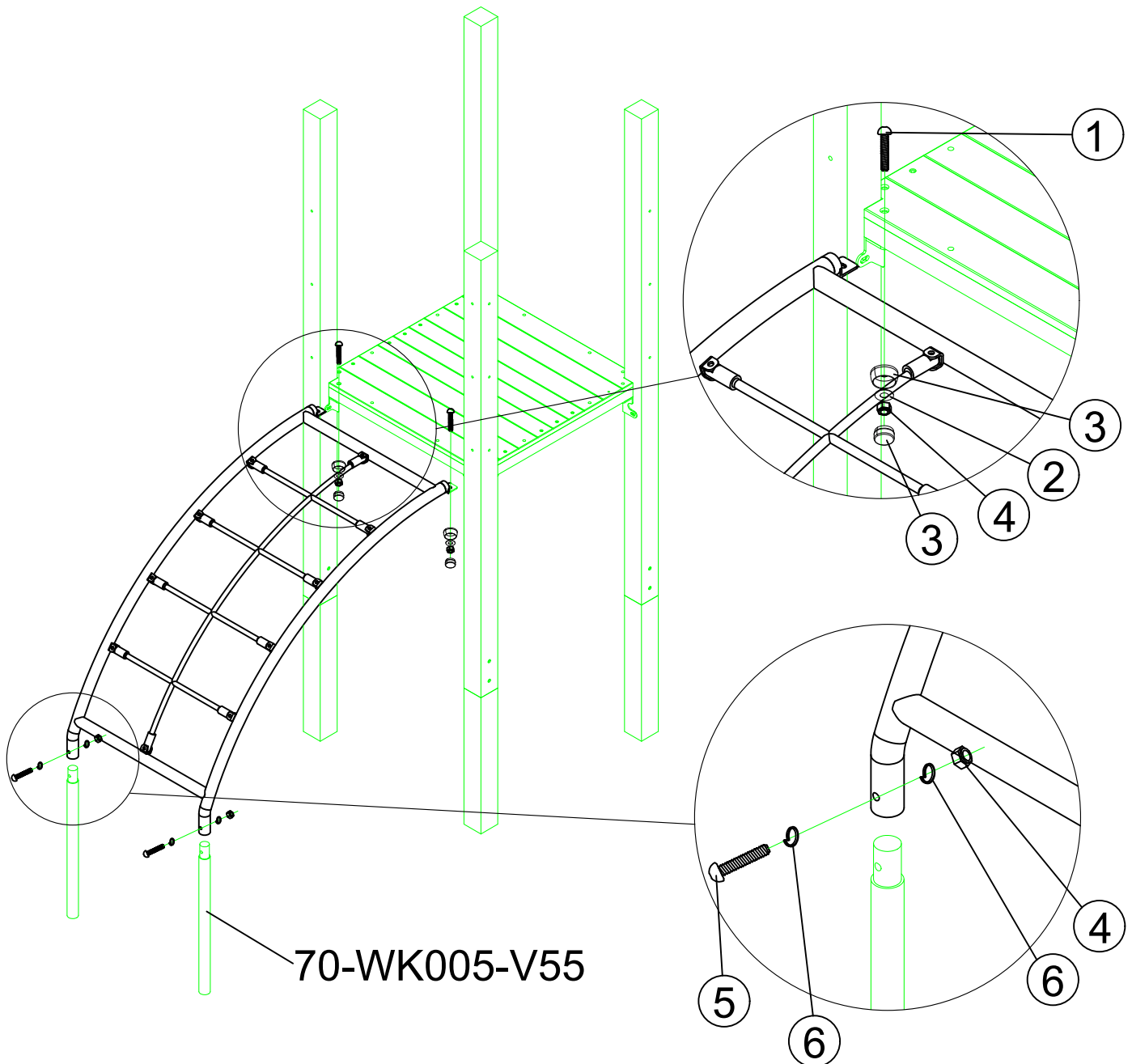
Montageschritte:

1: Richten Sie die Bohrungen der Bodenträger an den Bohrlöchern der Bogenleiter aus; verwenden Sie zur sicheren Befestigung die zugehörigen Befestigungselemente.

2: Platzieren Sie die Bogennetzleiter unterhalb der Plattform (siehe Abb.), richten Sie die Verbindungslöcher von Leiter und Plattformrahmen aus und befestigen Sie die Leiter unter Verwendung der zugehörigen Befestigungselemente.

63-WK001 WiseKidz - Bogennetzleiter, Edelstahlrahmen, 90 cm

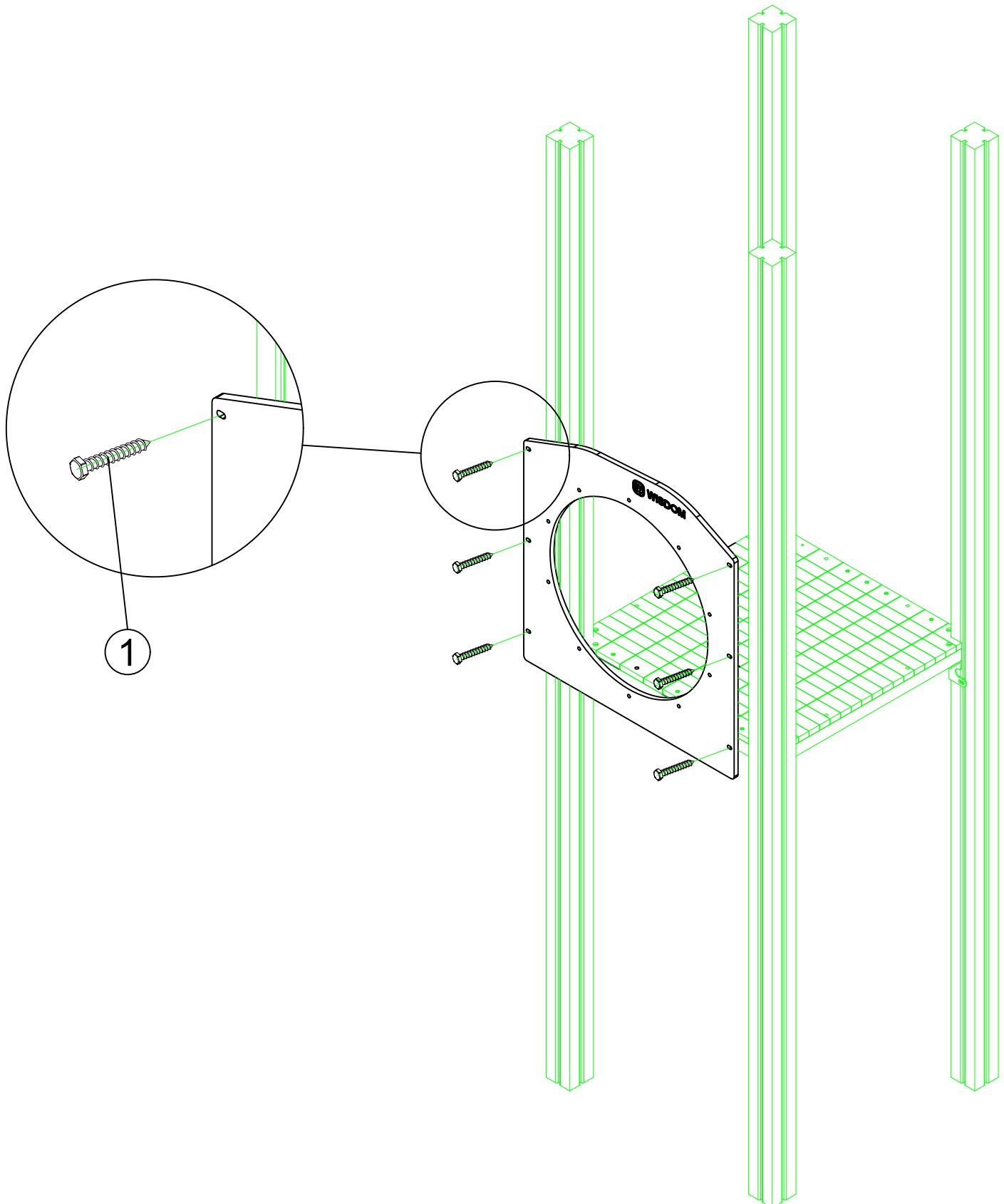
Position	Bezeichnung	Typ	Anzahl
1	Manipulationssichere Torx-Schraube	M8*80	2
2	UNTERLEGSSCHEIBE	8.5/23.5*T1.5	2
3	KUNSTSTOFFKAPPE		2
4	SICHERUNGSMUTTER		4
5	Manipulationssichere Torx-Schraube	M8*50	2
6	FEDERSCHEIBE	M8*2.5	4



Montageschritte:

2: Richten Sie die Zugangsplatte bündig an der Plattformunterkante aus.
Verwenden Sie dann die zugehörigen Befestigungselemente, um sichere Verbindungen herzustellen.

Position	Bezeichnung	Typ	Anzahl
1	Sechskant-Bohrschraube, Edelstahl	M8*50	6

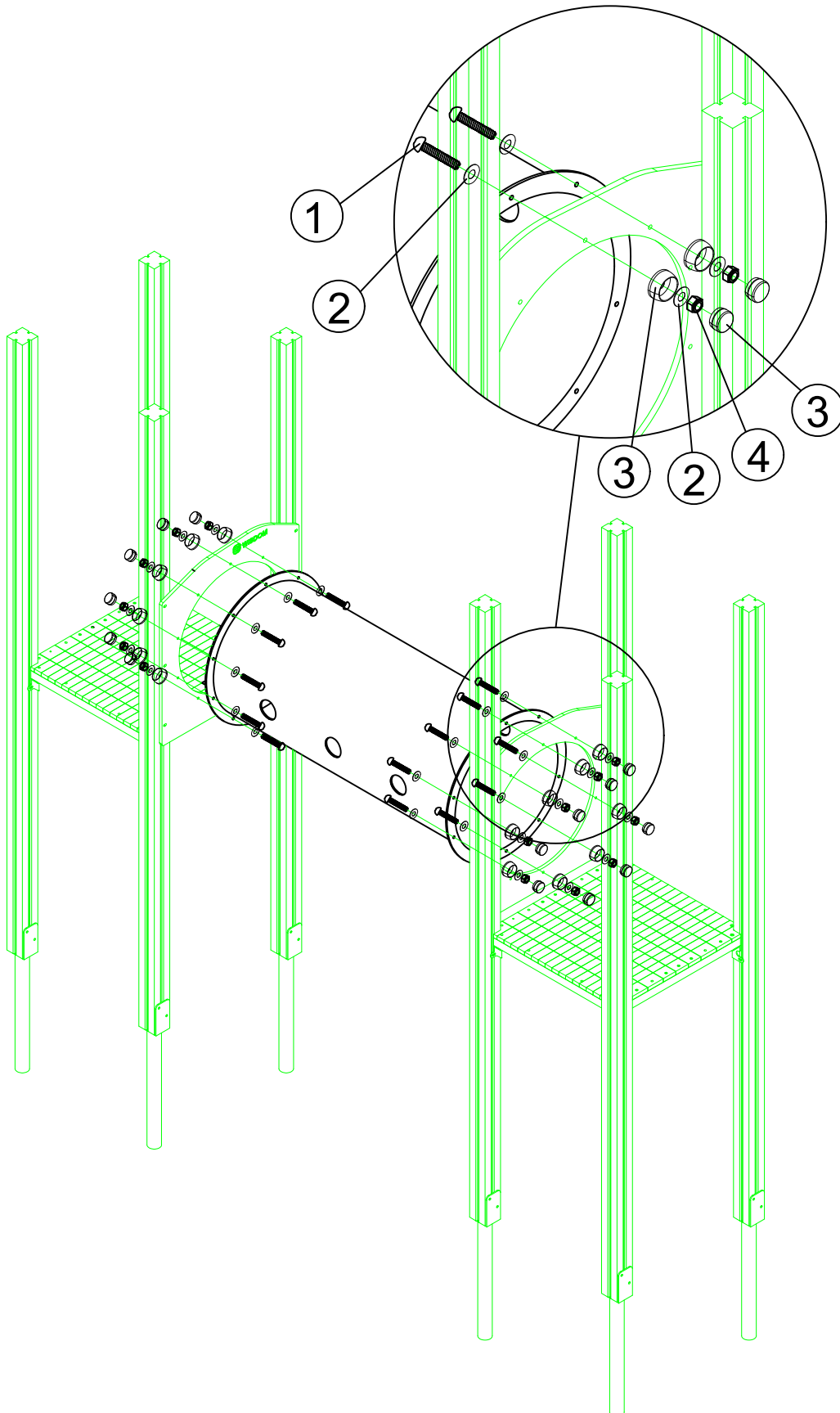


Montageschritte:

1: Richten Sie die Bohrungen des Kriechtunnels an denen der Zugangsplatte aus. Verwenden Sie die zugehörigen Befestigungselemente, um sichere Verschraubungen herzustellen.

67-WK001 Wise Kidz - 600 mm Kriechtunnel L1410 mm

Position	Bezeichnung	Typ	Anzahl
1	Manipulationssichere Torx-Schraube	M8*35	20
2	UNTERLEGSCHIEBE	8.5/23.5*T1.5	40
3	KUNSTSTOFFPLATTE		20
4	SICHERUNGSMUTTER		20



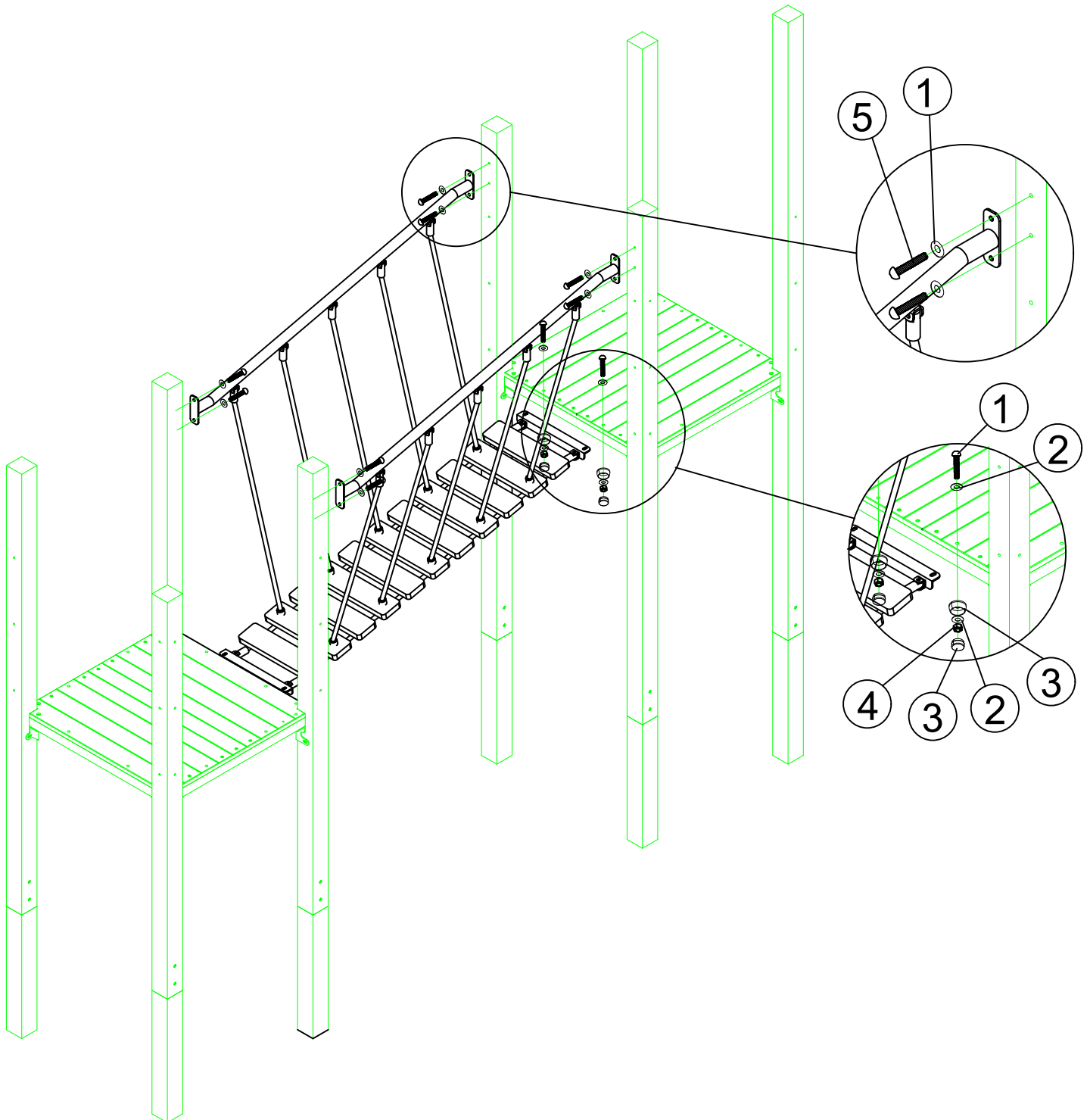
Montageschritte:

1: Richten Sie den Handlauf gemäß Abb. an den Sacklöchern des Pfostens aus. Verwenden Sie die zugehörigen Befestigungselemente, um sichere Verbindungen herzustellen.

2: Platzieren Sie die L-förmige Montageschiene am Anfang und Ende der Plankenbrücke unterhalb der Plattform; richten Sie die Bohrlöcher aus. Verwenden Sie die zugehörigen Befestigungselemente, um sichere Verbindungen herzustellen.

67-WK003 WiseKidz - Plankenbrücke geneigt, 300mm L1520mm

Position	Bezeichnung	Typ	Anzahl
1	Manipulationssichere Torx-Schraube	M8*80	4
2	UNTERLEGSCHIEBE	8.5/23.5*T1.5	16
3	KUNSTSTOFFKAPPE		4
4	SICHERUNGSMUTTER		4
5	Manipulationssichere Torx-Schraube	M8*30	8



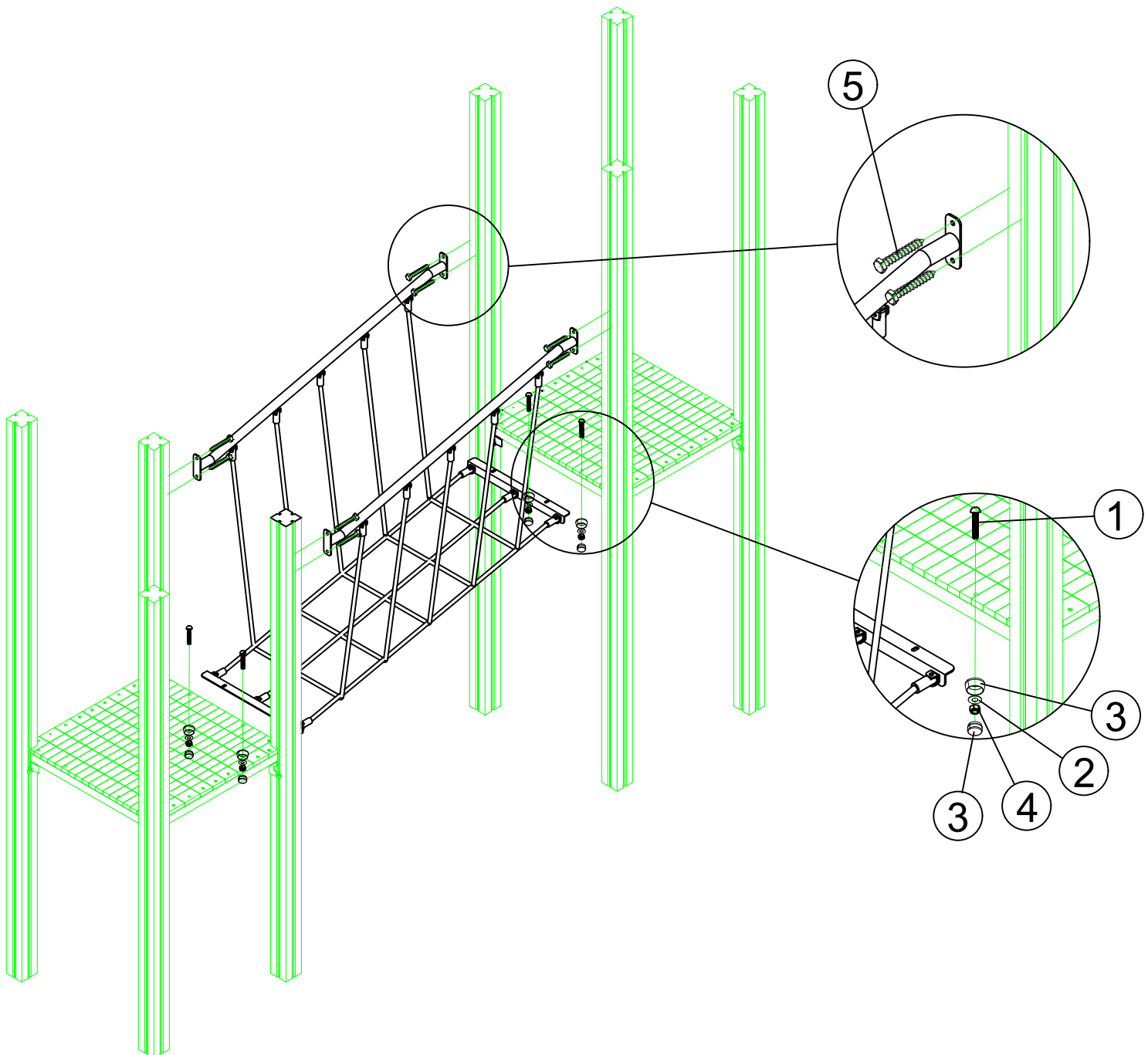
Montageschritte:

1: Platzieren Sie die Montagesschienen am Anfang und Ende der Netzbrücke unterhalb der jeweiligen Plattform; richten Sie die Bohrlöcher aus. Verwenden Sie die zugehörigen Befestigungselemente, um sichere Verbindungen herzustellen.

2: Richten Sie den Handlauf gemäß Abb. am Pfosten aus. Verwenden Sie die zugehörigen Befestigungselemente, um sichere Verbindungen herzustellen.

67-WK007 WiseKidz - Netzbrücke geneigt, 300 mm L1520mm

Position	Bezeichnung	Typ	Anzahl
1	Manipulationssichere Torx-Schraube	M8*70	4
2	UNTERLEGSCHIEBE	8.5/23.5*T1.5	4
3	KUNSTSTOFFKAPPE		4
4	SICHERUNGSMUTTER		4
5	Sechskant-Bohrschraube, Edelstahl	M8*50	8



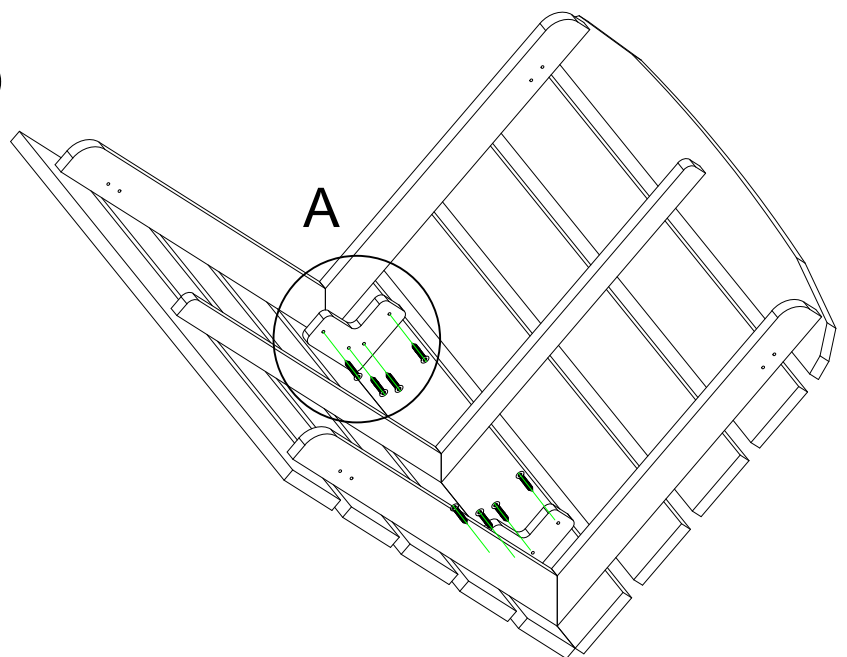
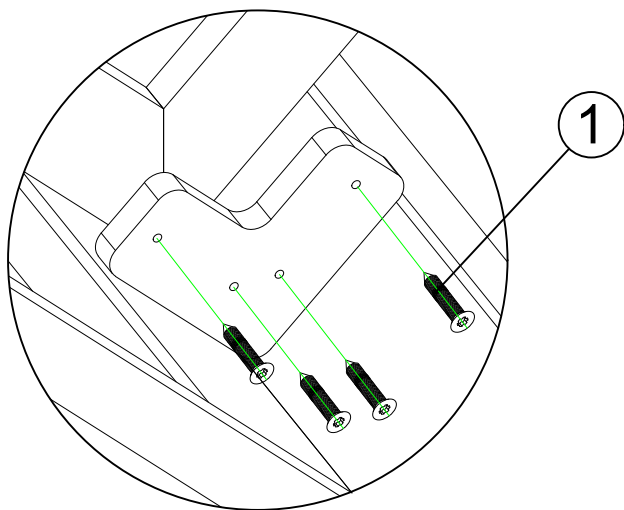
Montageschritte:

1: Montieren Sie, wie in der Abbildung gezeigt, zunächst die Winkelstücke in der Kehlnaht, um die linke mit der rechten Dachhälfte zu verbinden. Verwenden Sie hierzu die zugehörigen Befestigungselemente.

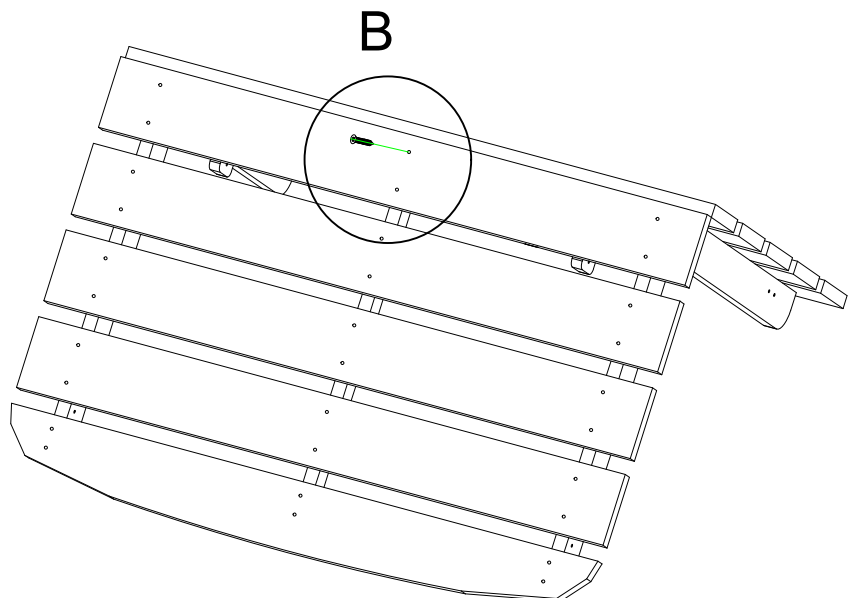
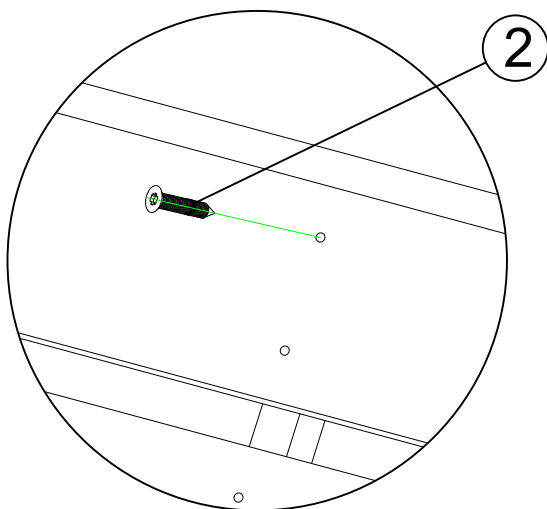
2: Der Einsatz der längeren selbstschneidenden Schrauben erfolgt von außen gem. Abbildung.

Position	Bezeichnung	Typ	Anzahl
1	Selbstschneidende Schraube	3.9*35	8
2	Selbstschneidende Schraube	3.9*70	1

A



B

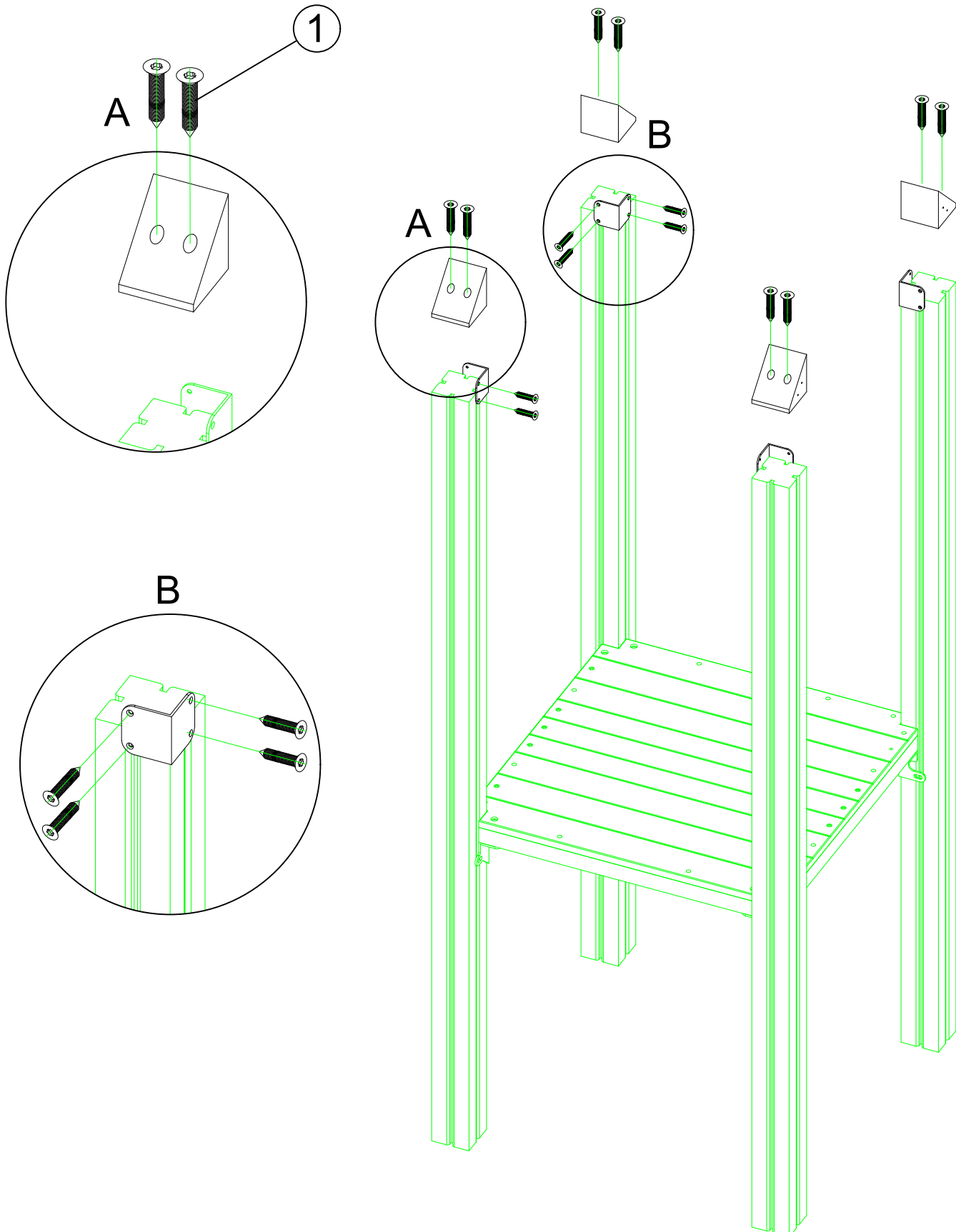


Montageschritte:

1: Montieren Sie zunächst gem. Abb. die 90°-Montagewinkel am oberen Pfostenende. Verwenden Sie die zugehörigen Befestigungsmittel.

2: Setzen Sie dann die als Dachauflage verwendeten Holzdreiecke auf die Massivholzpfeiler und befestigen Sie diese mit den selbstschneidenden Schrauben.

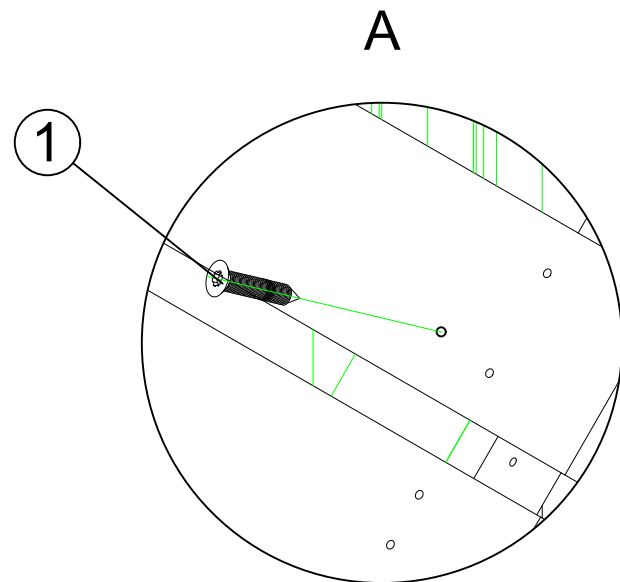
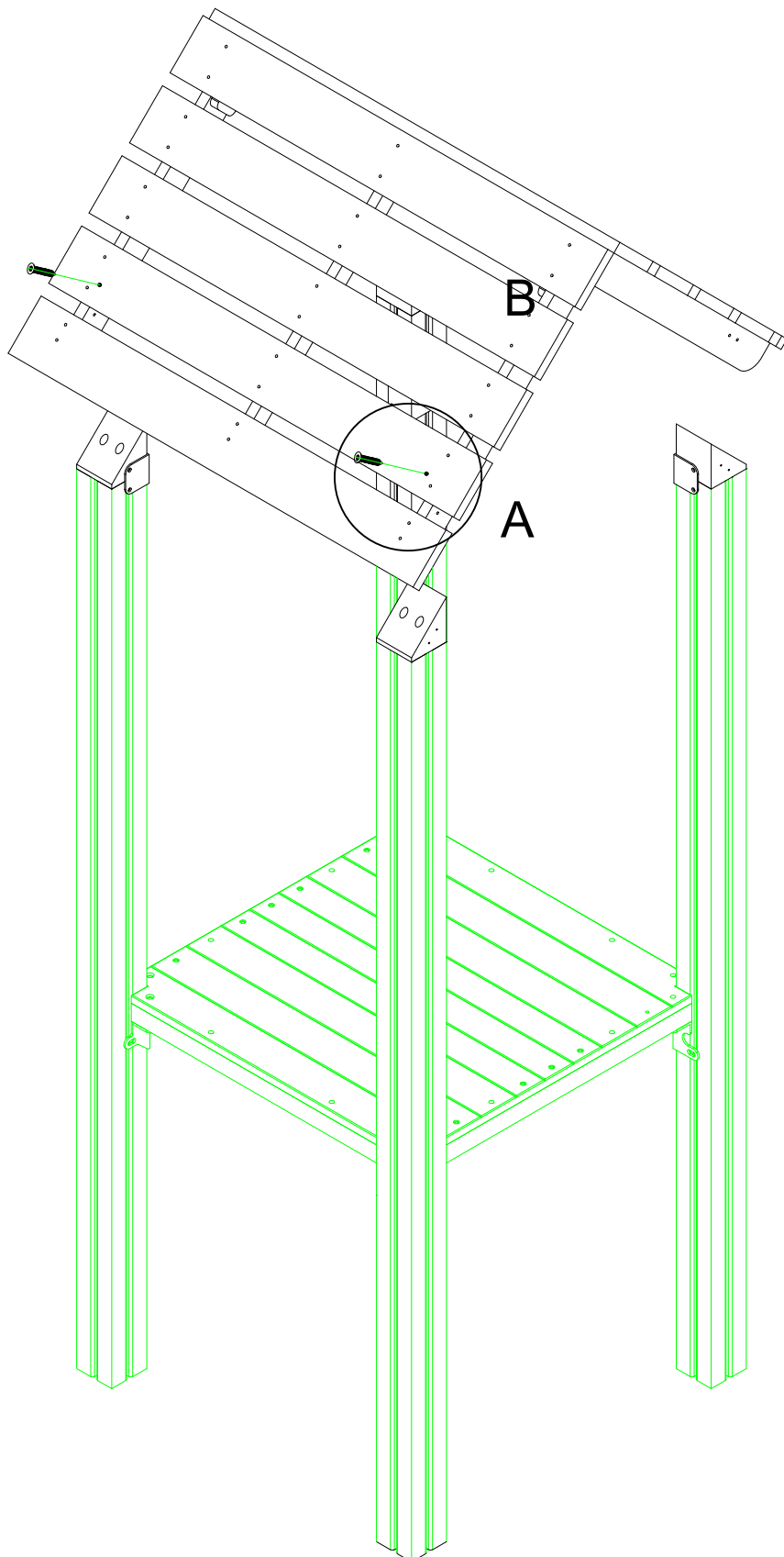
Position	Bezeichnung	Typ	Anzahl
1	Selbstschneidende Schraube	6.3*50	8
2	Selbstschneidende Schraube	3.9*40	16



Montageschritte:

1: Setzen Sie das vormontierte Dach gemäß Abb. auf den Unterbau. Verwenden Sie die zugehörigen Befestigungselemente, um das Dach fest und sicher an den Auflagedreiecken anzuschrauben.

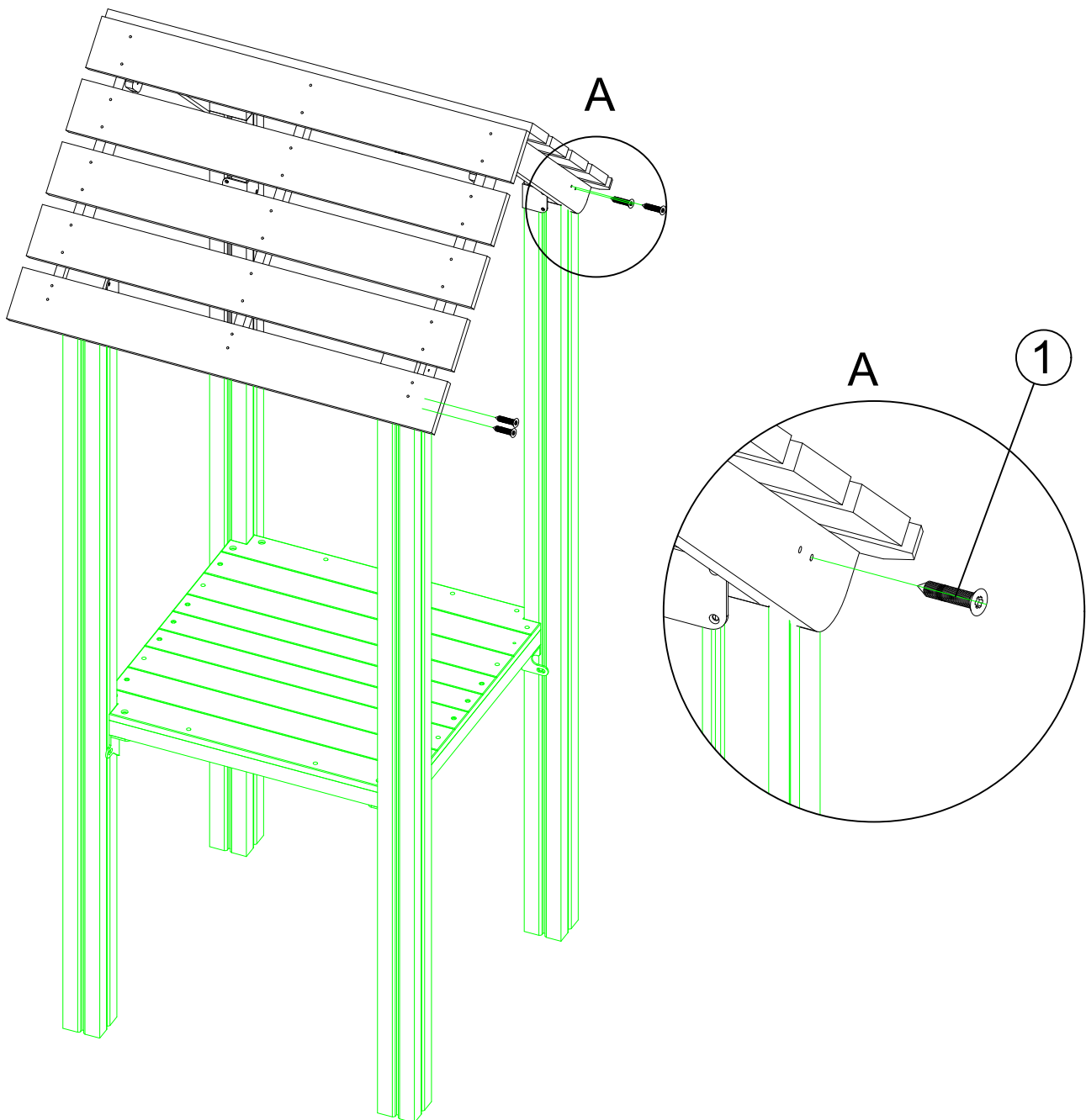
Position	Bezeichnung	Typ	Anzahl
1	Selbstschneidende Schraube	3.9*40	4



Montageschritte:

1: Richten Sie die Verbindungsbohrungen des Dachs an denen der Pfosten aus. Stellen Sie unter Verwendung der zugehörigen Befestigungselemente sichere Verbindungen her.

Position	Bezeichnung	Typ	Anzahl
1	Selbstschneidende Schraube	3.9*45	8

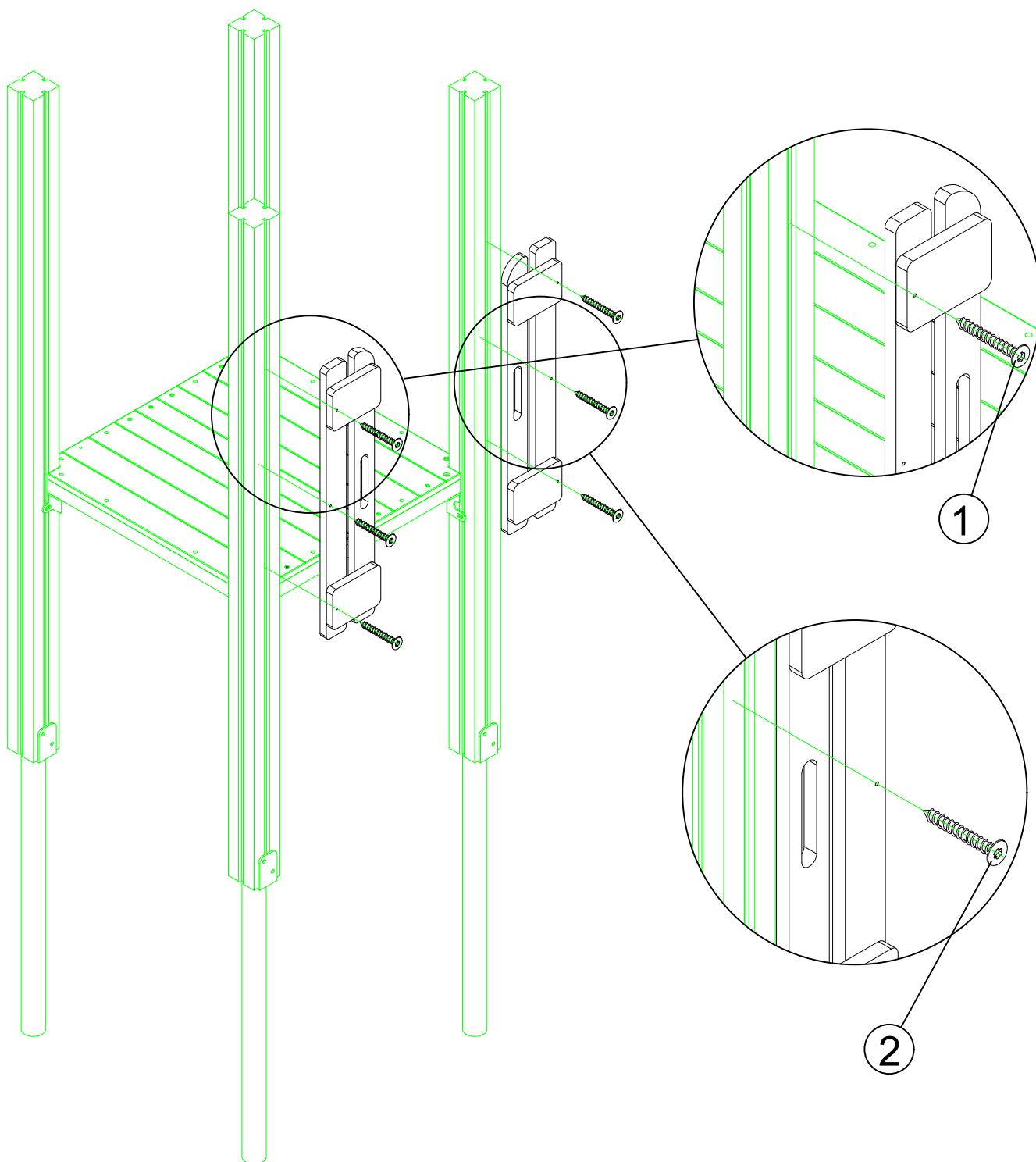


Montageschritte:

1: Richten Sie die Unterkante der beiden Seitenteile des Zugangs bündig an der Oberkante der Plattform aus. Verwenden Sie die zugehörigen Befestigungselemente, um die Seitenteile sicher an den Pfosten festzuschrauben.

66-WK016 WiseKidz - Zugang Kletterelement, Holz

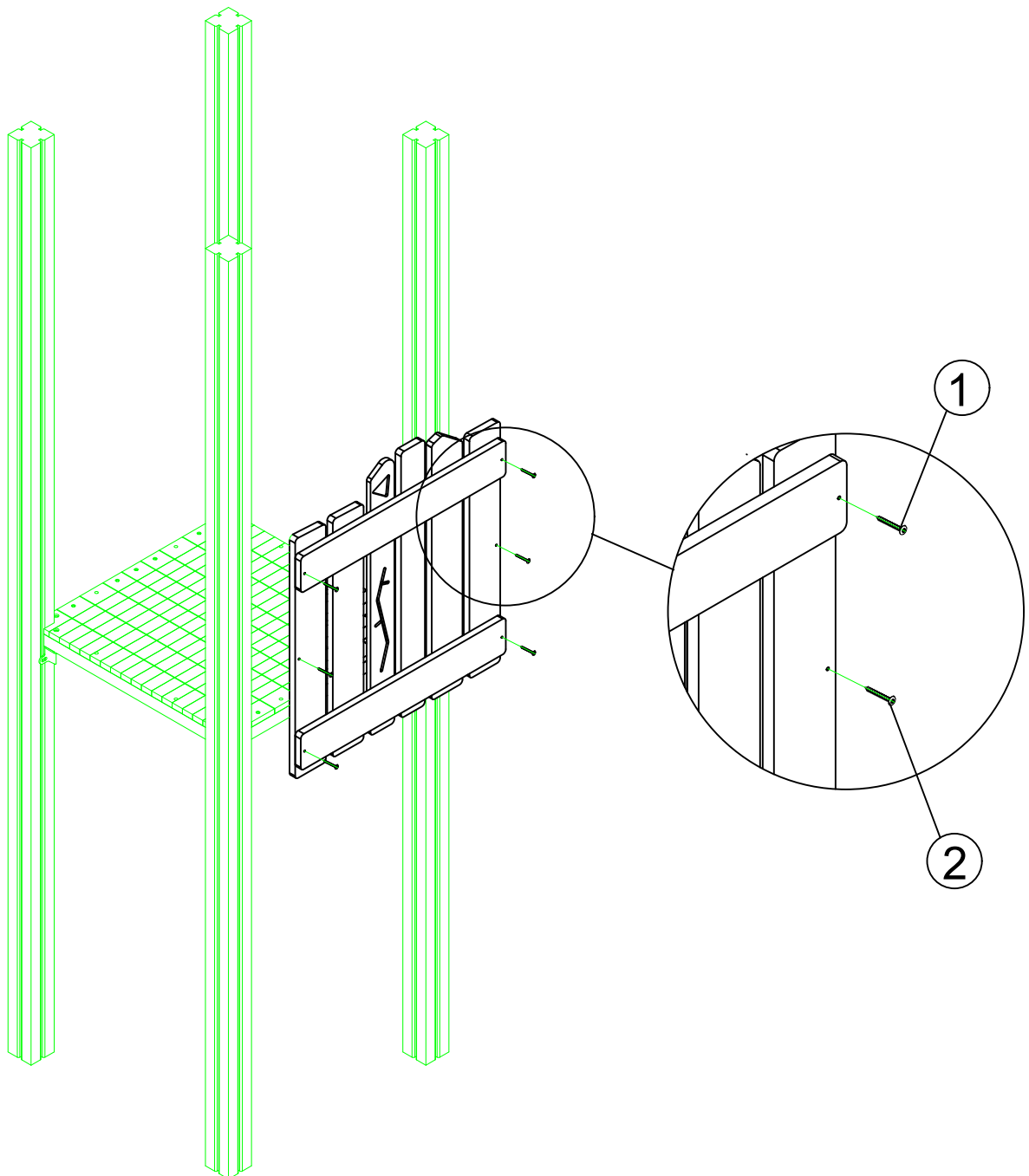
Position	Bezeichnung	Typ	Anzahl
1	Selbstschneidene Schraube	3.9*70	4
2	Selbstschneidene Schraube	3.9*50	2



Montageschritte:

1: Richten Sie die Unterkante der Spielwand bündig an der Oberkante der Plattform aus. Verwenden Sie die zugehörigen Befestigungselemente, um die Spielwand sicher an den Pfosten festzuschrauben.

Position	Bezeichnung	Typ	Anzahl
1	Selbstschneidene Schraube	3.9*70	4
2	Selbstschneidene Schraube	3.9*45	2

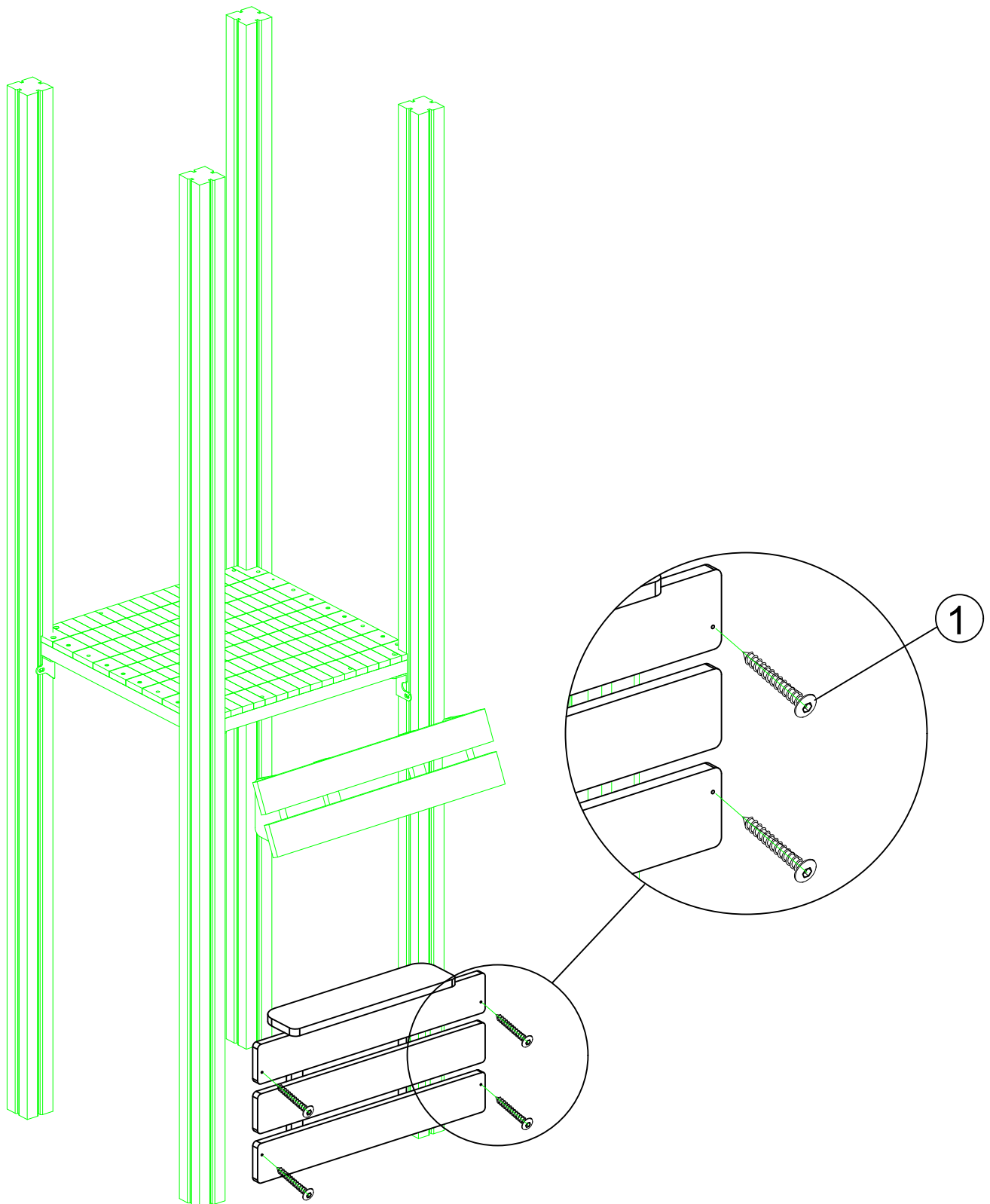


Montageschritte:

1: Platzieren Sie die Spielwand gemäß Abb. und befestigen Sie diese sicher mit den entsprechenden Befestigungselementen.

66-WK025 WiseKidz - Spielwand Tresen, Holz

Position	Bezeichnung	Typ	Anzahl
1	Selbstschneidende Schraube	M3.9*45	4

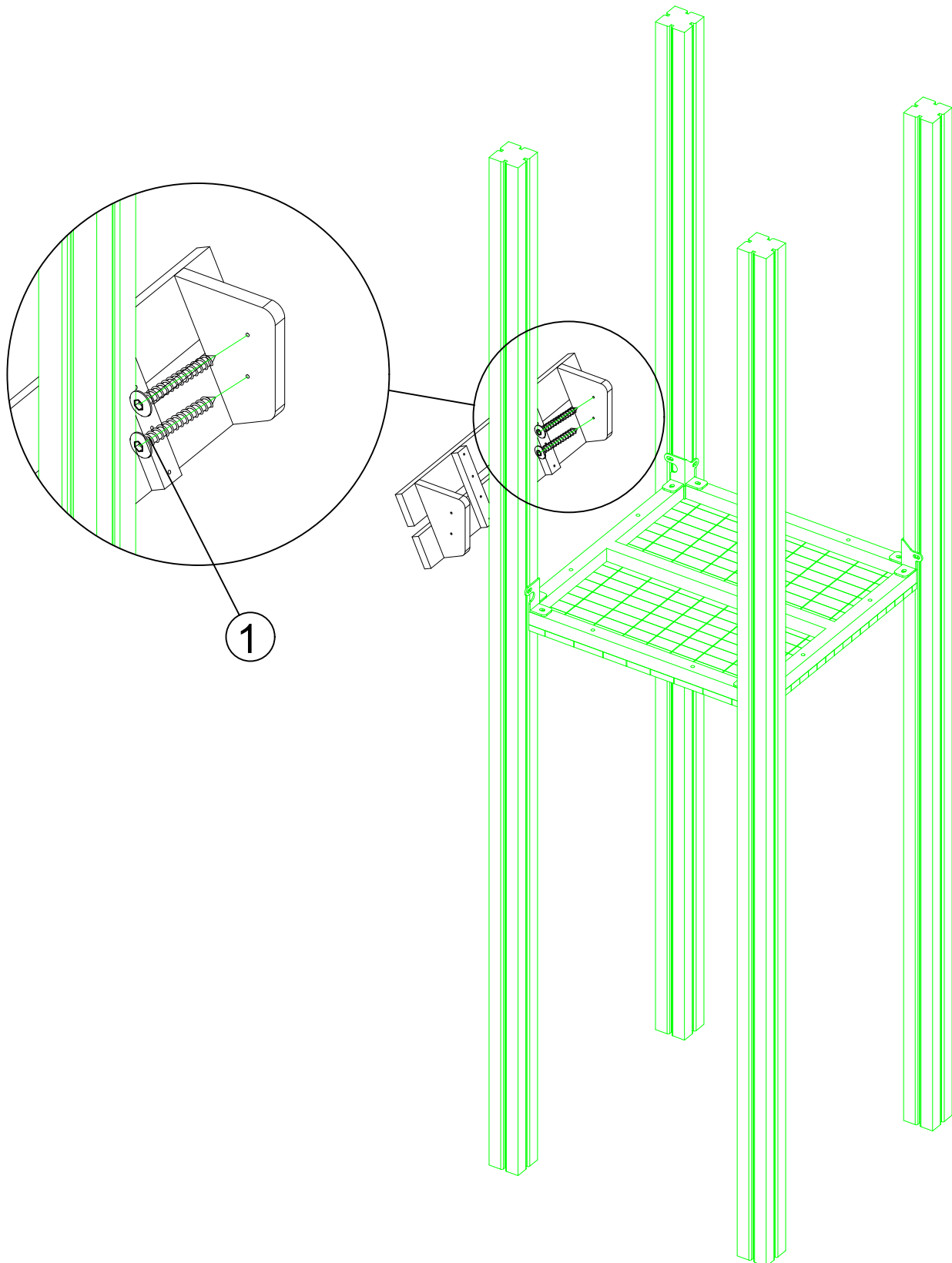


Montageschritte:

1: Platzieren Sie das Tresendach gemäß Abb. und befestigen Sie es unter Verwendung der selbstschneidenden Schrauben.

Hinweis: Das Tresendach muss an den Eckwinkelverbindern der Plattform anliegen, da sonst die Gefahr des Verkantens besteht.

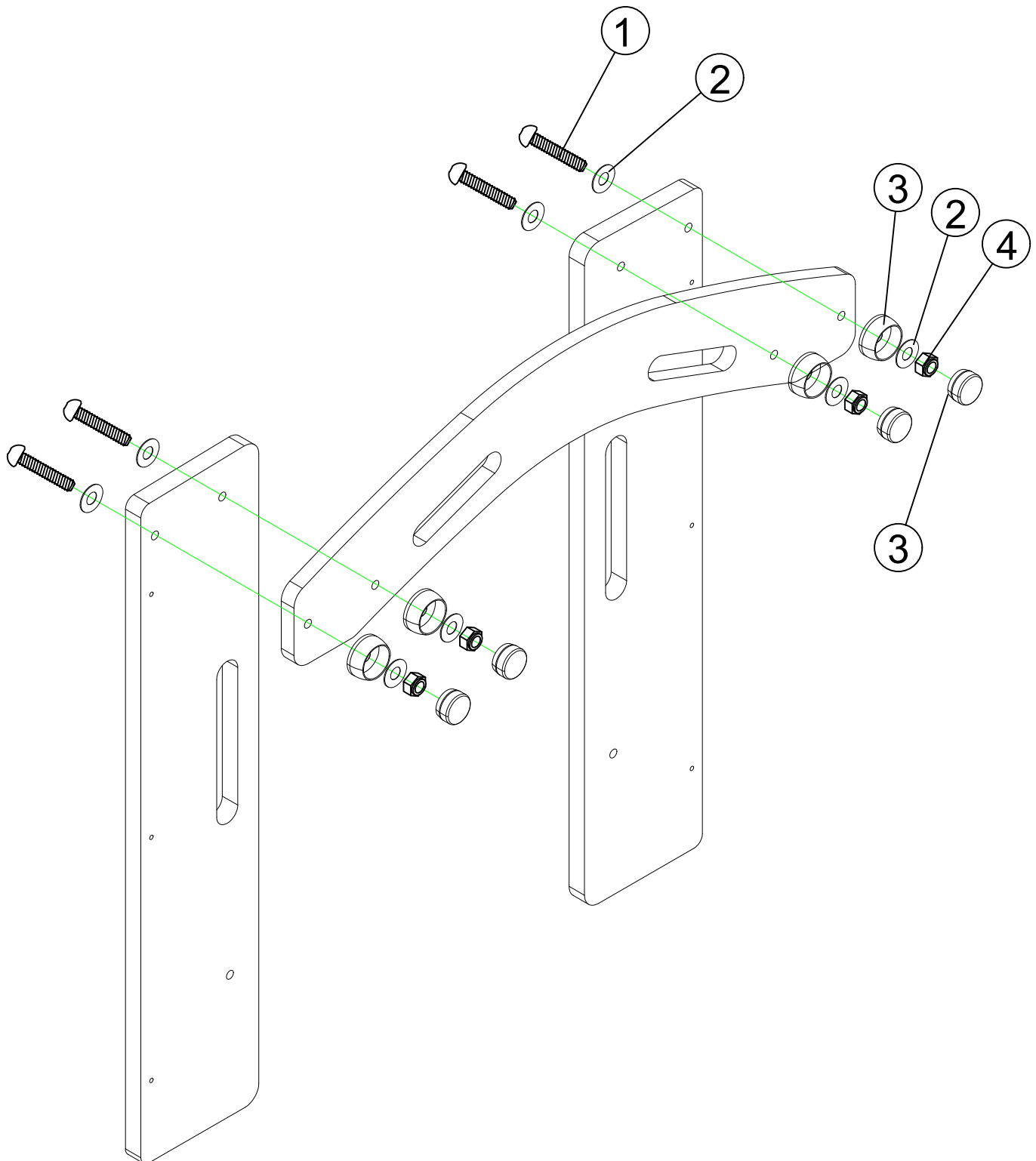
Position	Bezeichnung	Typ	Anzahl
1	Selbstschneidende Schraube	M3.9*45	4



Montageschritte:

1 : Richten Sie gemäß Abb. die Bohrlöcher des PE-Verbindungsbogens an denen der beiden Holz-Seitenplatten aus. Verwenden Sie die zugehörigen Befestigungselemente, um sichere Verbindungen herzustellen.

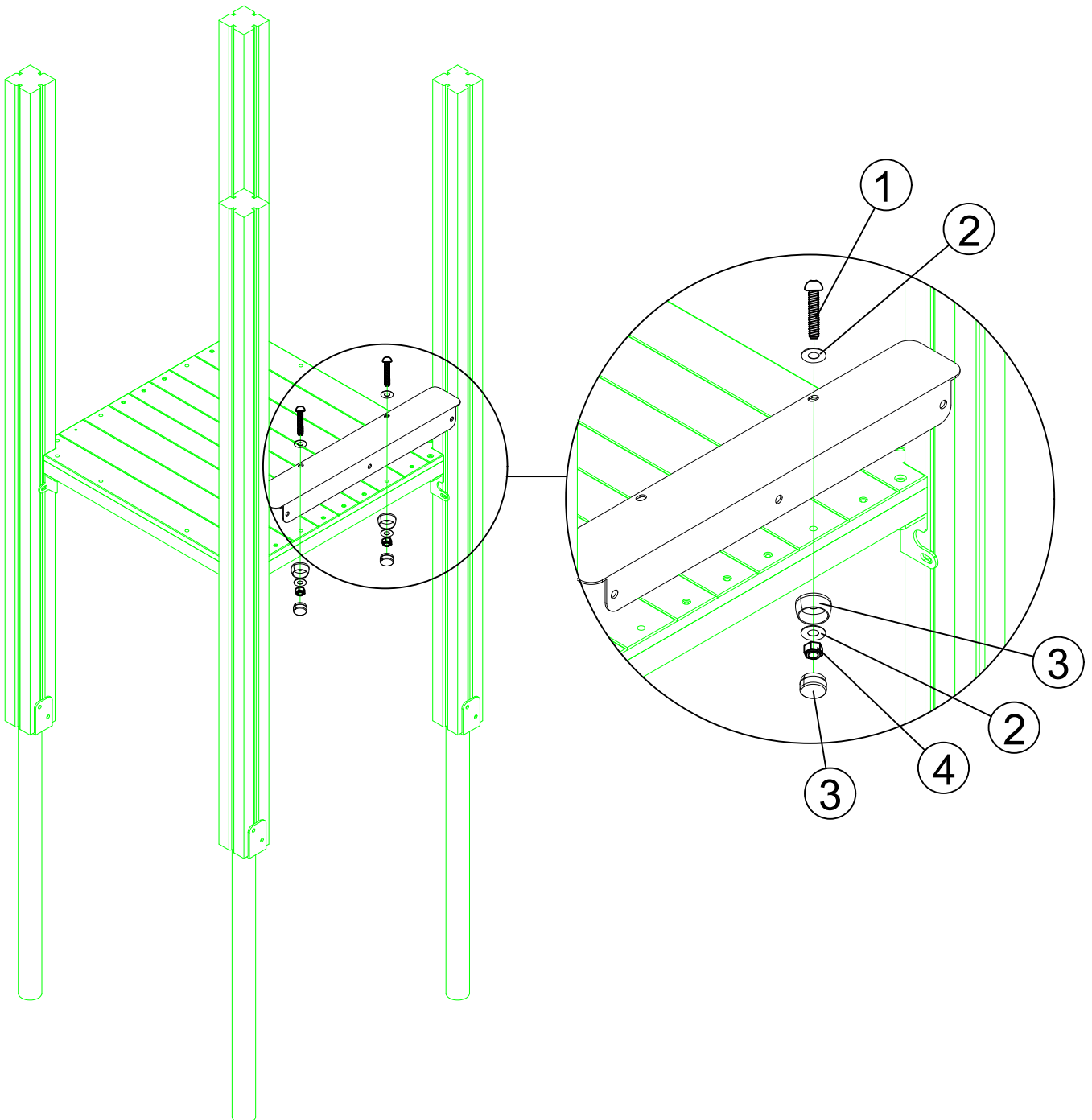
Position	Bezeichnung	Typ	Anzahl
1	Manipulationssichere Torx-Schraube	M8*55	4
2	UNTERLEGSCHIEBE	8.5/23.5*T1.5	8
3	KUNSTSTOFFKAPPE	φ34 M10	4
4	SICHERUNGSMUTTER	M8	4



Montageschritte:

1 : Richten Sie den Edelstahlverbinder gemäß der Abb. an den entsprechenden Plattformbohrungen aus. Verwenden Sie die zugehörigen Befestigungselemente, um sichere Verbindungen herzustellen.

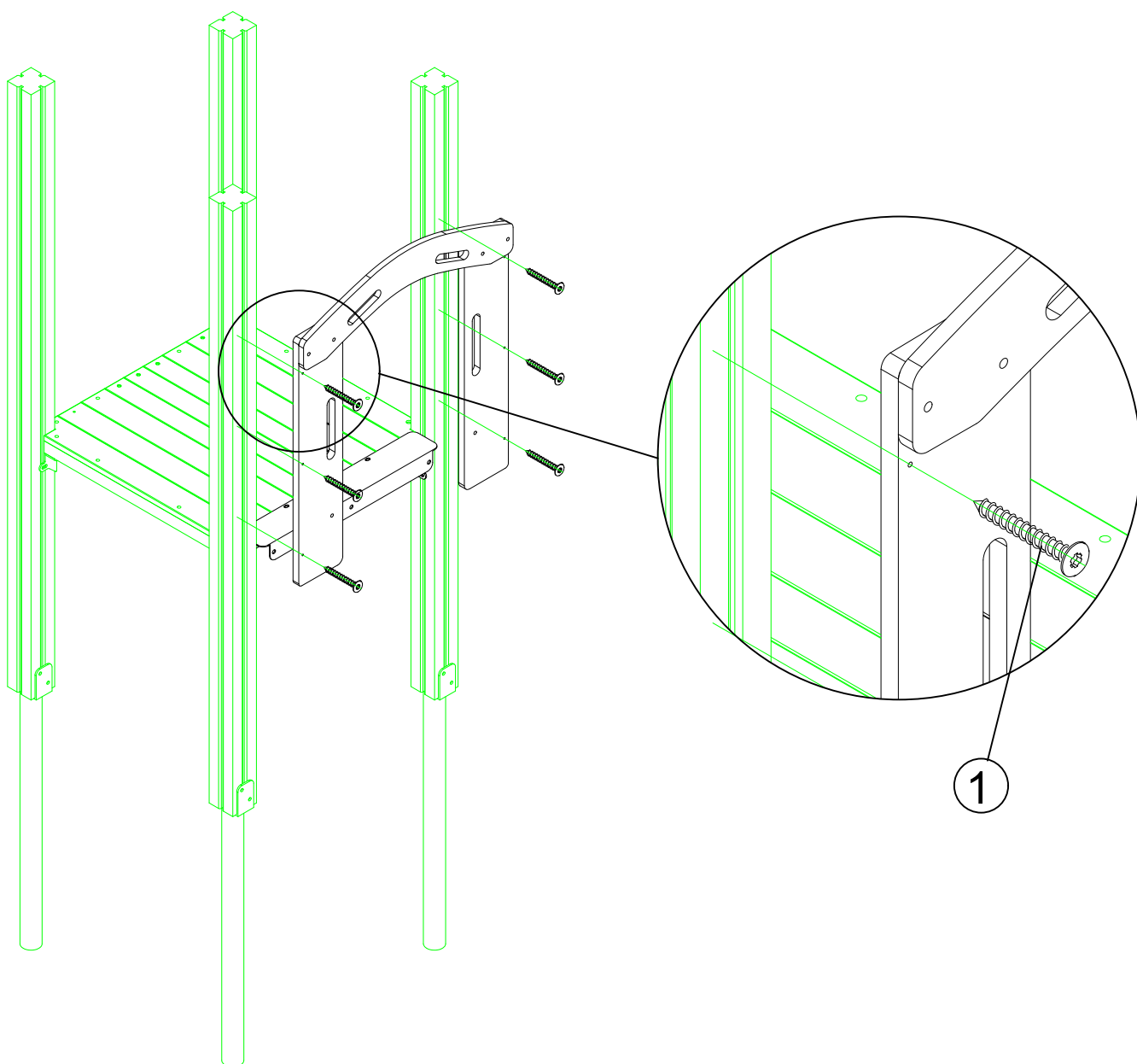
Position	Bezeichnung	Typ	Anzahl
1	Manipulationssichere Torx-Schraube	M8*75	2
2	UNTERLEGSCHIEBE	8.5/23.5*T1.5	4
3	KUNSTSTOFFKAPPE	φ34 M10	2
4	SICHERUNGSMUTTER	M8	2



Montageschritte:

1 : Richten Sie den vormontierten Zugang gemäß Abb. an der Plattformunterkante aus. Verwenden Sie die zugehörigen Befestigungselemente, um den Zugang sicher an den Pfosten zu verschrauben.

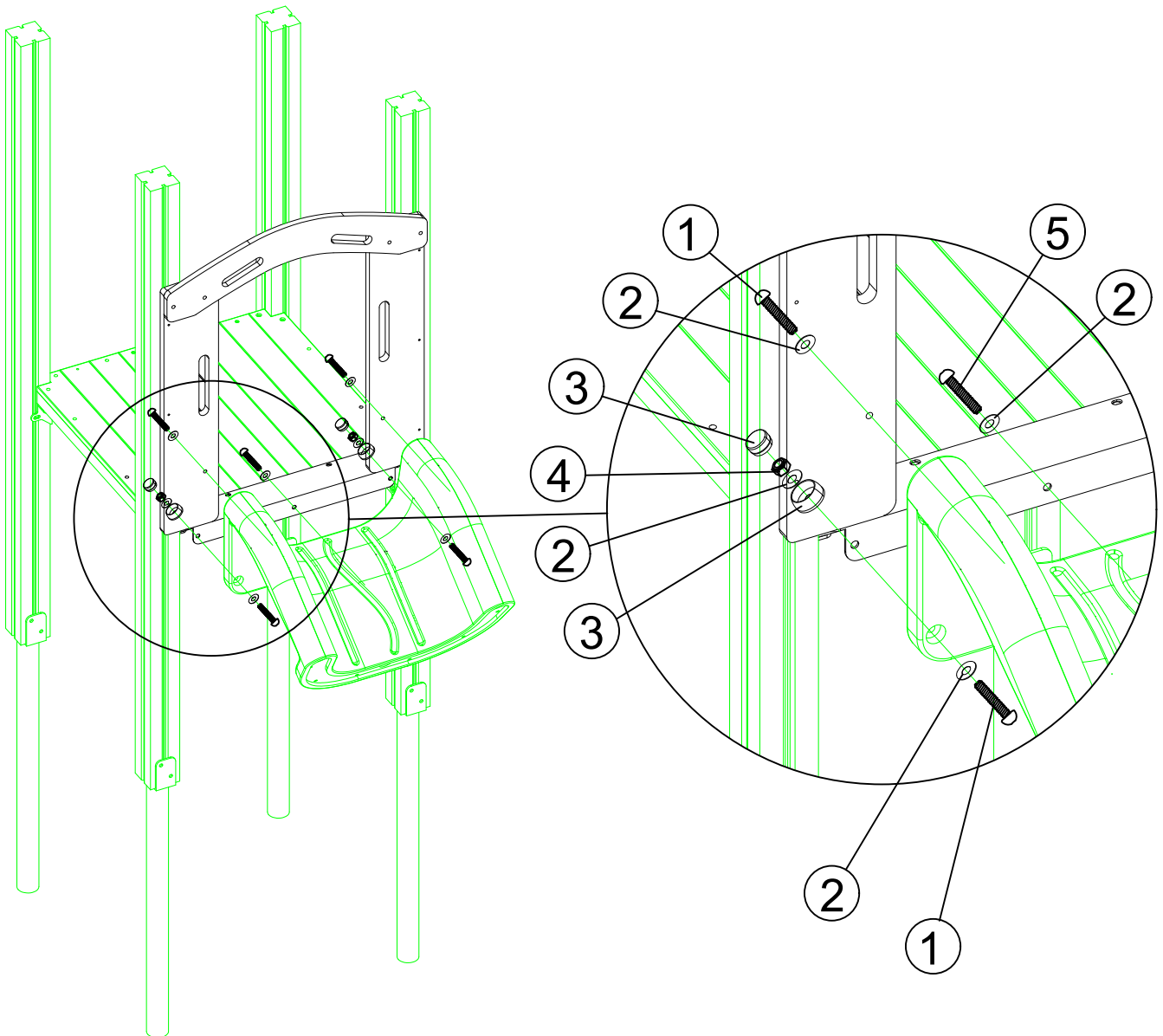
Position	Bezeichnung	Typ	Anzahl
1	Selbstschneidene Schraube	3.9*50	6



Montageschritte:

1 : Richten Sie bei der Montage der Rutsche die Bohrungen der Rutsche gemäß der Abb. an den Bohrungen von Zugang und Edelstahlverbinder aus. Verwenden Sie die zugehörigen Befestigungselemente, um sichere Verbindungen herzustellen.

Position	Bezeichnung	Typ	Anzahl
1	Manipulationssichere Torx-Schraube	M8*45	4
2	UNTERLEGSCHIEBE	8.5/23.5*T1.5	9
3	KUNSTSTOFFKAPPE	φ34 M10	2
4	SICHERUNGSMUTTER	M8	2
5	Manipulationssichere Torx-Schraube	M8*25	1

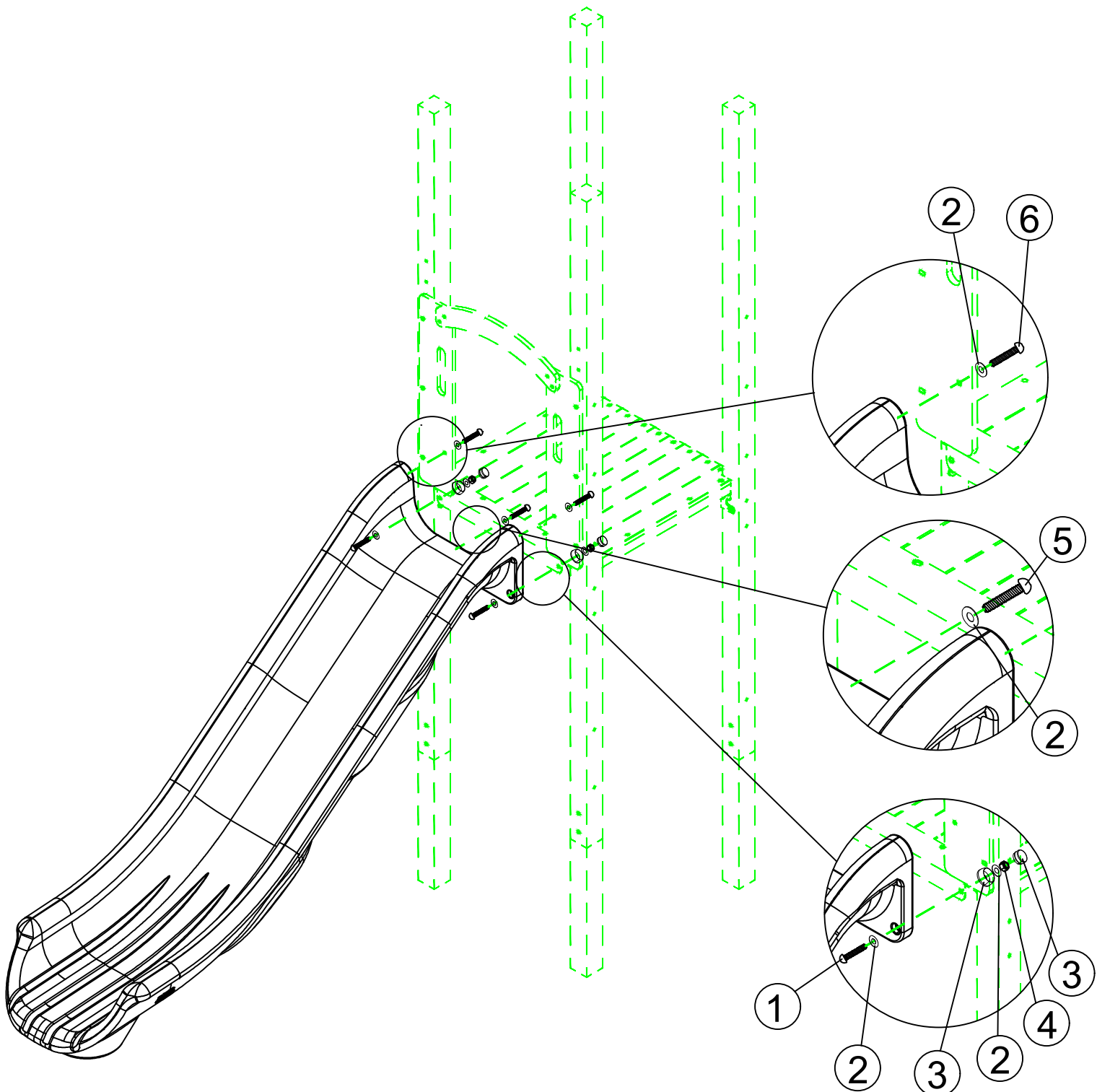


Montageschritte:

- 1: Bringen Sie die Rutsche mit den entsprechenden Bohrungen im Zugang zur Rutsche und in der Plattform in Deckung.
- 2: Verwenden Sie die zugehörigen Befestigungselemente und ziehen Sie diese fest an.

65-WKP002 WKP - Einzelrutsche, 120 cm

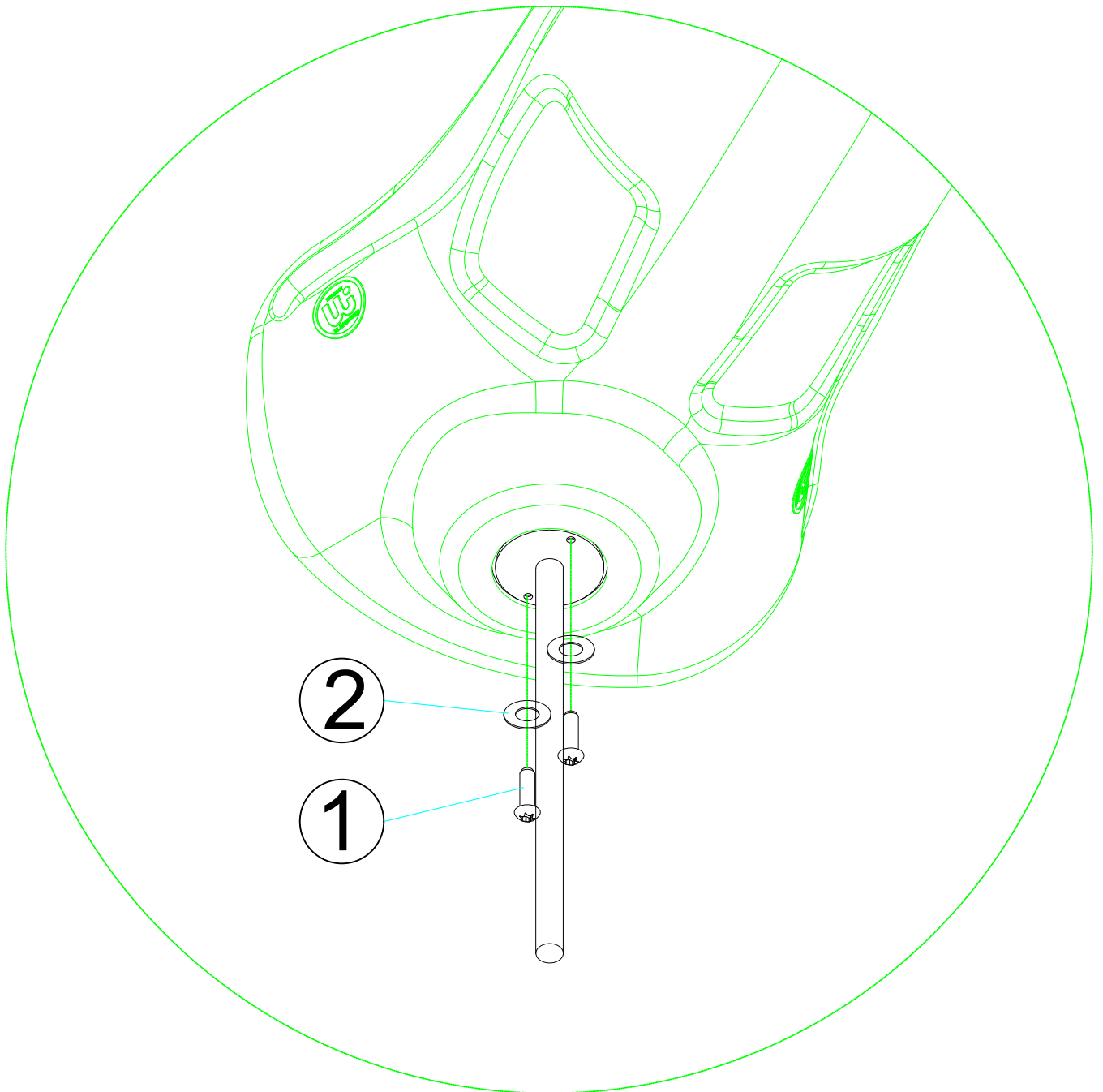
Position	Bezeichnung	Typ	Anzahl
1	Manipulationssichere Torx-Schraube	M8*45	2
2	UNTERLEGSCHIEBE	8.5/23.5*T1.5	7
3	KUNSTSTOFFKAPPE		2
4	SICHERUNGSMUTTER		2
5	Manipulationssichere Torx-Schraube	M8*20	1
6	Manipulationssichere Torx-Schraube	M8*35	2



Montageschritte:

- 1: Richten Sie den Bodenanker an den Bohrlöchern der Einzelrutsche aus.
- 2: Verwenden Sie die zugehörigen Befestigungselemente, um sichere Verbindungen herzustellen.

Position	Bezeichnung	Typ	Anzahl
1	Manipulationssichere Torx-Schraube	M8*20	2
2	UNTERLEGSCHIEBE	8.5/23.5*T1.5	2



PRODUKTINFORMATIONEN

Beschreibung:

Artikelnummer/Code: **W-B011**

Importiert in die EU durch: Wisdom Playgrounds International GmbH,
schönherr.fabrik, Schönherrstraße 8, 09113 Chemnitz | Germany

Hersteller: ATA School Supplies Co. Ltd.

Anschrift des Herstellers: Building 4, Lane 2777, Baoan Road, Malu Town, Jiading District, Shanghai, China

Prüfnorm: EN 1176-1, EN 1176-3

Gesamtabmessungen: 883*590*360 CM

Gewicht netto/brutto: 908 KG/925 KG

MONTAGEHINWEISE

1. Vergewissern Sie sich vor der Montage, dass der Aufstellbereich sicher und gefahrenfrei ist.
Mindestplatzbedarf/Sicherheitszone: 1232*891 cm.
2. Für die Montage sind **mindestens zwei** Erwachsene erforderlich.
3. Spielgerät und eingesetzte Materialien sind für den beaufsichtigten Gebrauch im Innen- und Außenbereich bestimmt.
4. Überprüfen Sie vor der Montage die Anzahl der Ersatzteile anhand der Ersatzteilliste.
5. Achten Sie bei der Montage darauf, dass der Untergrund entweder weich oder mit Polstermaterial (Pappe, Matten u. ä.) abgedeckt ist, um Kratzer an den Bauteilen auszuschließen.
6. Ziehen Sie alle Schrauben nach der Vormontage fest.
7. Entfernen Sie sämtliches Montagezubehör/-werkzeug aus dem Spielbereich, bevor das Spielgerät genutzt wird.
8. Während der noch nicht abgeschlossenen Montage, Demontage oder Wartung dürfen sich Kinder aus Sicherheitsgründen nicht in der Nähe des Spielgeräts aufhalten.
9. Das Spielgerät kann auf Rasen oder Zementboden befestigt werden; die jeweilige Verankerung einschließlich Montageanleitung ist beim Hersteller separat zu beziehen.

SICHERHEITSHINWEISE

1. Bitte lesen Sie die Produktinformationen, Anweisungen und Warnhinweise vor der Nutzung sorgfältig durch.
2. Überprüfen Sie Spielgeräte und Spielbereich vor der Nutzung auf mögliche Gefahren.
3. Maximale Anzahl von Personen, die das Gerät **gleichzeitig nutzen** können: **2**
4. Geeignet für Nutzer der Altersgruppe: **3 bis 14 Jahre**.
5. Lassen Sie Kinder niemals unbeaufsichtigt. Ermöglichen Sie die ständige Aufsicht durch Erwachsene.
6. Bitte achten Sie vor der Nutzung auf die Sicherheit des Umfelds. Vermeiden Sie die Nutzung bei schlechten Wetterverhältnissen.
7. Hinweise zur Verankerung
Verankerung für Rasen: Überprüfen Sie diese monatlich, um sicherzustellen, dass die Verankerung und die entsprechenden Verbindungen nicht gelockert sind. Sollte die Verankerung gelockert sein, ist diese wieder in normgerechten Zustand zu bringen. Sollten Schrauben lose oder gebrochen sein, müssen die jeweiligen Bauteile umgehend ersetzt werden.
Verankerung für Zementboden:
Überprüfen Sie diese monatlich, um sicherzustellen, dass alle Dehnschrauben festgezogen sind. Sollten Schrauben lose oder gebrochen sein, müssen die jeweiligen Bauteile umgehend ersetzt werden.
8. Wenn Materialien beschädigt sind und repariert werden müssen, wenden Sie sich bitte an den Hersteller, um diese ggf. zu reparieren oder zu ersetzen.
9. Stellen Sie sicher, dass der Untergrund bei Aufstellung und Nutzung des Spielgeräts stets eben ist.

PFLEGE & WARTUNG

1. Reinigen Sie die Oberflächen mit einem feuchten Tuch.
2. Verwenden Sie neutrale Reinigungsmittel.
3. Überprüfen Sie das Spielgerät regelmäßig.
4. Befolgen Sie den nachstehend beschriebenen Prüfplan, um das Spielgerät ordnungsgemäß zu prüfen.
5. Nach Abschluss der Prüfung ist das Prüfprotokoll auszufüllen.

PRÜFPROTOKOLL

Prüfungshäufigkeit	Gegenstand der Prüfung	JA/NEIN	Maßnahmen	Unterschrift
Tägliche Prüfung von Bauteilen	Prüfen Sie, ob Schrauben, Bolzen und Befestigungselemente fest angezogen sind.			
	Spielgerät ist auf ebener Fläche montiert; gefahrfreies Umfeld ist gegeben.			
	Spielgerät ist frei von Schmutz und Feuchtigkeit.			
	Klettbänder sind sicher befestigt.			
	Prüfen Sie auf Anzeichen von Beschädigung und Verschleiß.			
Monatliche Prüfung von Bauteilen (außer den täglich zu prüfenden Teilen)	Prüfen Sie, ob die Schrauben rostfrei und unbeschädigt sind.			
	Prüfen Sie, ob die Bauteile sicher verbunden sind.			
	Prüfen Sie, ob die Konformitätskennzeichnungen unversehrt sind.			
Jährliche Prüfung von Bauteilen (außer den täglich und monatlich zu prüfenden Teilen)	Prüfen Sie, ob starke Korrosion vorliegt; tauschen Sie die Teile ggf. aus.			
	Kontrollieren Sie die Verbindungsteile auf Risse oder Beschädigungen; bei Bedarf austauschen.			
	Prüfen Sie, ob die Bauteile übermäßig verfärbt/entfärbt sind.			
	Überprüfen Sie, ob Schrauben und Verbindungsstücke funktionstüchtig und weder beschädigt noch abgenutzt sind.			
	Prüfen Sie, ob die Konformitätskennzeichnungen gut lesbar sind.			
	Prüfen Sie, ob Fallschutz/Bodenbeschaffenheit den Sicherheitsbestimmungen entsprechen.			

**Wir danken Ihnen
und sind immer
gern für Sie da.**



Office & Showroom Chemnitz:
Wisdom Education Europe GmbH
schönherr.fabrik
Schönherrstraße 8
09113 Chemnitz | Deutschland
hello@wisdomplaygrounds.eu
www.wisdomplaygrounds.eu