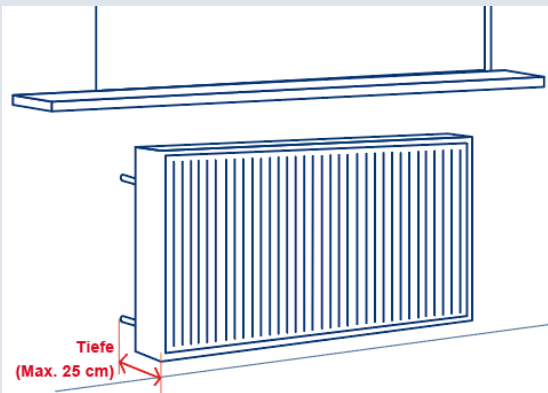


Bitte senden Sie das ausgefüllte Formular an [info@arteviva.nl](mailto:info@arteviva.nl)

Fügen Sie Bilder des Heizkörpers hinzu, um das beste Ergebnis zu erzielen.

## Schritt 1: Tiefe

Gemessen von der Wand bis zur Vorderseite des Heizkörpers



Tiefe:  cm

Zusätzliche Notizen:

\*Die maximale Innentiefe beträgt 25 cm

\*Die Tiefe der Heizkörperverkleidung beträgt 29 cm

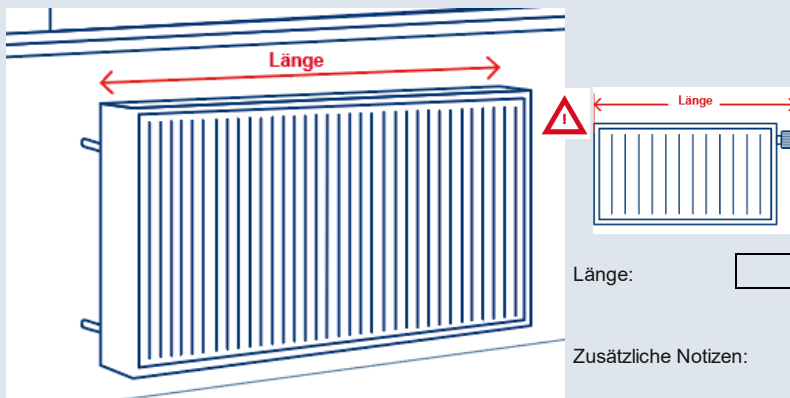
Foto:

**Beispiel Tiefe: Wand - Heizkörper**



## Schritt 2: Länge

Gemessen von Kante zu Kante



Länge:  cm

Zusätzliche Notizen:

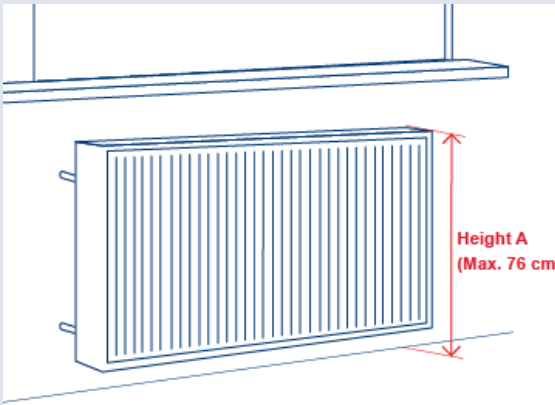
Foto:

**Beispiel Heizkörperlänge inkl. Thermostat**



### Schritt 3: Höhe A

Gemessen vom Boden bis zur Oberkante des Heizkörpers



Höhe A:  cm

Zusätzliche Notizen:

\*Die maximale Innenhöhe beträgt 76 cm! Kontaktieren Sie uns für Anpassungen.

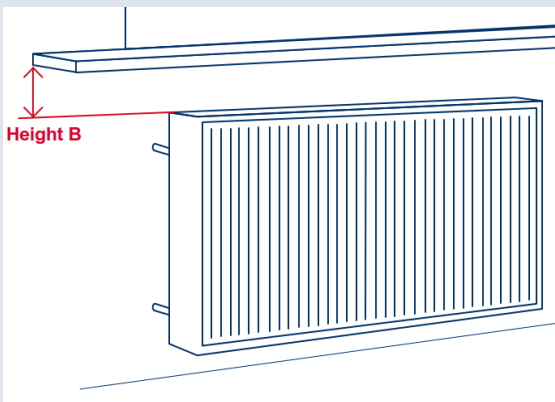
Foto:

**Beispiel Höhe A: Boden - Oberkante Heizkörper**



### Schritt 4: Höhe B zwischen Heizkörper und Fensterbank (falls zutreffend)

Gemessen von der Oberseite des Heizkörpers bis zur Unterseite der Fensterbank oder wenn keine Fensterbank bis zum unteren Rand des Fensters



Höhe B:  cm

Oder Höhe Fensterbank:  cm

Wand linke Seite  Ja /  Nein

Wand rechte Seite  Ja /  Nein

Zusätzliche Notizen:

Hinweis: maximale Außenhöhe 80 cm! Kontaktieren Sie uns für Anpassungen.

Foto:

**Beispiel Höhe B: Heizkörper - Fensterbank**



**Für mehrere Heizkörper können Sie den unten stehenden Plan ausfüllen**

Bitte tragen Sie die Maße in cm ein

ID	Tiefe	Länge	Höhe A	Höhe B	Zusätzliche Hinweise
1					
2					
3					

4					
5					
6					
7					
8					
9					
10					

**Installation:**

Werden Sie das Kühlgehäuse selbst einbauen? Tipp: Lassen Sie das bitte von einem Fachmann machen.

Ja / Nein

Möchten Sie die Installation von einem erfahrenen Partner durchführen lassen, der häufiger Projekte durchführt für Arte Viva in den Niederlanden. **Achtung: Dieser Service kostet Geld!**

Ja / Nein