



FR-A LIRE AVEC ATTENTION ET A CONSERVER POUR CONSULTATION ULTERIEURE.  
 GB•PLEASE READ THESE INSTRUCTIONS CAREFULLY AND KEEP THIS DOCUMENT FOR FUTURE REFERENCE / IT•DA LEGGERE CON ATTENZIONE E CONSERVARE PER ULTERIORE CONSULTAZIONE / DE•BITTE LESEN SIE DIESE ANLEITUNG AUFMERKSAM DURCH UND BEWAHREN SIE SORGFÄLTIG AUF / DK•LÆS VENLIGST DISSE INSTRUKTIONER OG GEM DETTE DOKUMENT ES•LEER CON ATENCIÓN Y CONSERVAR PARA CONSULTAS POSTERIORES / PT•P.F. LEIA ATENTAMENTE E CONSERVE PARA CONSULTA POSTERIOR / CZ•ČTĚTE PROSÍM TYTO POKYTNÉ POZORNĚ A UCHOVEJTE TENTO DOKUMENT PRO BUDOUCÍ POTŘEBU / SE•LAS DENNA HANDLEDNING NOGRANT OCH SPRÅK DEN FÖR FRAMTIDA BRUK / NL•A.U.B. LEES DEZE INSTRUCTIES ZORGVULDIG EN HOU ZE BIJ VOOR VERDERE CONSULTATIES GR•ΔΙΑΒΑΣΤΕ ΠΡΟΣΕΚΤΑ ΤΙΣ ΟΔΗΓΙΕΣ ΤΟΥ ΑΚΟΛΟΥΘΟΥΝΤΑ ΚΑΙ ΚΡΑΤΗΣΤΕ ΤΟ ΠΑΡΟΝ ΕΓΧΡΩΜΟ ΓΙΑ ΜΕΛΛΟΝΤΙΚΗ ΧΡΗΣΗ

FR - En fonction des conditions d'utilisation, et de la sollicitation du produit vérifier régulièrement le serrage des éléments de liaison (vis, écrou...)  
 GB - Depending on conditions and frequency of use of the product, regularly check the tightness of connecting elements (screws, nuts...)



Ref. **69 614**

**x1A** (71632)



Ref. **37 851**

**x1B** (38737)



Ref. **69 615**

**x4** [-3A (71632) -1E (30260)]



Ref. **71 231**

**x5** [-3A (71632) -2E (30260)]



Ref. **69 616**

**x8** [-5A (71632) -1D (71633) -2E (30260)]



Ref. **69 783**

**x7** [-4A (71632) -1C (71259) -2E (30260)]



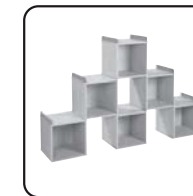
Ref. **71 232**

**x8** [-5A (71632) -3E (30260)]



Ref. **69 780**

**x9** [-6A (71632) -1D (71633) -2E (30260)]



Ref. **71 249**

**x9** [-6A (71632) -3E (30260)]



Ref. **71 253**

**x12** [-8A (71632) -1D (71633) -3E (30260)]



Ref. **38 379**

**x10** [-4A (71632) -2B (38737) -4E (30260)]



Ref. **40 308**

**x8** [-4A (71632) -2B (38737) -3E (30260)]



Ref. **38 377**

**x7** [-3A (71632) -1B (38737) -1C (71259) -2E (30260)]



Ref. **38 376**

**x8** [-4A (71632) -1B (38737) -1D (71633) -2E (30260)]



Ref. **37 854**

**x10** [-4A (71632) -3B (38737) -3E (30260)]



Ref. **37 853**

**x5** [-2A (71632) -1B (38737) -2E (30260)]



Ref. **37 852**

**x9** [-4A (71632) -2B (38737) -3E (30260)]



Ref. **38 375**

**x9** [-2A (71632) -3B (38737) -1C (71259) -3E (30260)]

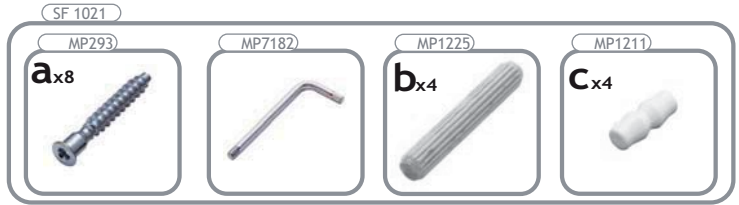
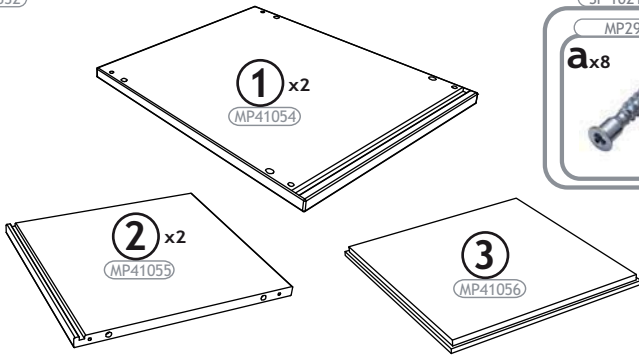




# COMPOSITION

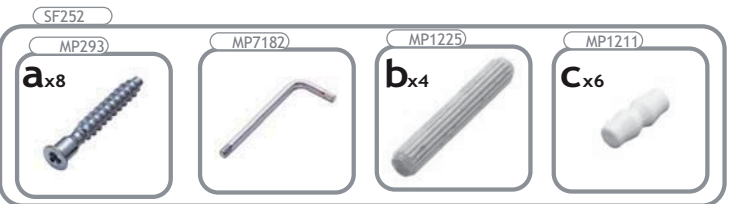
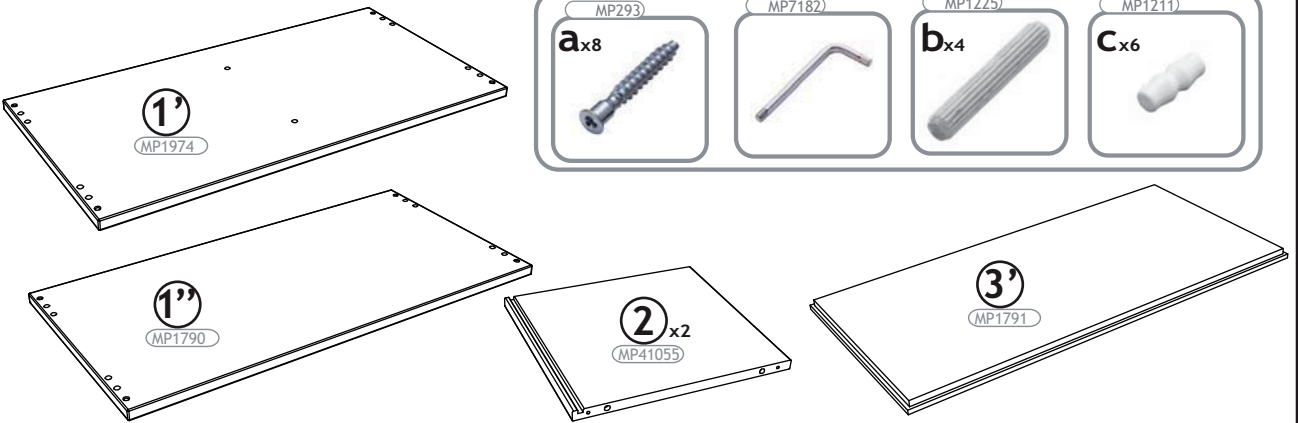
## A

71632



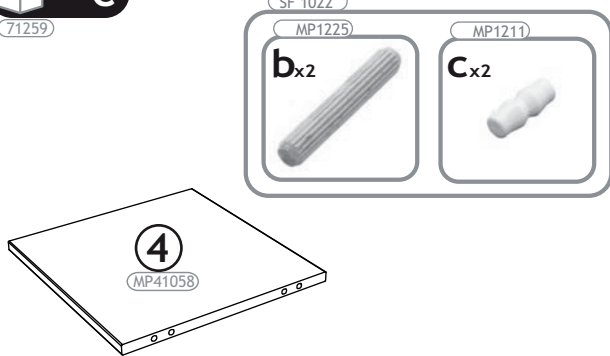
## B

38737



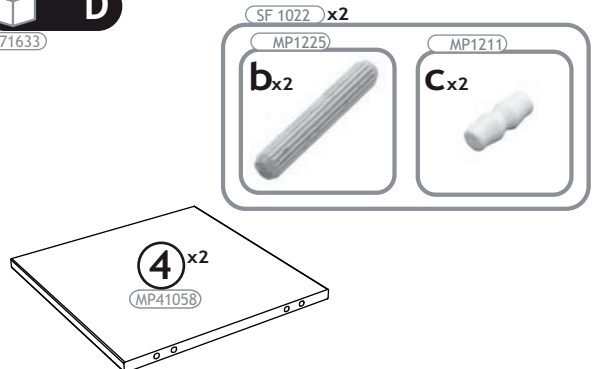
## C

71259



## D

71633



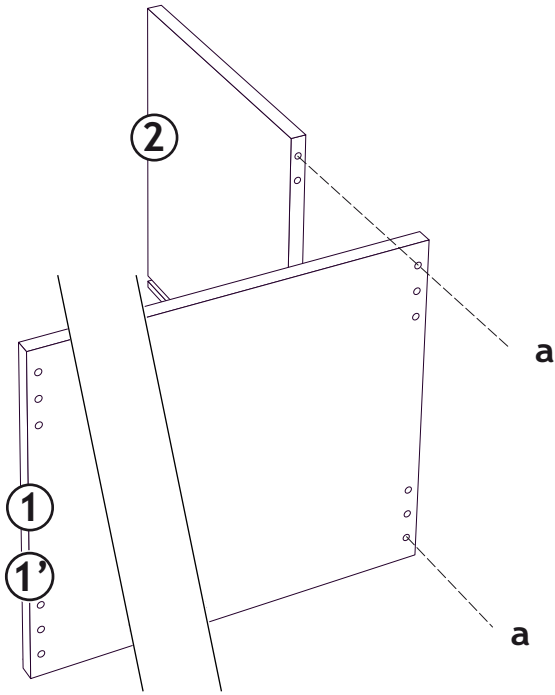
## E

30260

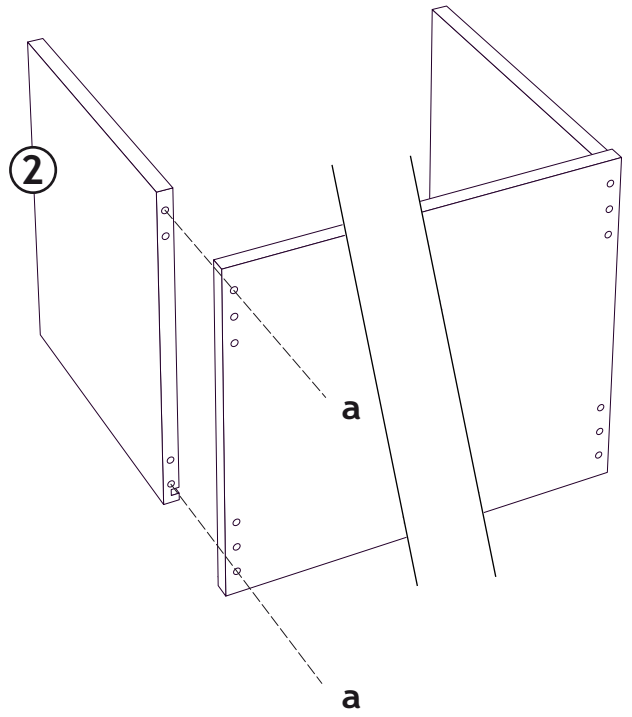




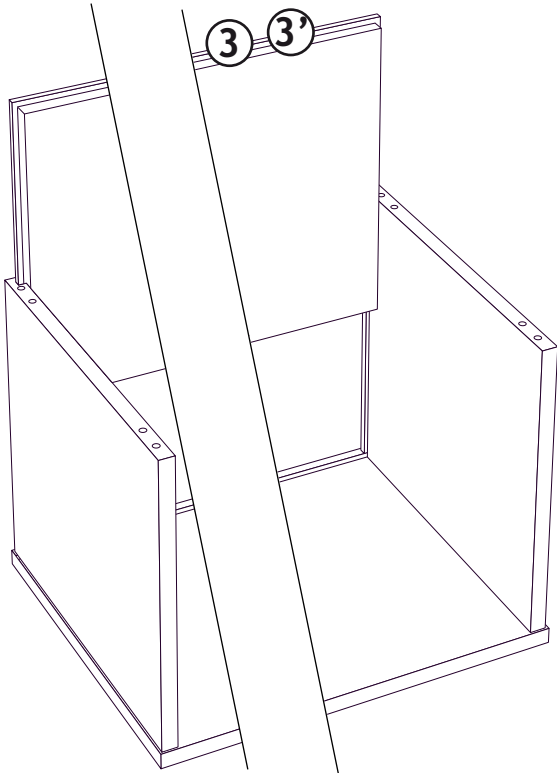
1



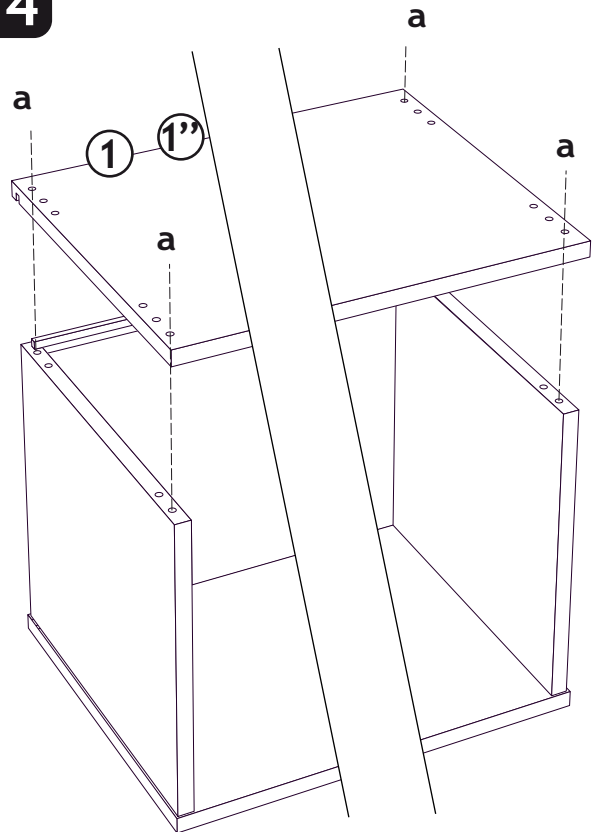
2



3



4

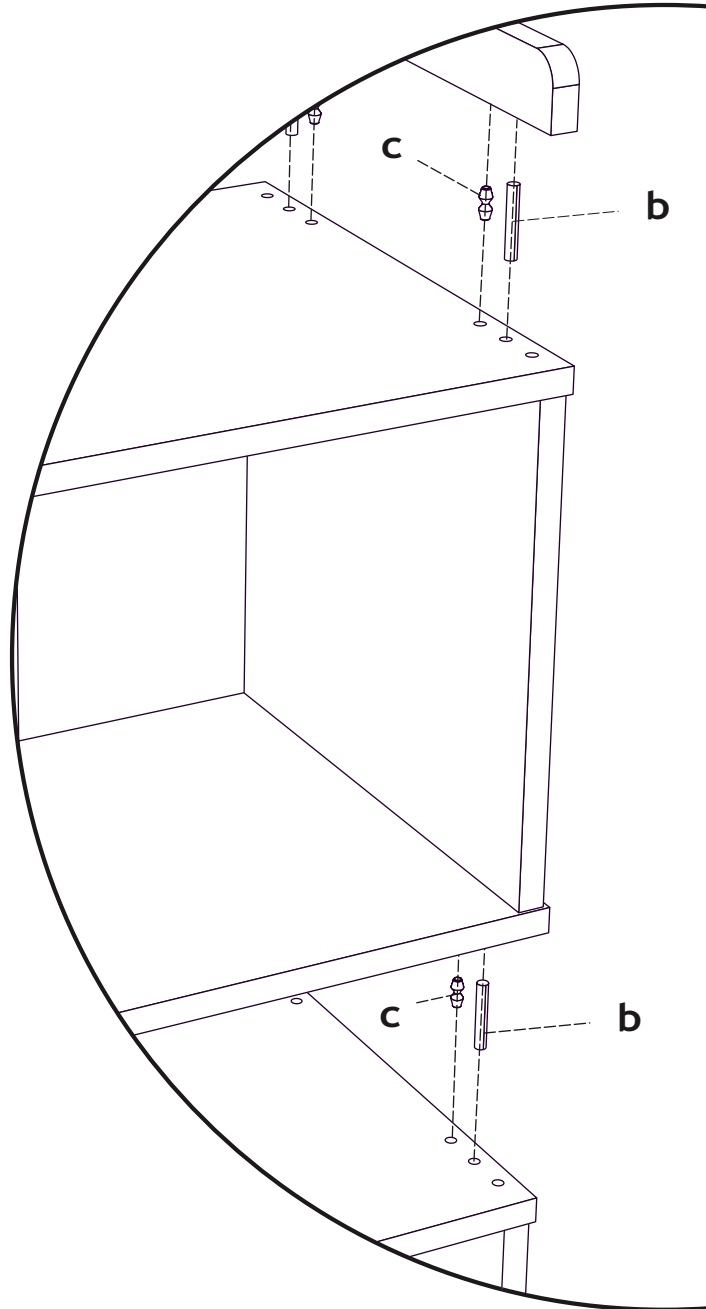
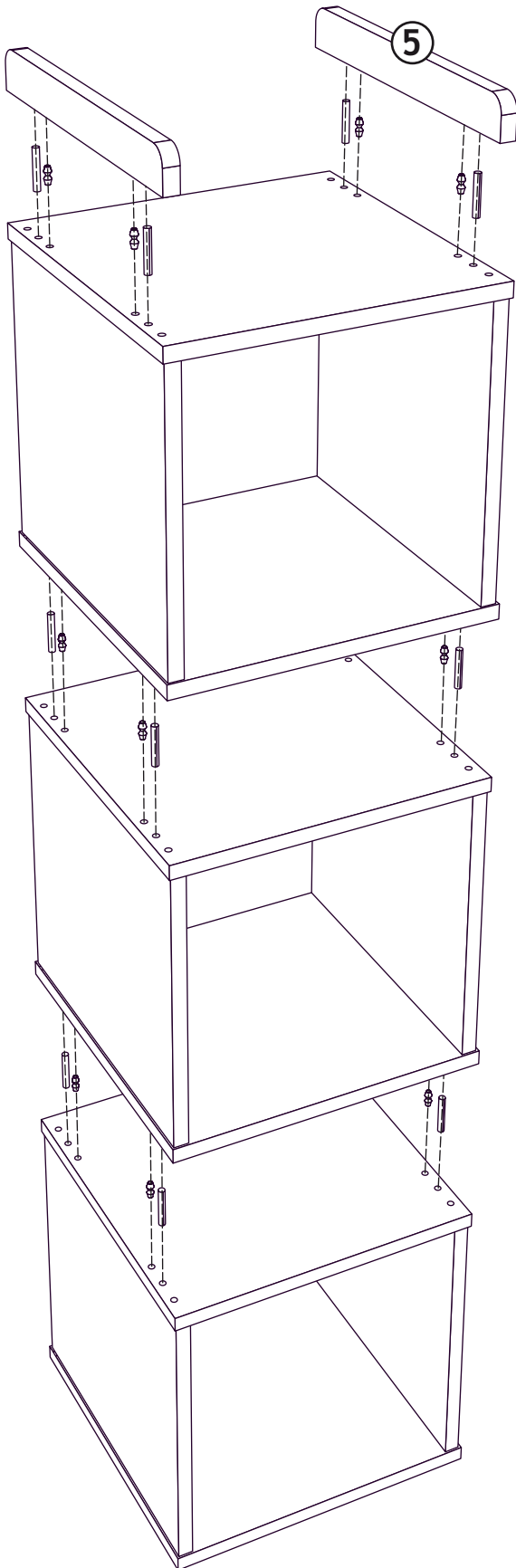




Ref \_ \_ \_ \_69 6.15



Ref \_ \_ \_ \_37 8.54





Ref 69, 78,3



Ref 71, 23,1



Ref 69, 61,6



Ref 71, 23,2



Ref 69 780



Ref 71, 24,9



Ref 37, 85,4



Ref 71, 25,3



Ref 38, 37,9



Ref 38, 37,7



Ref 38, 37,6



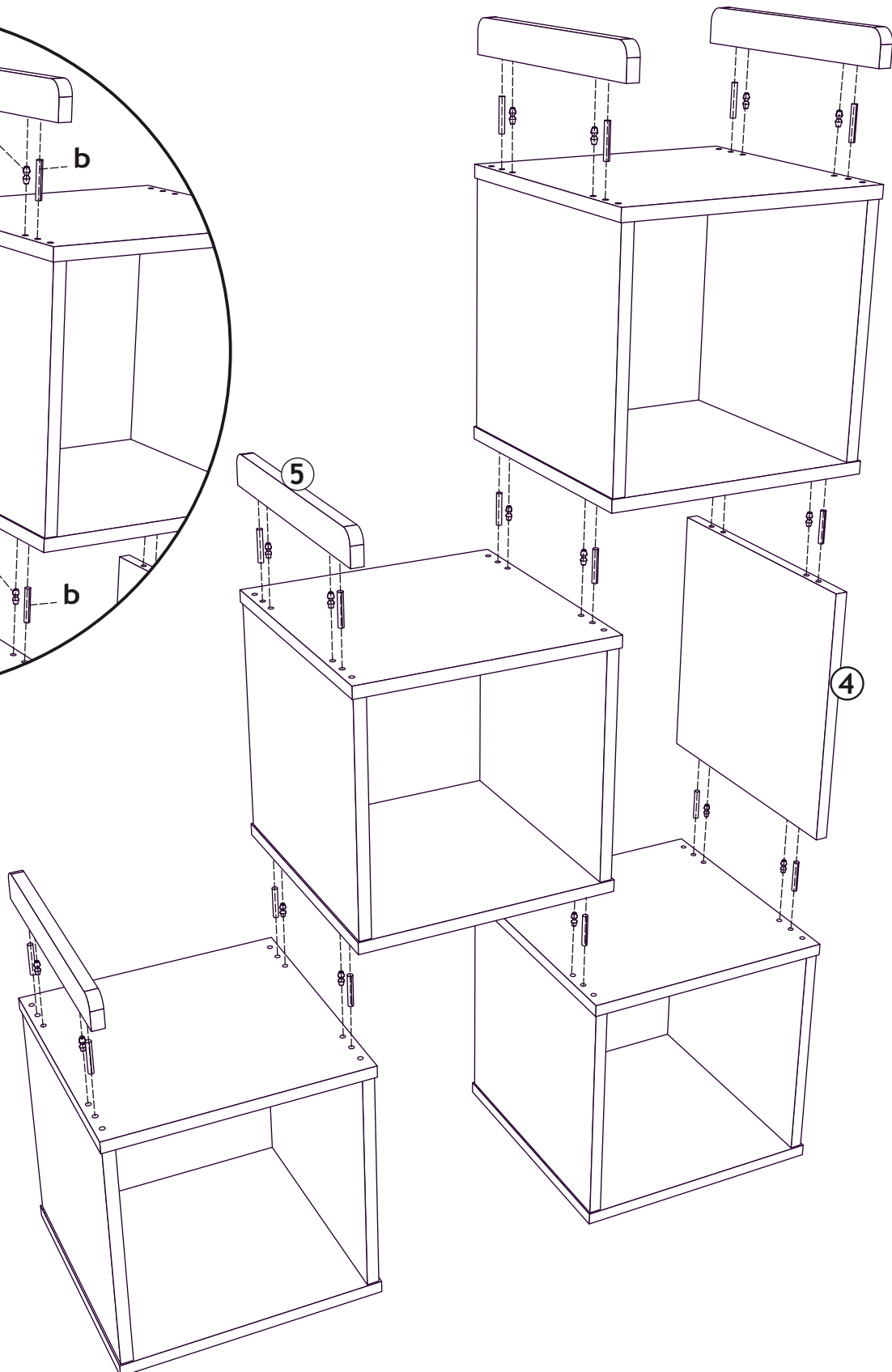
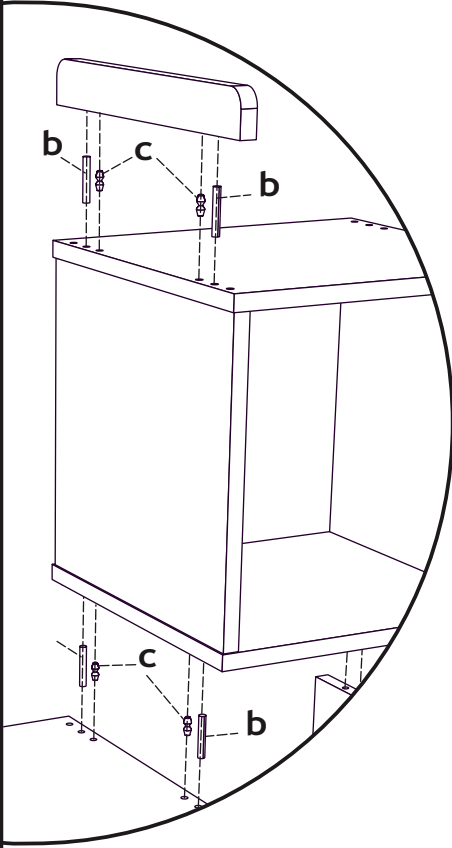
Ref 37, 85,3



Ref 38, 37,5



Ref 37, 85,2





Ref\_--- \_40 308



Ref\_--- \_38 377



Ref\_--- \_38 375

