



FR•A LIRE AVEC ATTENTION ET A CONSERVER POUR CONSULTATION ULTERIEURE.
 GB•PLEASE READ THESE INSTRUCTIONS CAREFULLY AND KEEP THIS DOCUMENT FOR FUTURE REFERENCE / IT•DA LEGGERE CON ATTENZIONE E CONSERVARE PER ULTERIORE CONSULTAZIONE / DE•BITTE LESEN SIE DIESE ANLEITUNG AUFMERKSAM DURCH UND BEWAHREN SIE SORGFÄLTIG AUF / DK•LÆS VENLIGST DISSE INSTRUKTIONER OG GEM DETTE DOKUMENT ES•LEER CON ATENCIÓN Y CONSERVAR PARA CONSULTAS POSTERIORES / PT•P.F. LEIA ATENTAMENTE E CONSERVE PARA CONSULTA POSTERIOR / CZ•ČTĚTE PROSÍM TYTO POKYNY POZORNĚ A UCHOVEJTE TENTO DOKUMENT PRO BUDOUCÍ POTŘEBU / SE•LĀS DENNA HANDLEDNING NOGGRANT OCH SPARA DEN FÖR FRAMTIDA BRUK / NL•A.U.B. LEES DEZE INSTRUCTIES ZORGVULDIG EN HOU ZE BIJ VOOR VERDERE CONSULTATIES GR•ΔΙΑΒΑΣΤΕ ΠΡΟΣΕΚΤΙΚΑ ΤΙΣ ΟΔΗΓΙΕΣ ΠΟΥ ΑΚΟΛΟΥΘΟΥΝ ΚΑΙ ΚΡΑΤΗΣΤΕ ΤΟ ΠΑΡΟΝ ΕΓΧΡΩΜΟ ΓΙΑ ΜΕΛΛΟΝΤΙΚΗ ΧΡΗΣΗ

FR . En fonction des conditions d'utilisation, et de la sollicitation du produit vérifier régulièrement le serrage des éléments de liaison (vis, écrou...).
 GB . Depending on conditions and frequency of use of the product, regularly check the tightness of connecting elements (screws, nuts ...).
 DE . Je nach Benutzung, regelmässig prüfen, dass die Verbindungselemente festgeschraubt sind (Schrauben, Muttern, ...).



Ref. **45 739**

- x4**
- 1A (35343)
 - 1B (35382)
 - 1C (48221)
 - 1D (70995)

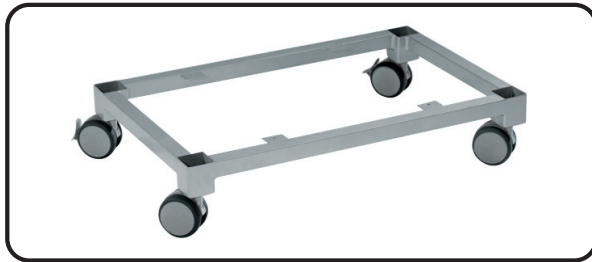


(Option)



Ref. **22 257**

x1

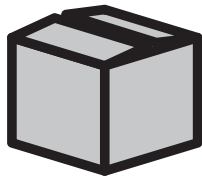


Ref. **22 346**

x1



Pour limiter son impact sur l'environnement, ce document est imprimé sur du papier 100% recyclé.
 To limit the impact on the environment this document has been printed on 100% recycled paper.
 Um negative Auswirkungen auf die Umwelt zu begrenzen, wird die Packungsbeilage auf 100% Recyclingpapier gedruckt



COMPOSITION

Zusammenstezung

A

35343

MP1636

1

MP49116

1'

MP2045

SF1023

q x2

MP1216

r x2

MP263

s x2

MP1217

B

35382

2 x2

MP49120

3 x2

MP49186

SF9456

SF9039

a x8

MP9345

b x8

MP9324

c x8

MP9311

y x4

MP303001

z x4

MP7161000

C

48221

SF1061

5

MP6273

5'

MP6269

g x1

MP2044

h x2

MP6287

j x4

MP9331

k x1

MP433

m x4

MP578

n x4

MP9317

p x14

MP9348

D

70995

SF9033

4

MP49000

d x4

MP9408

e x1

MP9316

+

(Option)

Ref. --- _22 257



0

MP9409

e x4

Ref. --- _22 346



5

MP306

MP9411

MP9410

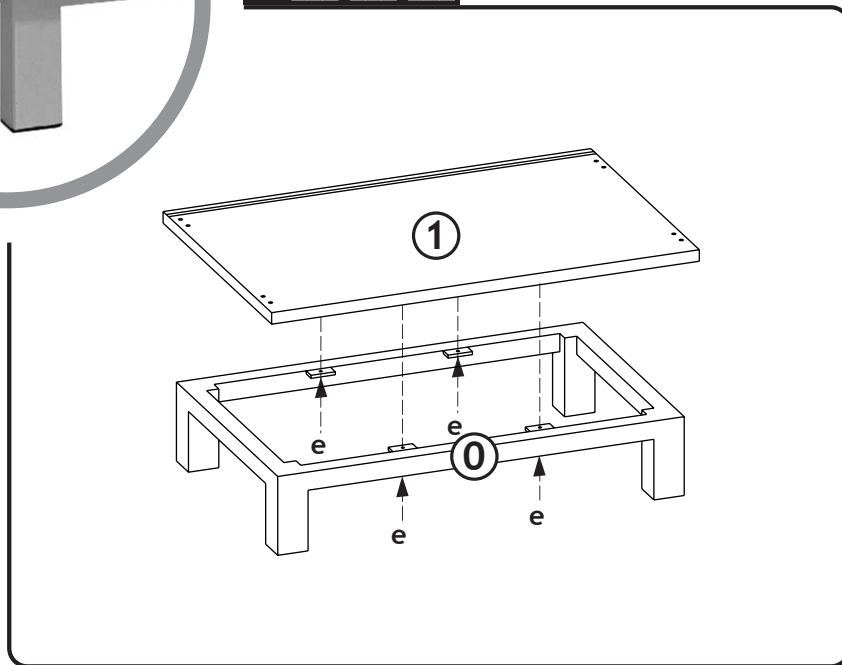
e x4

MP9409

Option



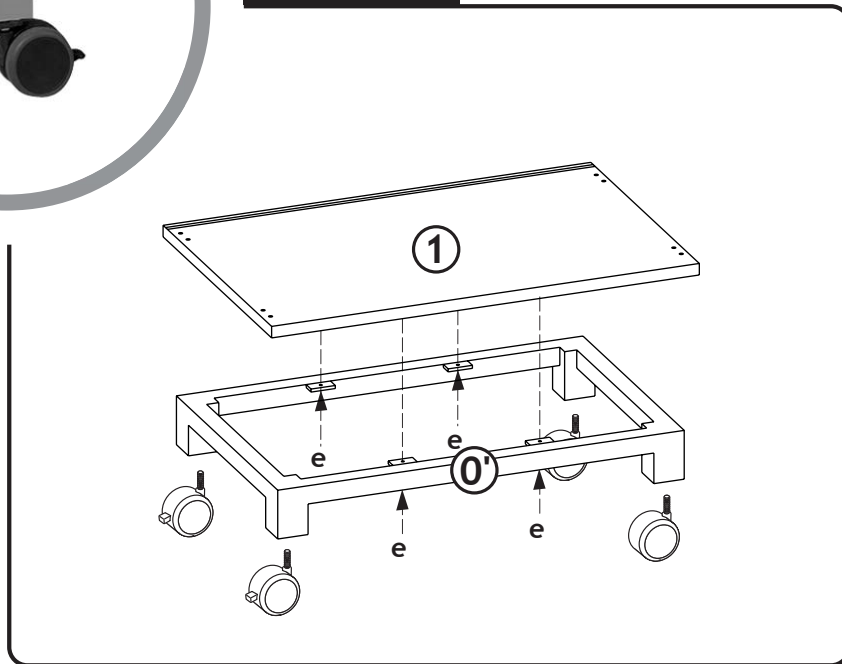
Ref_--- _22 257

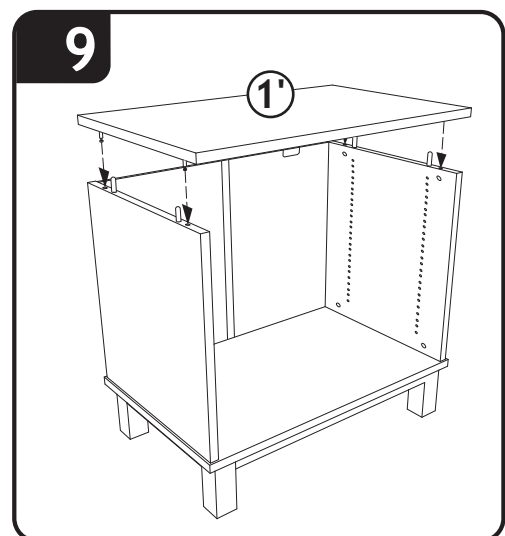
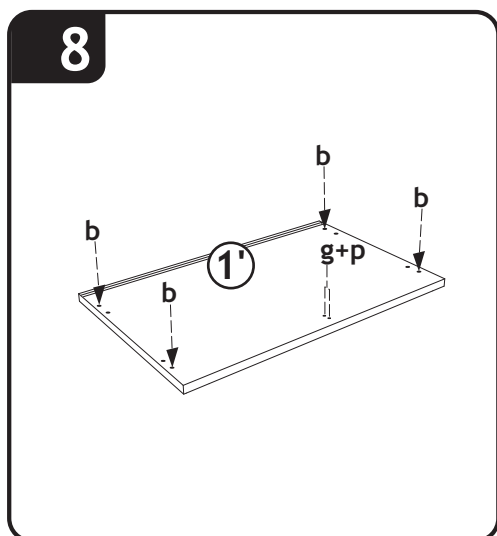
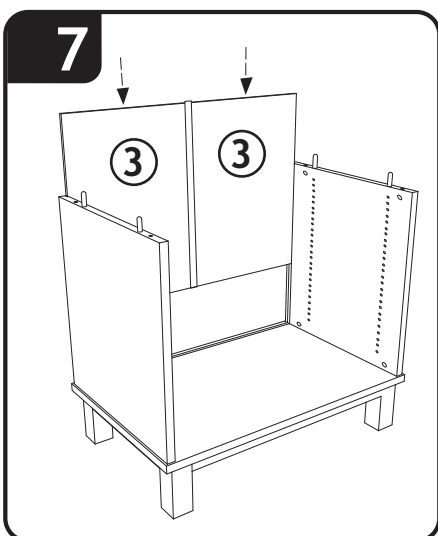
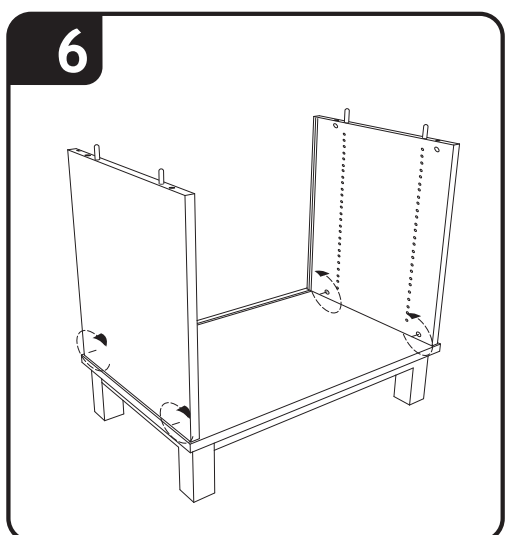
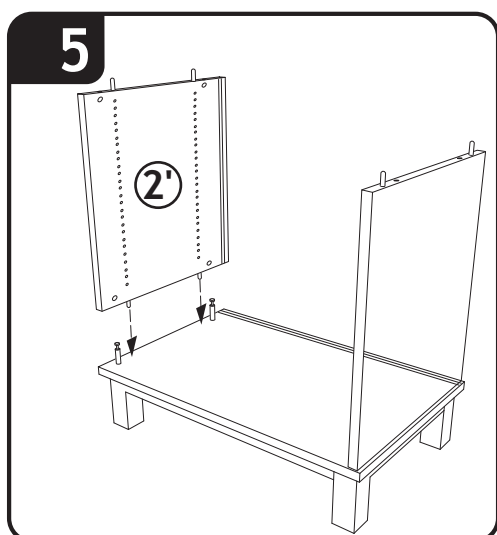
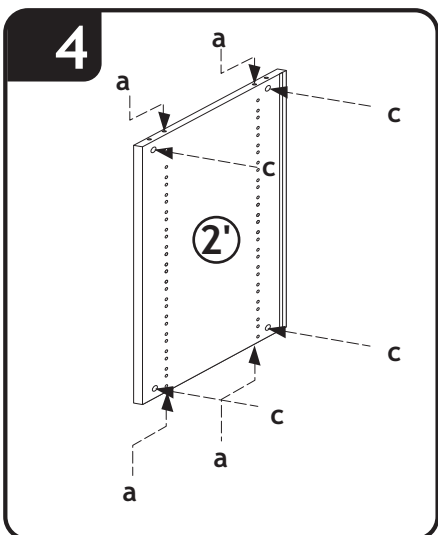
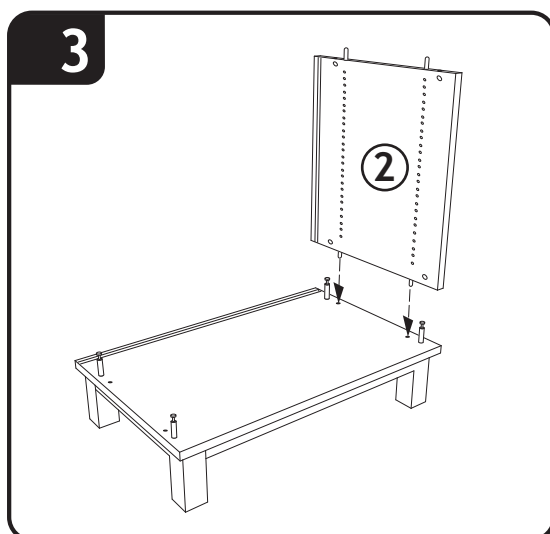
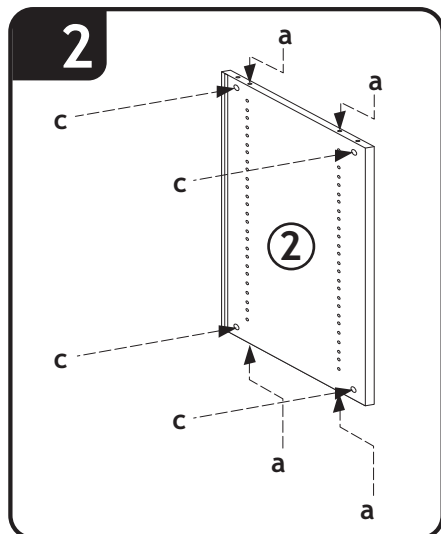
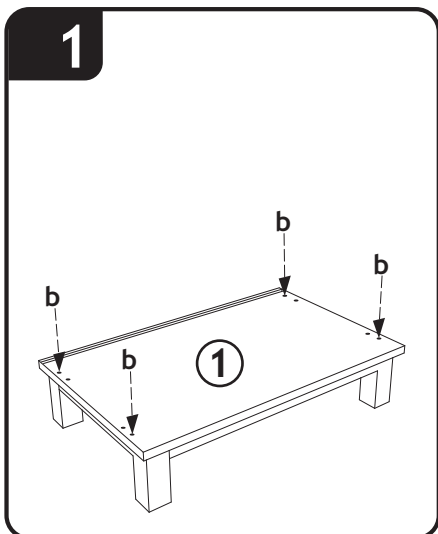
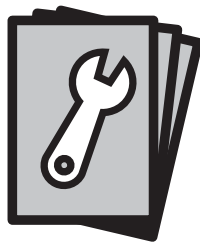


Option

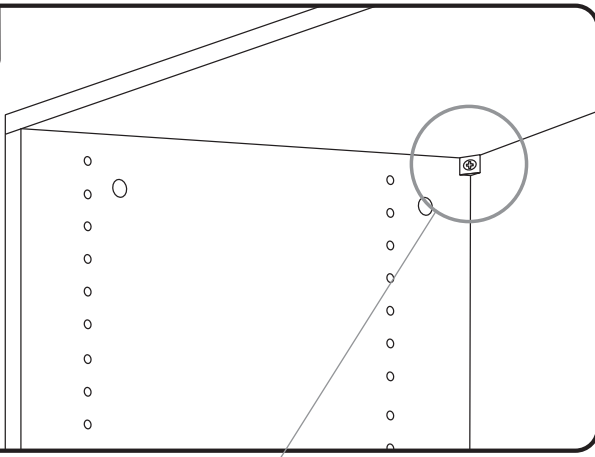


Ref_--- _22 346

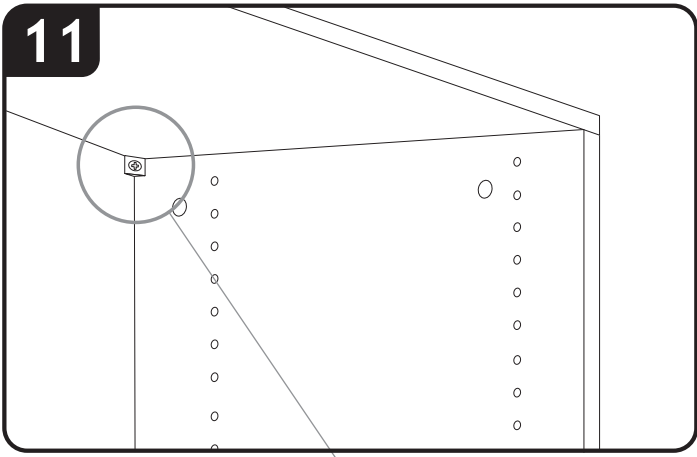




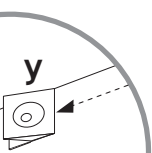
10



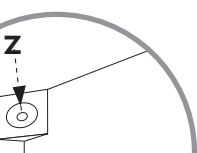
11



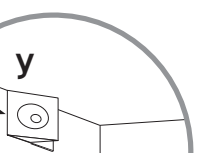
1



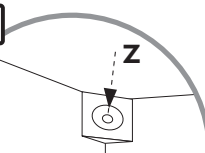
2



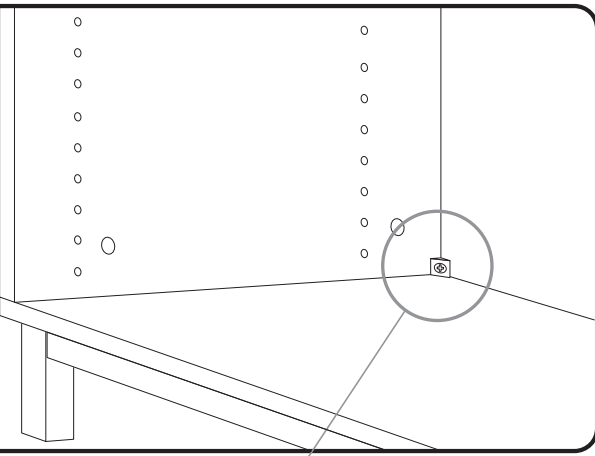
1



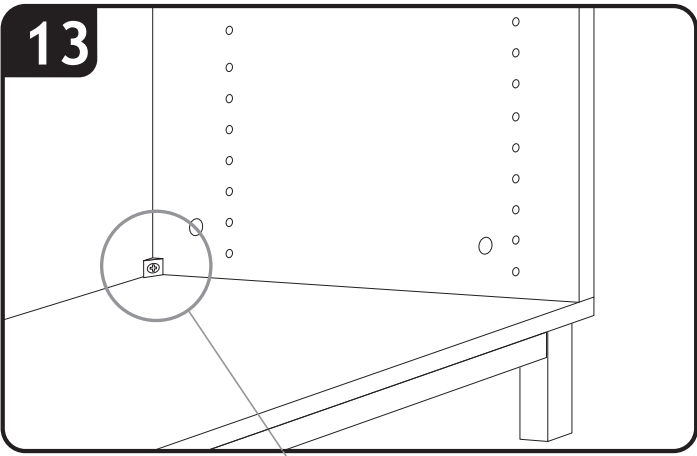
2



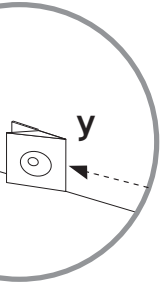
12



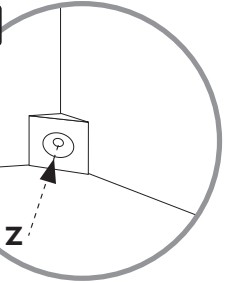
13



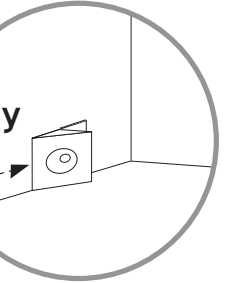
1



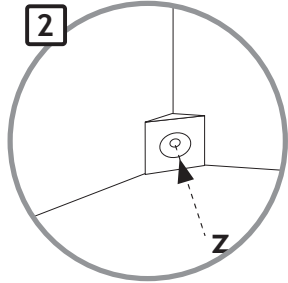
2



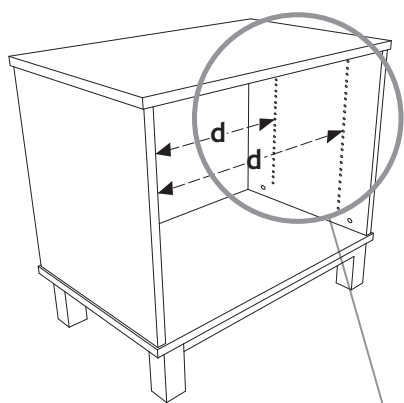
1



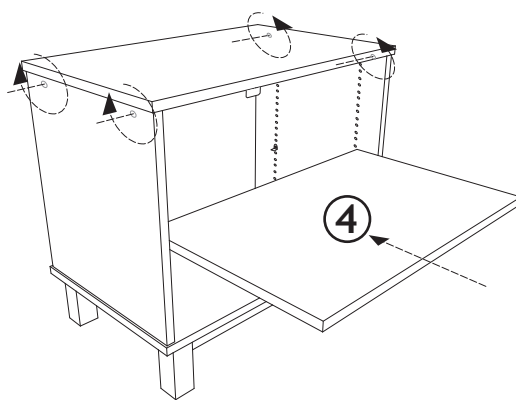
2



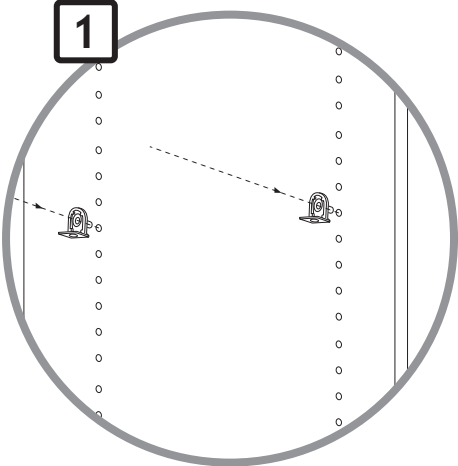
14



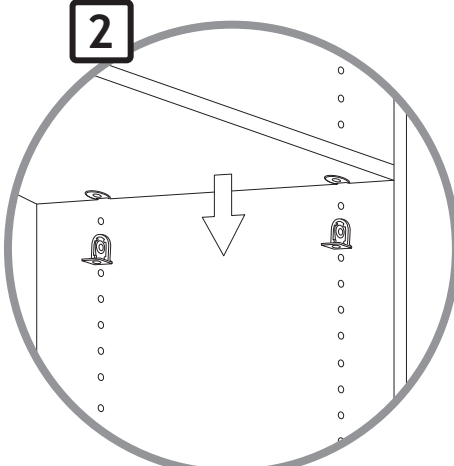
15



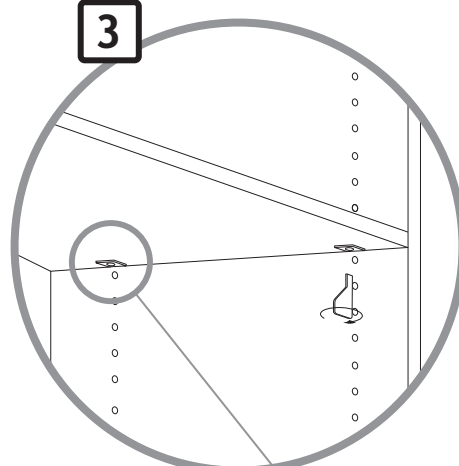
1



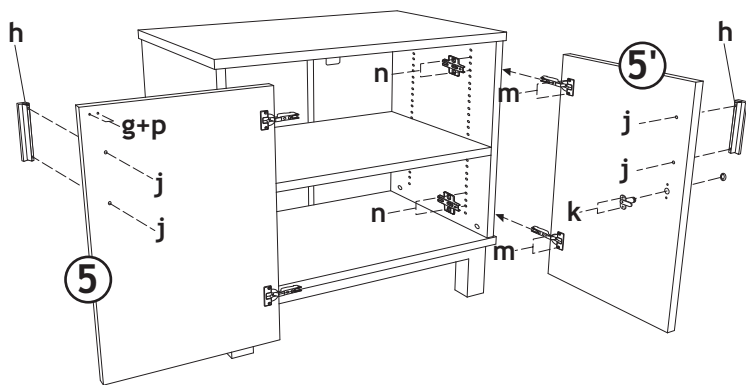
2



3



16



17

