




FR-A LIRE AVEC ATTENTION ET A CONSERVER POUR CONSULTATION ULTERIEURE.
 GB•PLEASE READ THESE INSTRUCTIONS CAREFULLY AND KEEP THIS DOCUMENT FOR FUTURE REFERENCE / IT•DA LEGGERE CON ATTENZIONE E CONSERVARE PER ULTERIORE CONSULTAZIONE / DE•BITTE LESEN SIE DIESE ANLEITUNG AUFMERKSAM DURCH UND BEWAHREN SIE SORGFÄLTIG AUF / DK•LÆS VENLIGST DISSE INSTRUKTIONER OG GEM DETTE DOKUMENT ES•LEER CON ATENCIÓN Y CONSERVAR PARA CONSULTAS POSTERIORES / PT•P.F. LEIA ATENTAMENTE E CONSERVE PARA CONSULTA POSTERIOR / CZ•ČTĚTE POZORNĚ A UCHOVEJTE TENTO DOKUMENT PRO BUDOUCÍ POTŘEBU / SE•LÁS DENNA HANDLEDNING NOGRANT OCH SPARA DEN FÖR FRANTIDA BRUK / NL•A.U. B. LEES DEZE INSTRUCTIES ZORGVULDIG EN HOU ZE BIJ VOOR VERDERE CONSULTATIES GR•ΔΙΑΒΑΣΤΕ ΠΡΟΣΕΚΤΙΚΑ ΤΙΣ ΟΔΗΓΙΕΣ ΠΟΥ ΑΚΟΛΟΥΘΟΥΝ ΚΑΙ ΚΡΑΤΗΣΤΕ ΤΟ ΠΑΡΟΝ ΕΓΧΡΩΣΤΟ ΓΙΑ ΜΕΛΛΟΝΤΙΚΗ ΧΡΗΣΗ

FR . En fonction des conditions d'utilisation, et de la sollicitation du produit vérifier régulièrement le serrage des éléments de liaison (vis, écrou...).
 GB . Depending on conditions and frequency of use of the product, regularly check the tightness of connecting elements (screws, nuts ...).
 DE . Je nach Benutzung, regelmässig prüfen, dass die Verbindungselemente festgeschraubt sind (Schrauben, Muttern, ...).

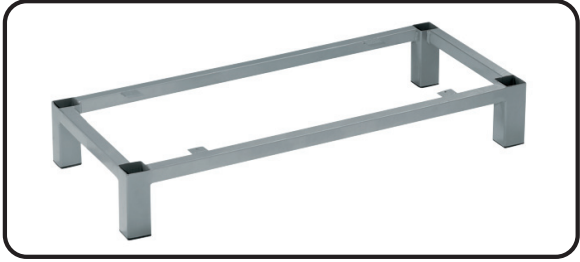


Ref **-45 748**

-  x9
 - 1A 36001
 - 1B 38064
 - 1C 38065
 - 3D 37902
 - 3E 48214

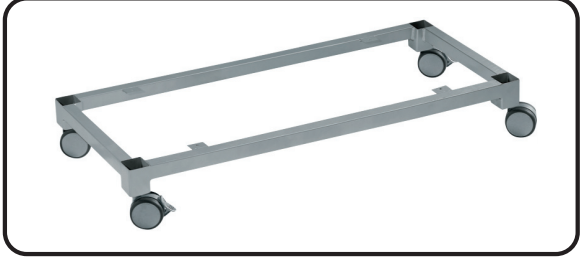
+

 (Option)



Ref **-22 258**

 x1

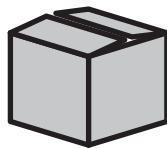


Ref **-22 347**

 x1



Pour limiter son impact sur l'environnement, ce document est imprimé sur du papier 100% recyclé.
 To limit the impact on the environment this document has been printed on 100% recycled paper.
 Um negative Auswirkungen auf die Umwelt zu begrenzen, wird die Packungsbeilage auf 100% Recyclingpapier gedruckt



COMPOSITION

Zusammenstezung

A

36001 (MP1642)

SF1023

1 (MP1472)

1' (MP40896)

qx2 (MP1216)

rx2 (MP263)

sx2 (MP1217)

B

38064

SF49040

2 (MP6932)

2' (MP6933)

SF9458

3x2 (MP6934)

4x3 (MP49136)

ax8 (MP9345)

bx16 (MP9324)

cx16 (MP9311)

yx4 (MP303001)

zx4 (MP7161000)

C

38065

SF9474 x2

5x3 (MP6949)

6x3 (MP6935)

SF9034 x2

dx8 (MP9408)

d'x1 (MP9316)

D

37902

mx3 (MP9418)

7x3 (MP49375)

8x3 (MP49413)

9x3 (MP49374)

10x3 (MP49377)

E

48214

SF1070

MP6938

11x3

fx3 (MP6285)

gx6 (MP9331)

SF1072

ax24 (MP9345)

bx12 (MP9324)

c'x12 (MP9416) 16 mm

hx3 (MP9419)

h'x3 (MP9420)

jx12 (MP9351)

kx12 (MP854)

lx9 (MP9318)



(Option)

Ref. --- -22 258

0

MP9409

ex4

Ref. --- -22 347

0'

MP305

MP9411

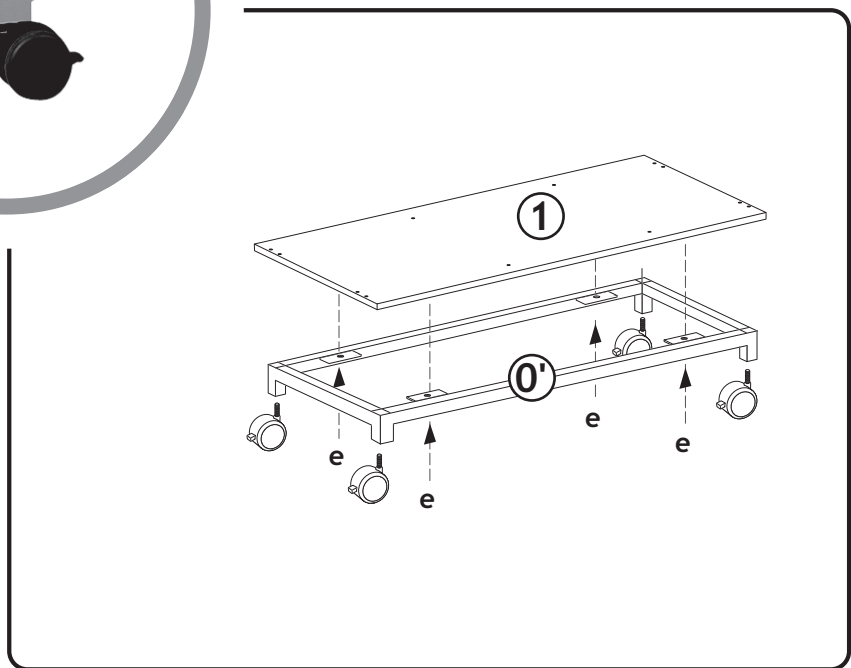
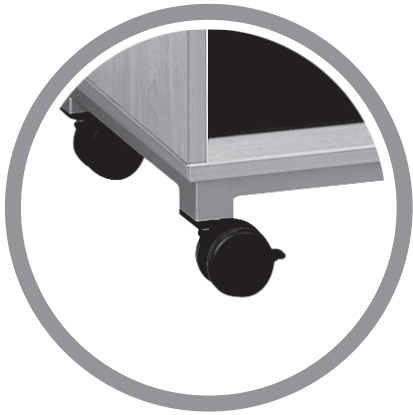
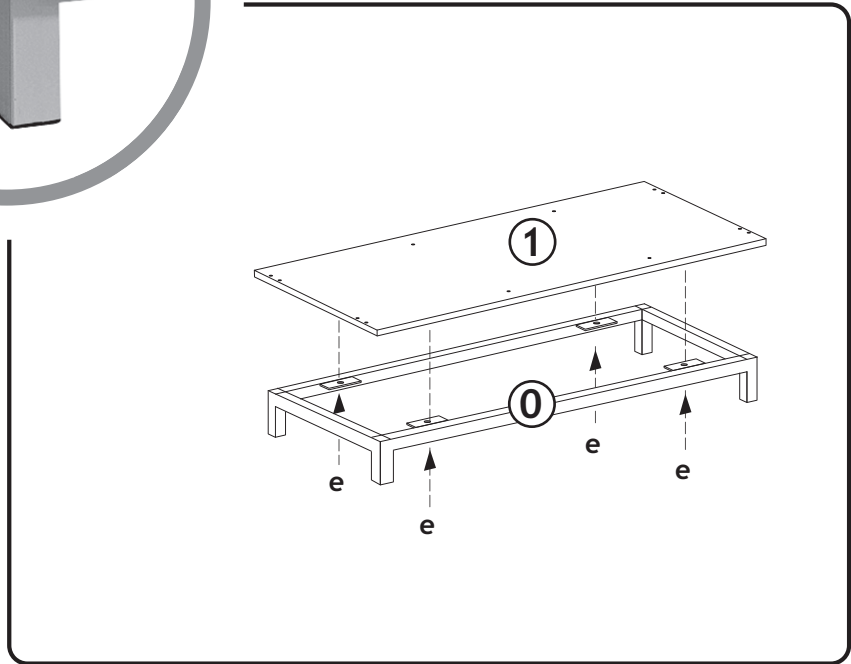
MP9410

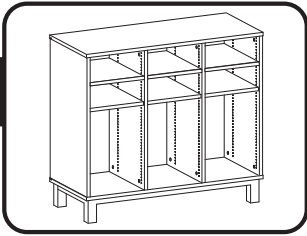
MP9409

ex4

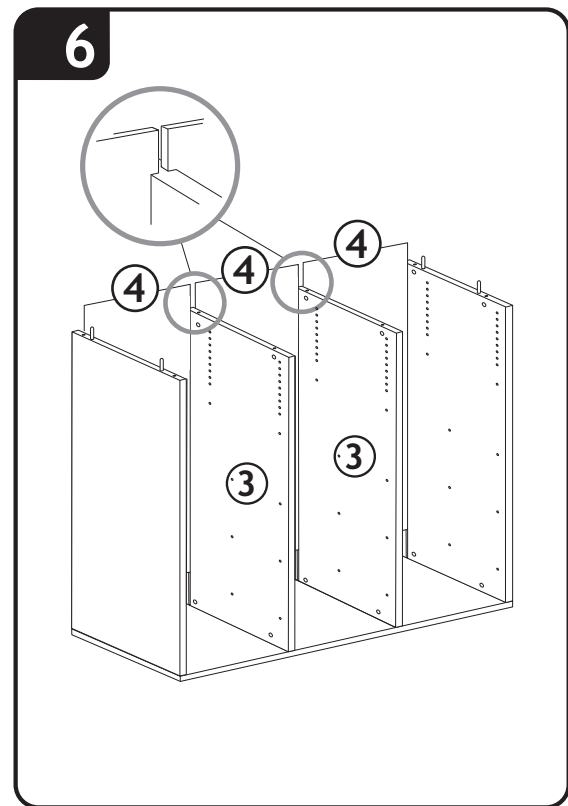
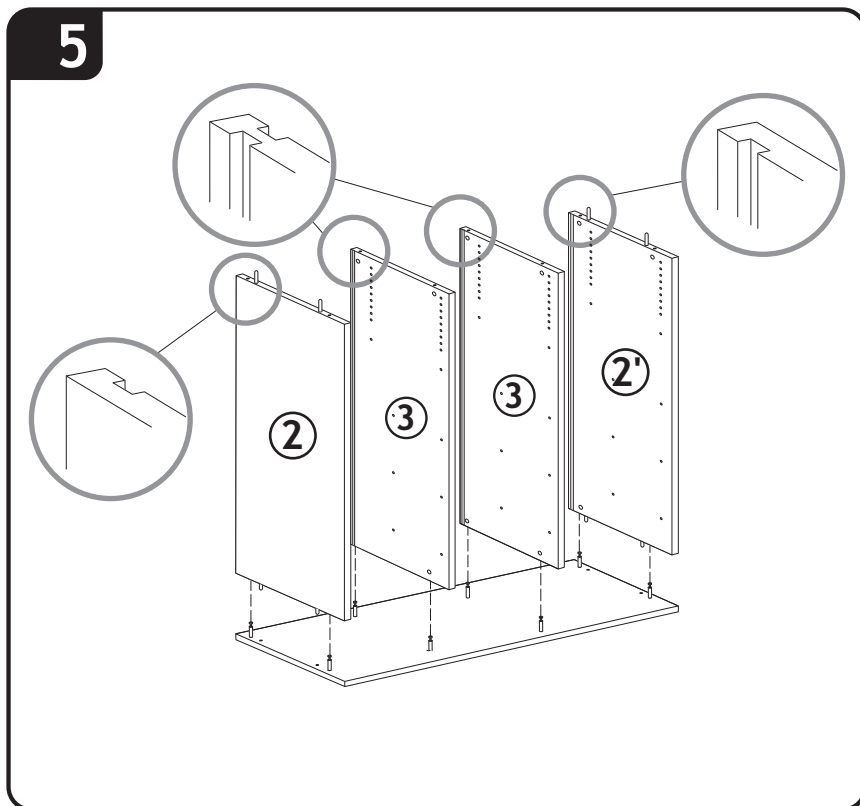
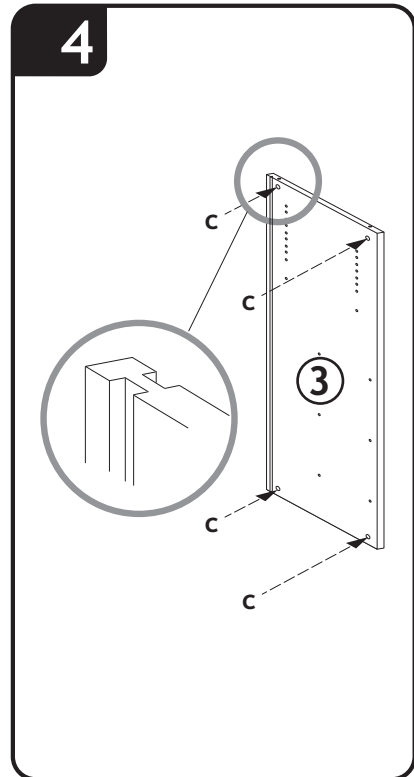
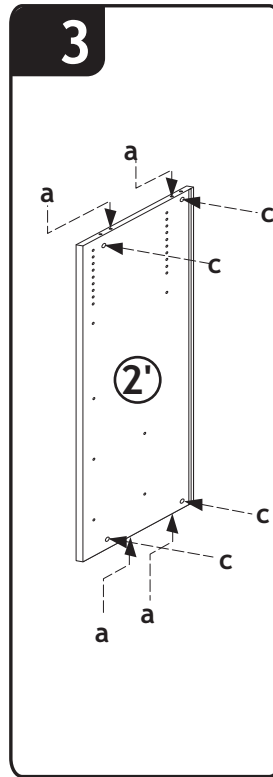
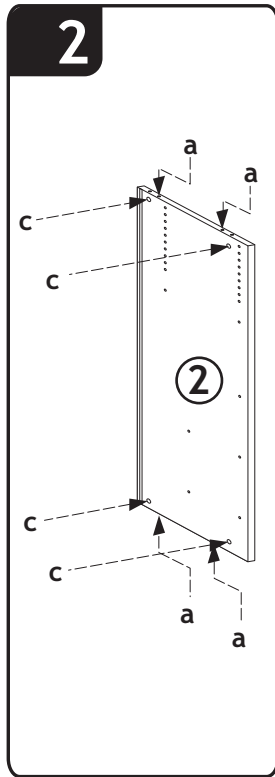
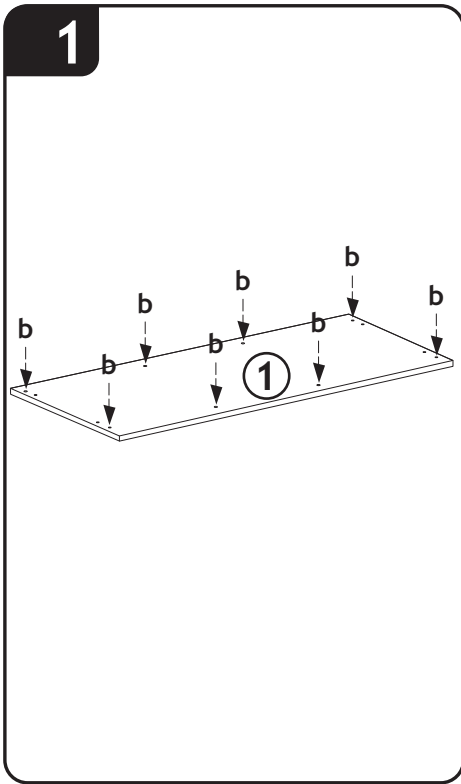
x2

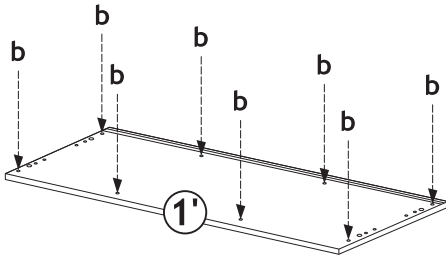
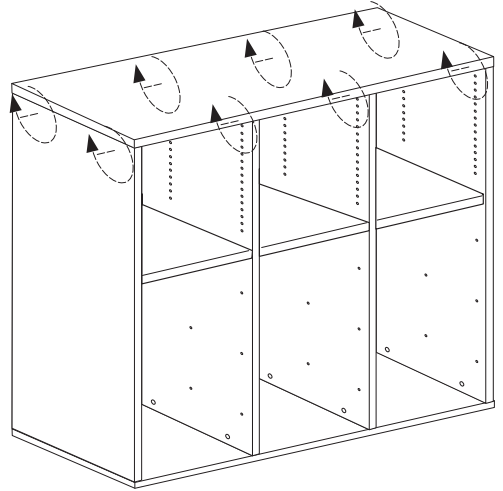
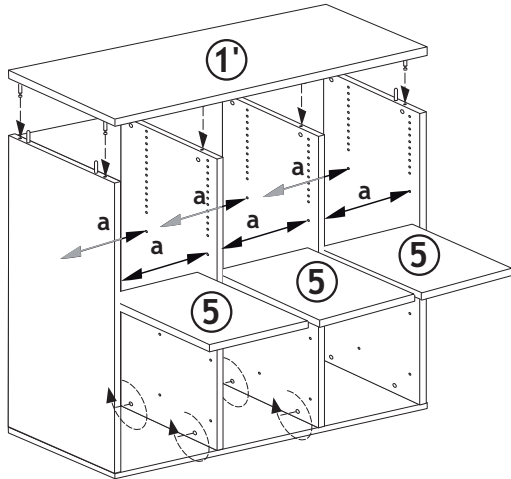
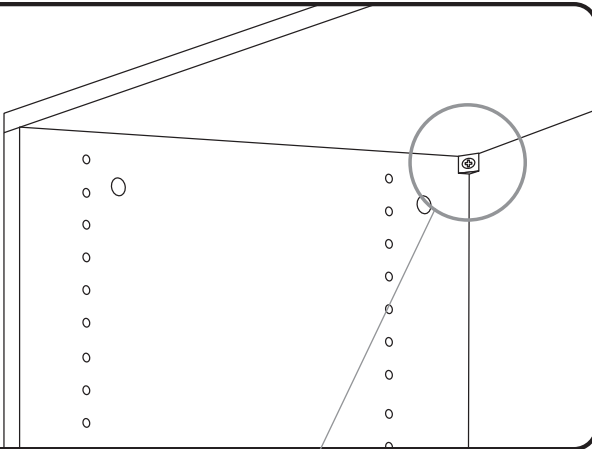
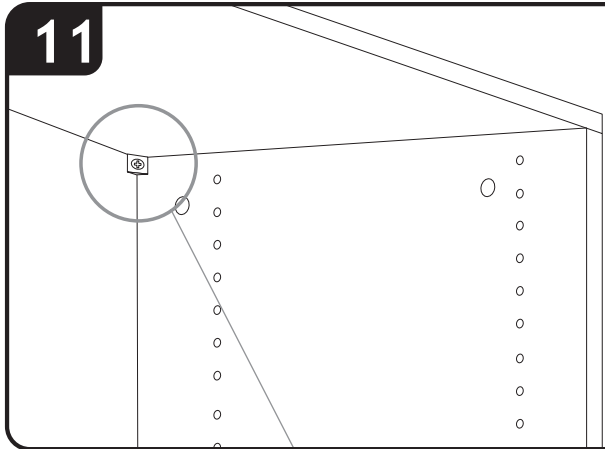
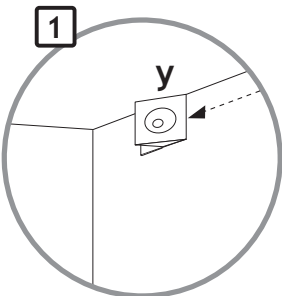
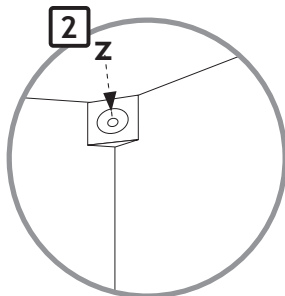
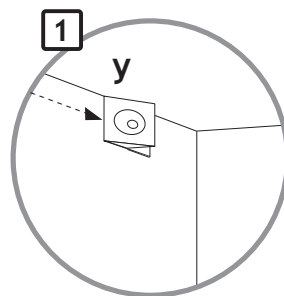
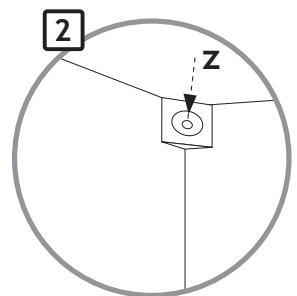
x2

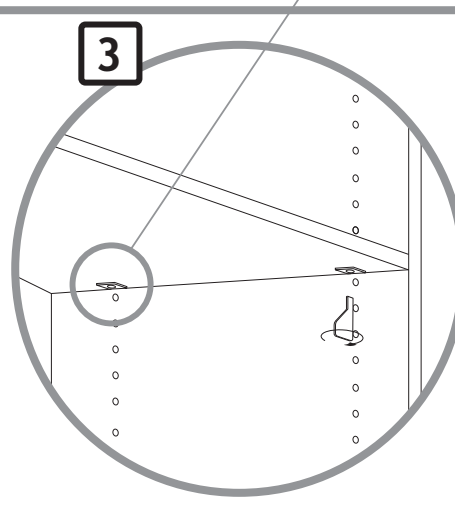
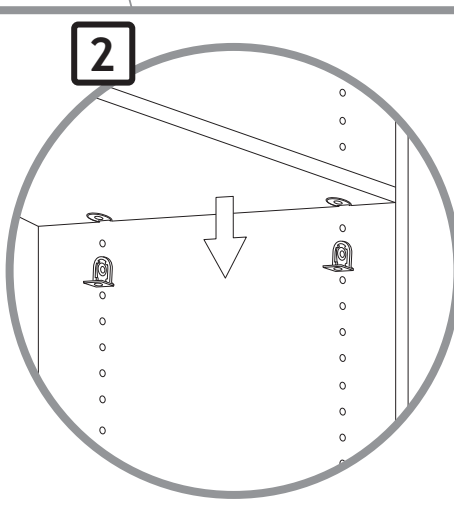
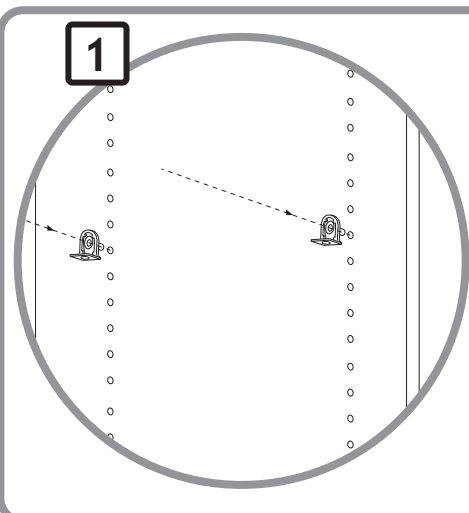
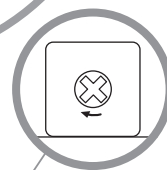
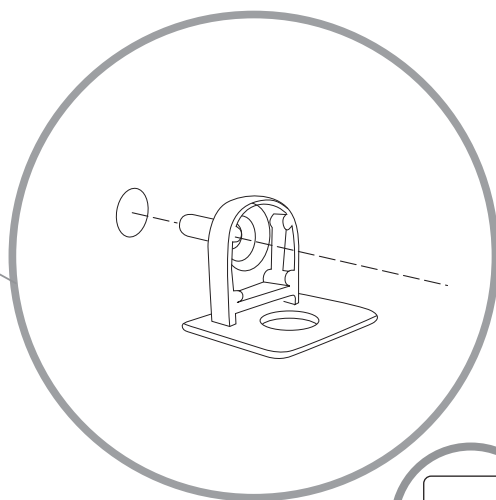
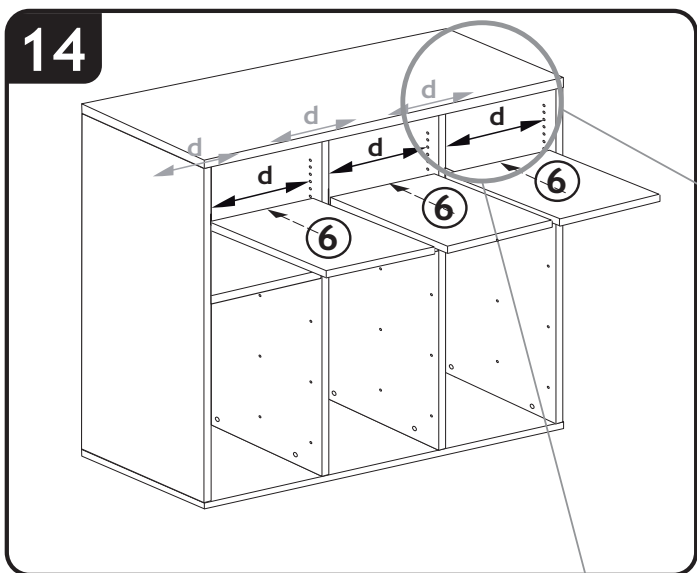
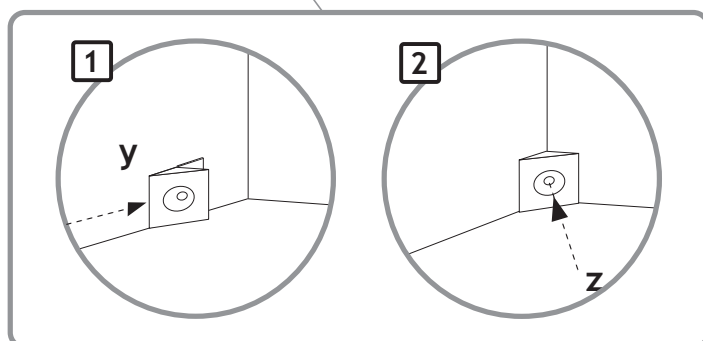
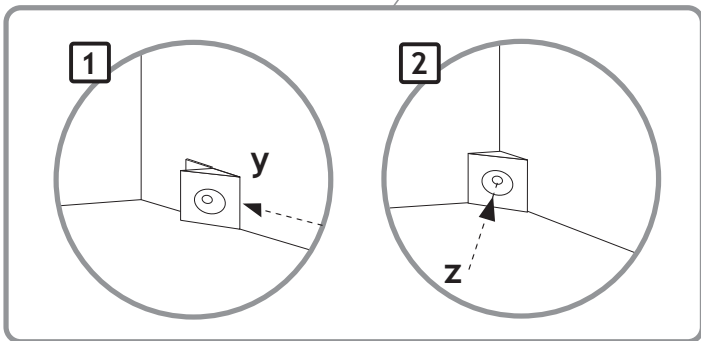
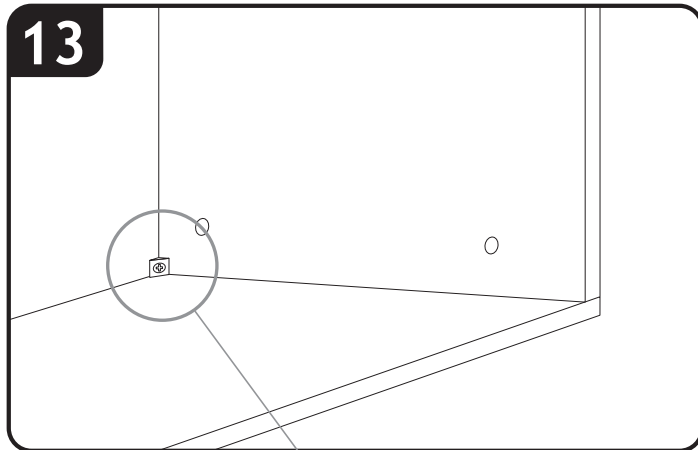
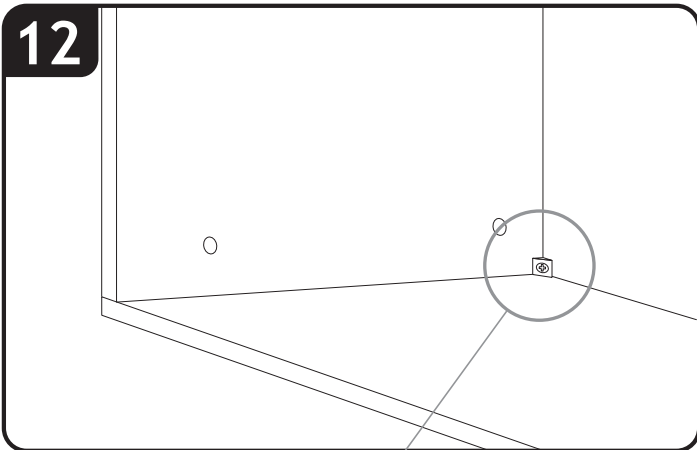


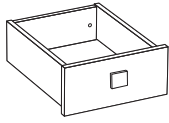


PART N° 1



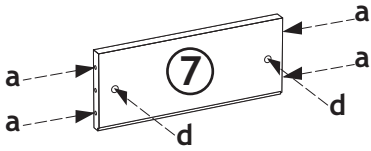
7**9****8****10****11****1****2****1****2**



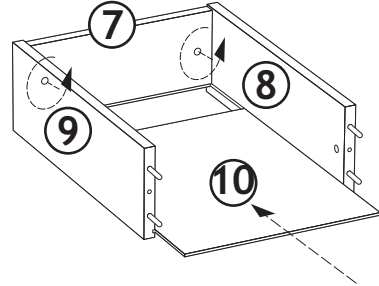


PART N° 2

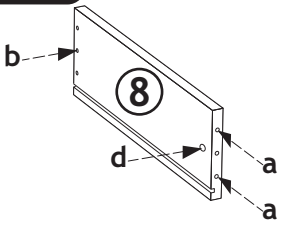
1



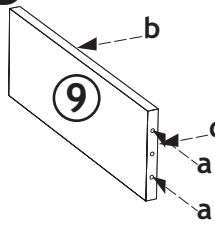
4



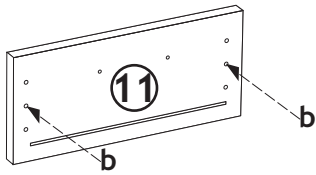
2



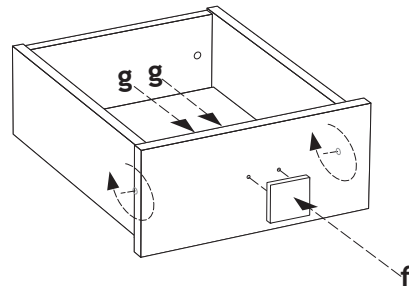
3



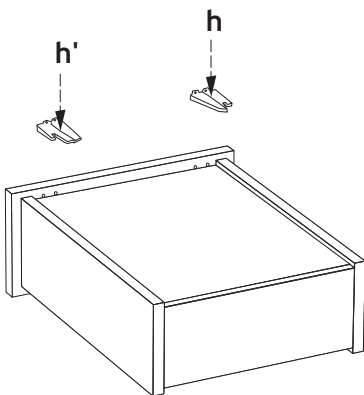
5



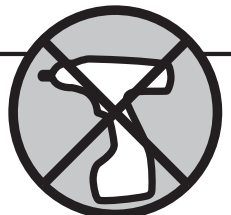
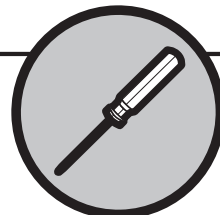
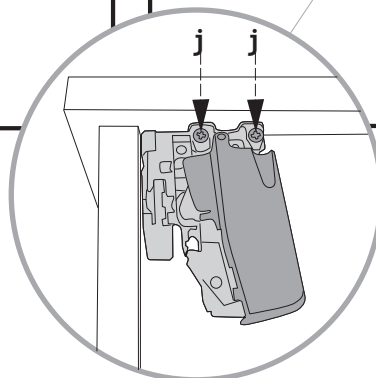
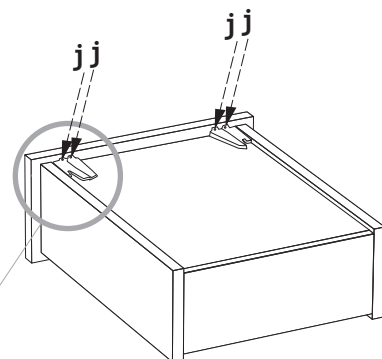
6



7



8



9

