




FR-A LIRE AVEC ATTENTION ET A CONSERVER POUR CONSULTATION ULTERIEURE.
 GB•PLEASE READ THESE INSTRUCTIONS CAREFULLY AND KEEP THIS DOCUMENT FOR FUTURE REFERENCE / IT•DA LEGGERE CON ATTENZIONE E CONSERVARE PER ULTERIORE CONSULTAZIONE / DE•BITTE LESEN SIE DIESE ANLEITUNG AUFMERKSAM DURCH UND BEWAHREN SIE SORGFÄLTIG AUF / DK•LÆS VENLIGST DISSE INSTRUKTIONER OG GEM DETTE DOKUMENT ES•LEER CON ATENCIÓN Y CONSERVAR PARA CONSULTAS POSTERIORES / PT•P.F. LEIA ATENTAMENTE E CONSERVE PARA CONSULTA POSTERIOR / CZ•ČTĚTE PROSÍM TYTO POKYNY POZORNĚ A UCHOVEJTE TENTO DOKUMENT PRO BUDOUCÍ POTŘEBU / SE•LÄS DENNA HANDLEDNING NOGRANT OCH SPARA DEN FÖR FRAMTIDA BRUK / NL•A.U.B. LEES DEZE INSTRUCTIES ZORGVULDIG EN HOU ZE BIJ VOOR VERDERE CONSULTATIES GR•ΔΙΑΒΑΣΤΕ ΠΡΟΣΕΚΤΙΚΑ ΤΙΣ ΟΔΗΓΙΕΣ ΠΟΥ ΑΚΟΛΟΥΘΟΥΝ ΚΑΙ ΚΡΑΤΗΣΤΕ ΤΟ ΠΑΡΟΝ ΕΓΧΡΩΜΟ ΓΙΑ ΜΕΛΛΟΝΤΙΚΗ ΧΡΗΣΗ

FR . En fonction des conditions d'utilisation, et de la sollicitation du produit vérifier régulièrement le serrage des éléments de liaison (vis, écrou...)
 GB . Depending on conditions and frequency of use of the product, regularly check the tightness of connecting elements (screws, nuts ...).
 DE . Je nach Benutzung, regelmässig prüfen, dass die Verbindungselemente festgeschraubt sind (Schrauben, Muttern, ...).



Ref. --- -45 743

-  x4
 - 1A (34113)
 - 1B (34114)
 - 1C (48212)
 - 1D (34116)

+

 (Option)



Ref. --- -22 257

 x1

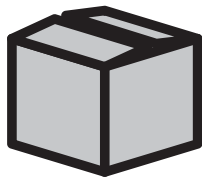


Ref. --- -22 346

 x1



Pour limiter son impact sur l'environnement, ce document est imprimé sur du papier 100% recyclé.
 To limit the impact on the environment this document has been printed on 100% recycled paper.
 Um negative Auswirkungen auf die Umwelt zu begrenzen, wird die Packungsbeilage auf 100% Recyclingpapier gedruckt



COMPOSITION

Zusammenstezung

A

34113

MP1307

3

MP49367

1

MP49118

2

MP6946

1'

MP40894

2'

MP6947

2''

MP6948

B

34114

SF9464

a x48

MP9345

b x28

MP9324

c x12

MP9415

d x16

MP9416

19 mm

e x4

MP6285

f x8

MP9331

g x4

MP9419

g' x4

MP9420

h x16

MP9351

j x16

MP854

k x12

MP9318

5

MP49375

7

MP49374

i x4

MP9418

7'

MP49413

8

MP49377

C

48212

6

MP6938

D

34116

4

MP6949

+

(Option)

Ref. --- _22 257



MP9409

m x4

0

Ref. --- _22 346



MP9409

m x4

0'

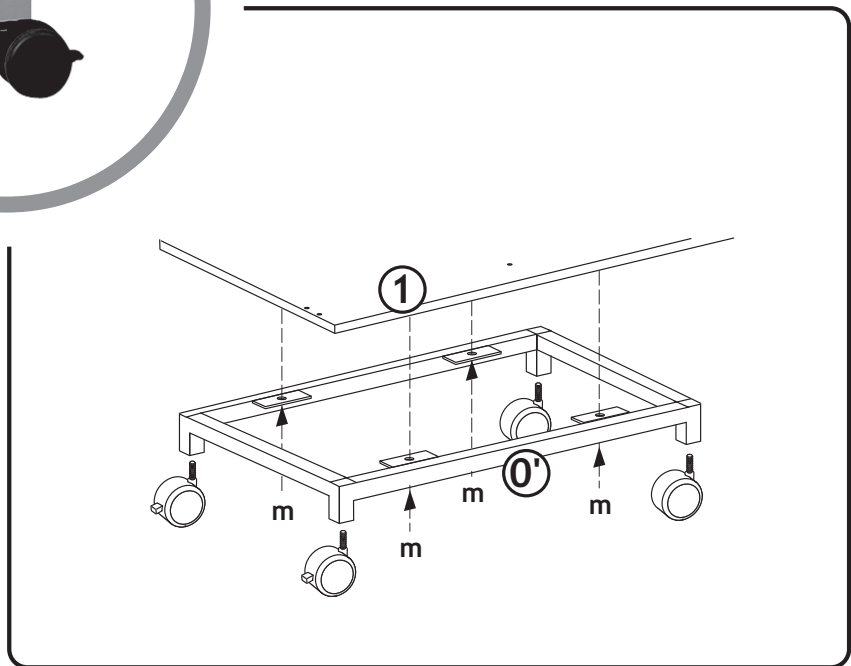
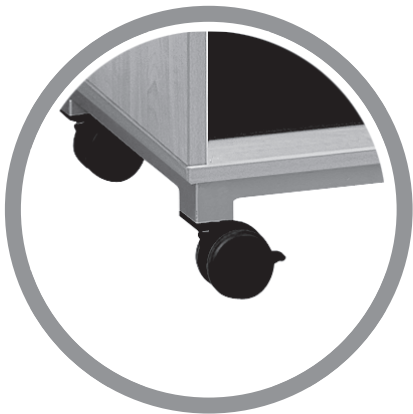
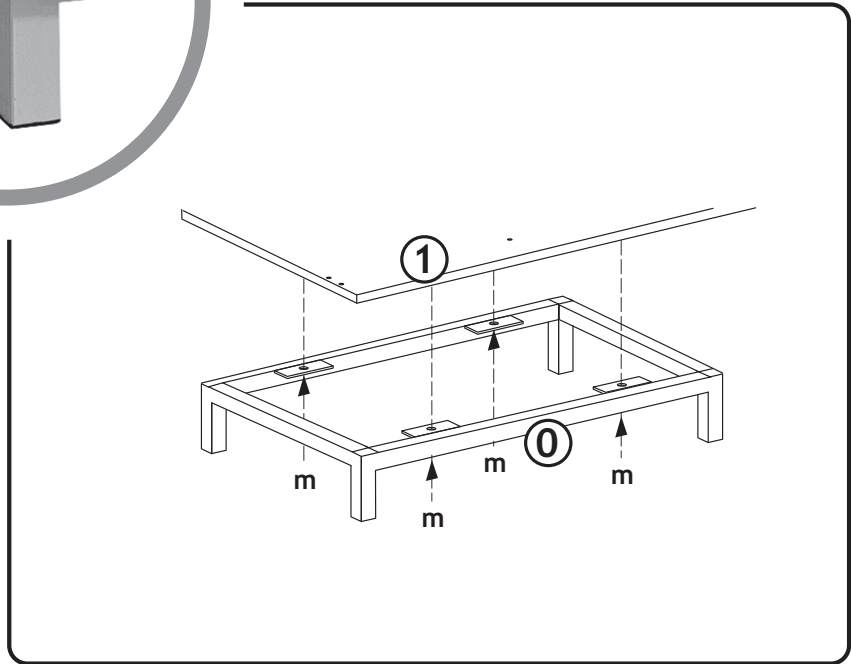
MP31230

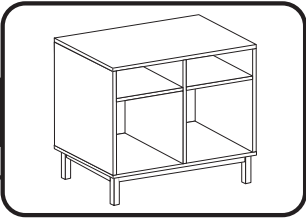
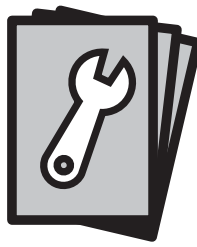
MP9411

x2

MP9410

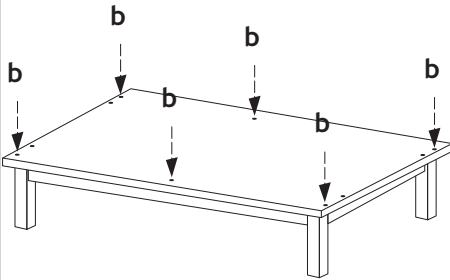
x2



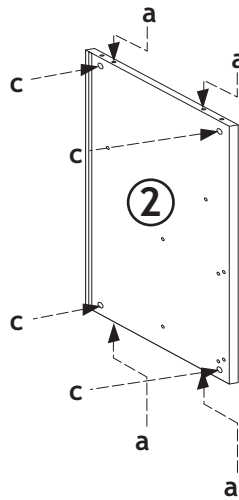


PART N° 1

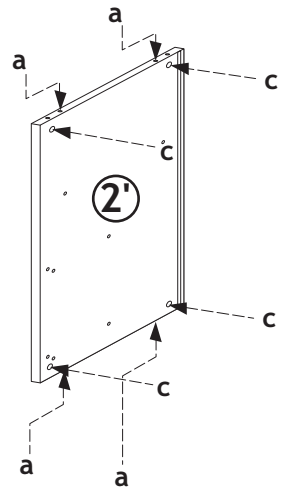
1



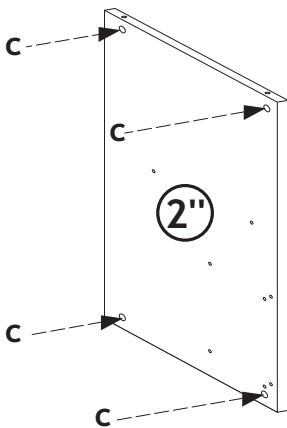
2



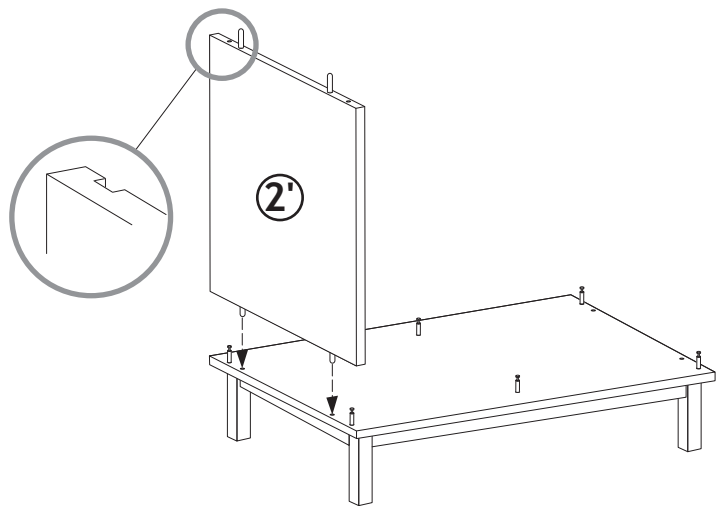
3

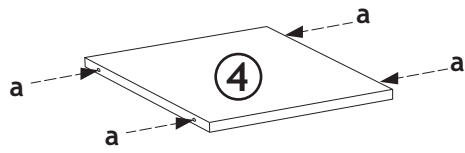
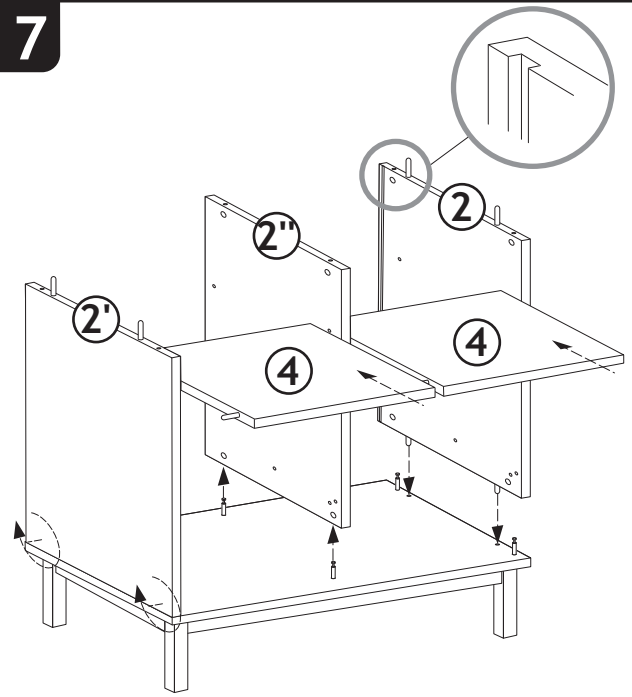
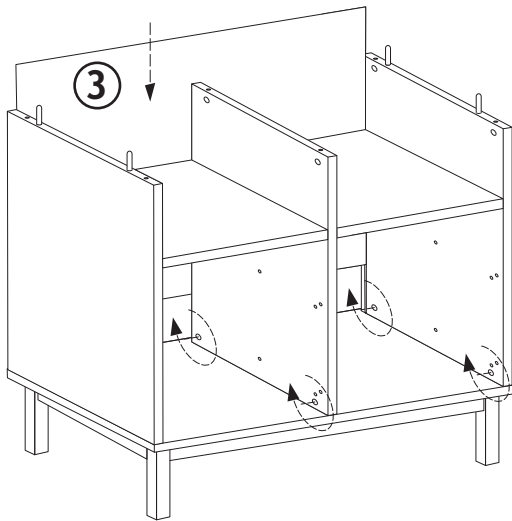
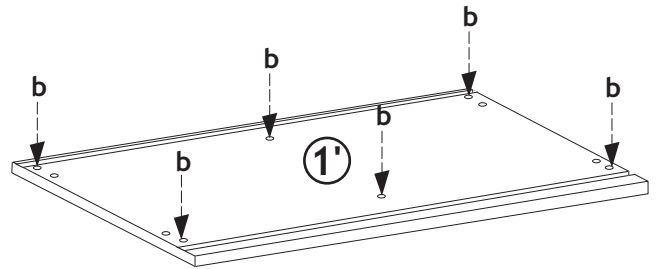
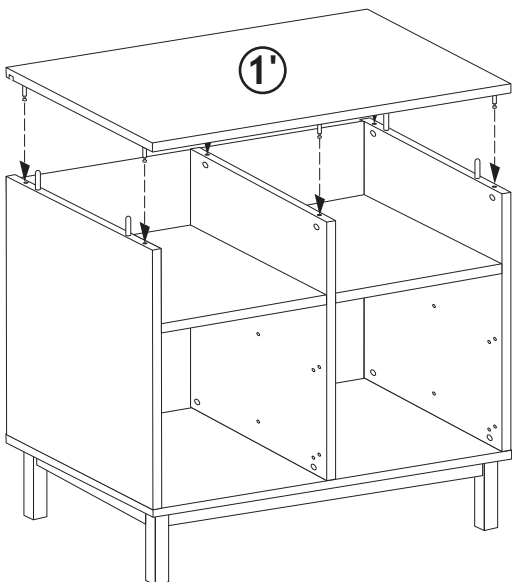
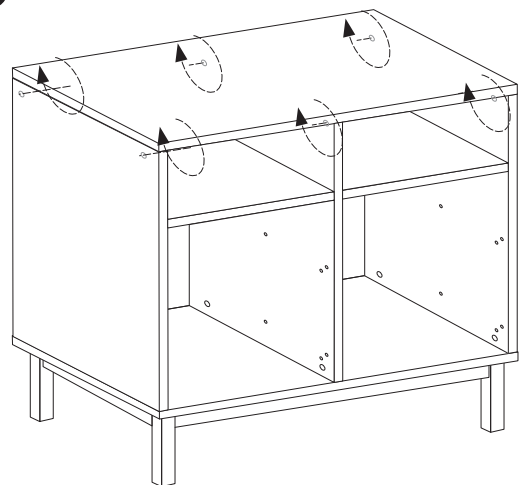


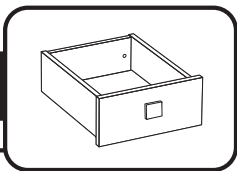
4



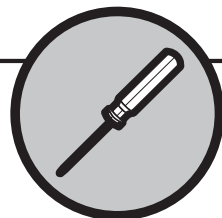
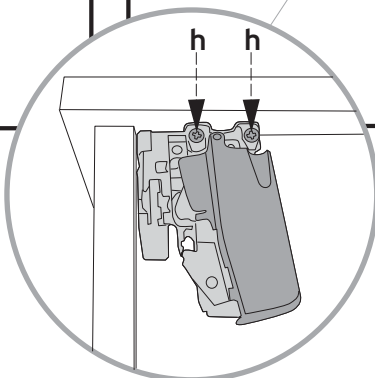
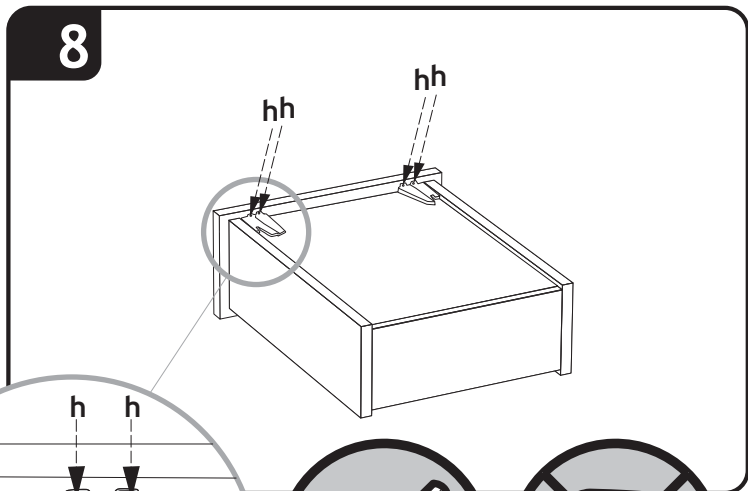
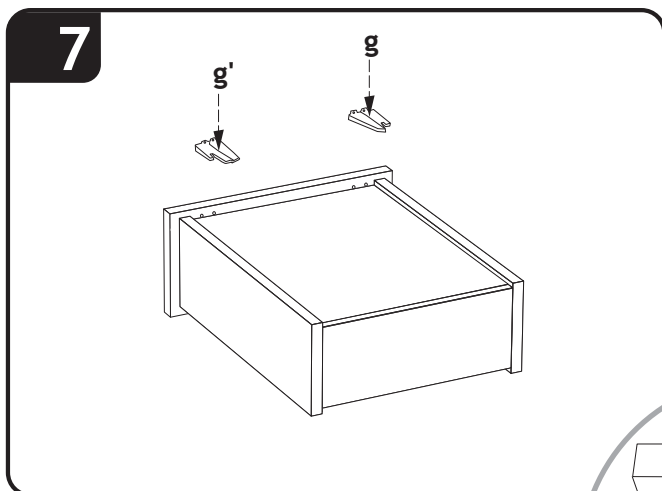
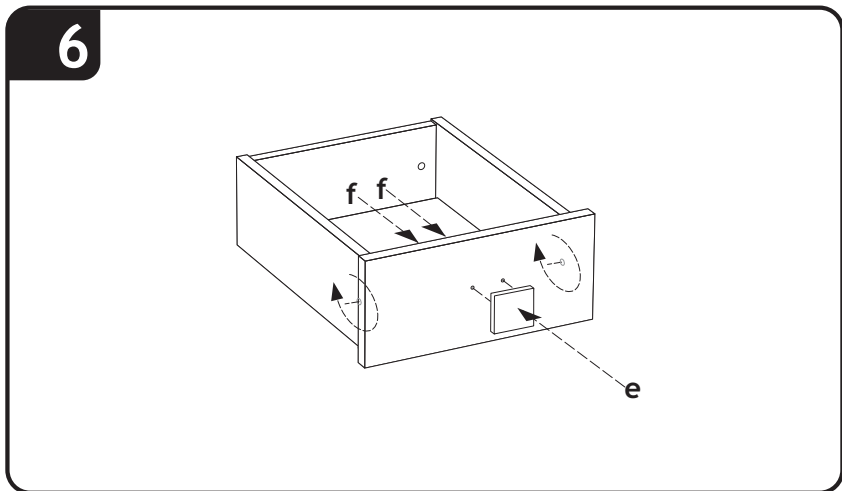
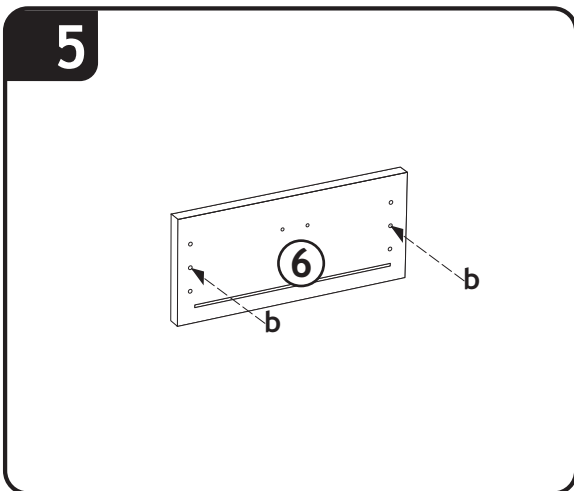
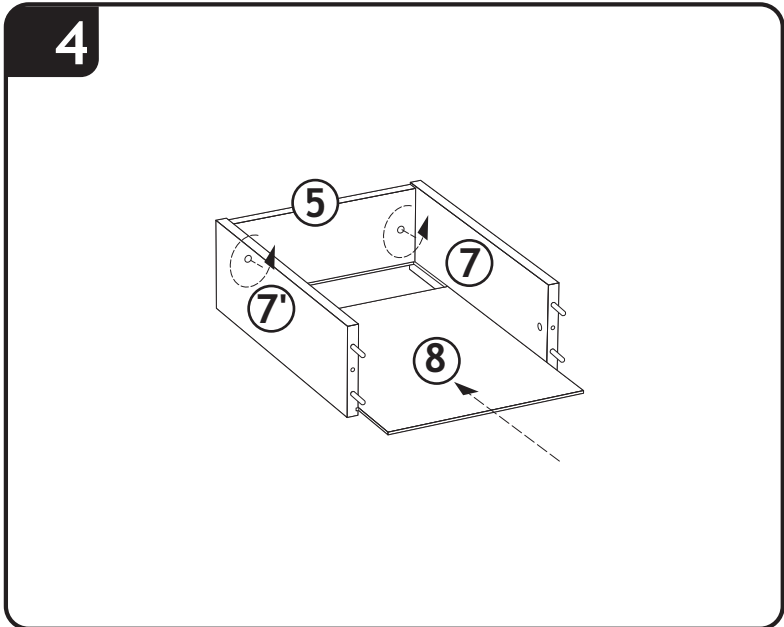
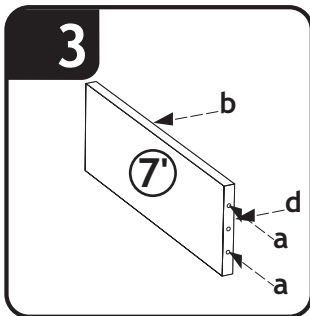
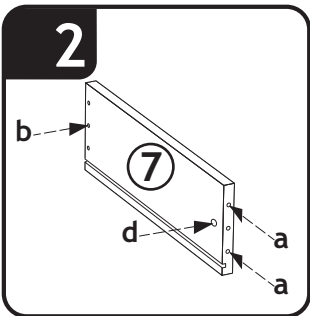
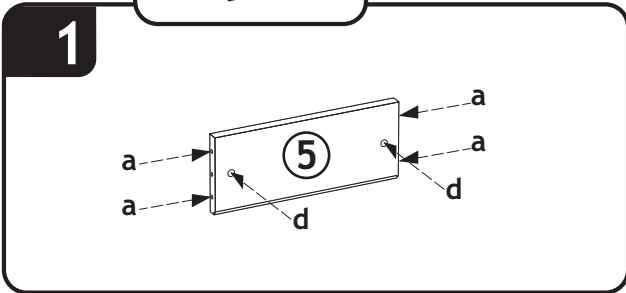
5



6**x2****7****8****9****10****11**



PART N° 2



9

