




FR-A LIRE AVEC ATTENTION ET A CONSERVER POUR CONSULTATION ULTERIEURE.
 GB•PLEASE READ THESE INSTRUCTIONS CAREFULLY AND KEEP THIS DOCUMENT FOR FUTURE REFERENCE / IT•DA LEGGERE CON ATTENZIONE E CONSERVARE PER ULTERIORE CONSULTAZIONE / DE•BITTE LESEN SIE DIESE ANLEITUNG AUFMERKSAM DURCH UND BEWAHREN SIE SORGFÄLTIG AUF / DK•LÆS VENLIGST DISSE INSTRUKTIONER OG GEM DETTE DOKUMENT ES•LEER CON ATENCIÓN Y CONSERVAR PARA CONSULTAS POSTERIORES / PT•P.F. LEIA ATENTAMENTE E CONSERVE PARA CONSULTA POSTERIOR / CZ•ČTĚTE PŘOŠIM TYTO POKYNY POZORNĚ A UCHOVEJTE TENTO DOKUMENT PRO BUDOUCÍ POTŘEBU / SE•LĀS DENNA HANDLEDNING HÖGRANT OCH SPARA DEN FÖR FRAMTIDA BRUK / NL•A.U.B. LEES DEZE INSTRUCTIES ZORGVULDIG EN HOU ZE BIJ VOOR VERDERE CONSULTATIES GR•ΔΙΑΒΑΣΤΕ ΠΡΟΣΕΚΤΙΚΑ ΤΙΣ ΟΔΗΓΙΕΣ ΠΟΥ ΑΚΟΛΟΥΘΟΥΝ ΚΑΙ ΚΡΑΤΗΣΤΕ ΤΟ ΠΑΡΟΝ ΕΓΧΡΩΜΟ ΓΙΑ ΜΕΛΛΟΝΤΙΚΗ ΧΡΗΣΗ

FR . En fonction des conditions d'utilisation, et de la sollicitation du produit vérifier régulièrement le serrage des éléments de liaison (vis, écrou...)
 GB . Depending on conditions and frequency of use of the product, regularly check the tightness of connecting elements (screws, nuts ...).
 DE . Je nach Benutzung, regelmässig prüfen, dass die Verbindungselemente festgeschraubt sind (Schrauben, Muttern, ...).
 FR . Charge maximale des étagères: 35 kg. Rigueur d'utilisation Niveau 1 (Ecoles primaires, crèches, bureaux, bibliothèques, maison de retraite).
 GB . Maximum weight per shelf: 15 kg. Level 1 proper use: (Primary schools, kindergartens, offices, libraries, retirement homes).
 DE . Höchstgewicht pro Regal: 15 kg. Level 1, für die korrekte Verwendung in Grundschulen , Kindergärten , Büros, Bibliotheken, Seniorenheime .



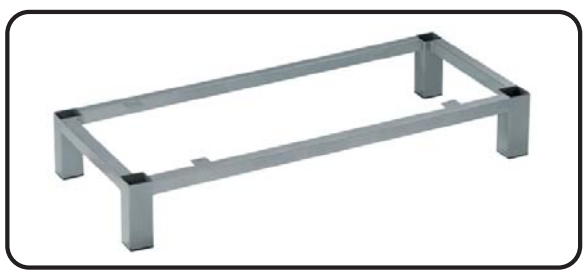
Ref. --- -49 880

Ref. --- -45 754

-  x5
- 1A (70708)
 - 1B (70707)
 - 1C (70706)
 - 1D (68089)
 - 1E (48208)

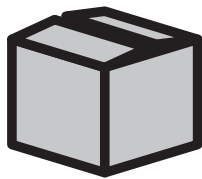
+

 (Option)



Ref. --- -22 258

 x1



COMPOSITION

Zusammenstezung

A (70708) (MP1325)

SF49042

- a**_{x8} (MP9345)
- b**_{x8} (MP9324)
- c**_{x8} (MP9311)
- f**_{x5} (MP9334)
- y**_{x4} (MP303001)

SF1023

- q**_{x2} (MP1216)
- r**_{x2} (MP263)
- s**_{x2} (MP1217)
- g**_{x5} (MP854)
- z**_{x4} (MP716100)

B (70707)

- 4**_{x2} (MP49154)
- 5** (MP1470)

C (70706)

- 2** (MP1482)
- 2'** (MP1483)

E (48208)

SF49071

- f**_{x2} (MP6287)
- h**_{x4} (MP578)
- j**_{x1} (MP2044)
- m**_{x1} (MP433)
- g**_{x4} (MP9331)
- i**_{x4} (MP9317)
- k**_{x14} (MP9348)

D (68089)

SF183

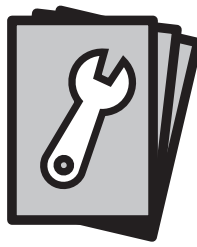
- d**_{x10} (MP9408)
- n**_{x1} (MP9316)

(Option)

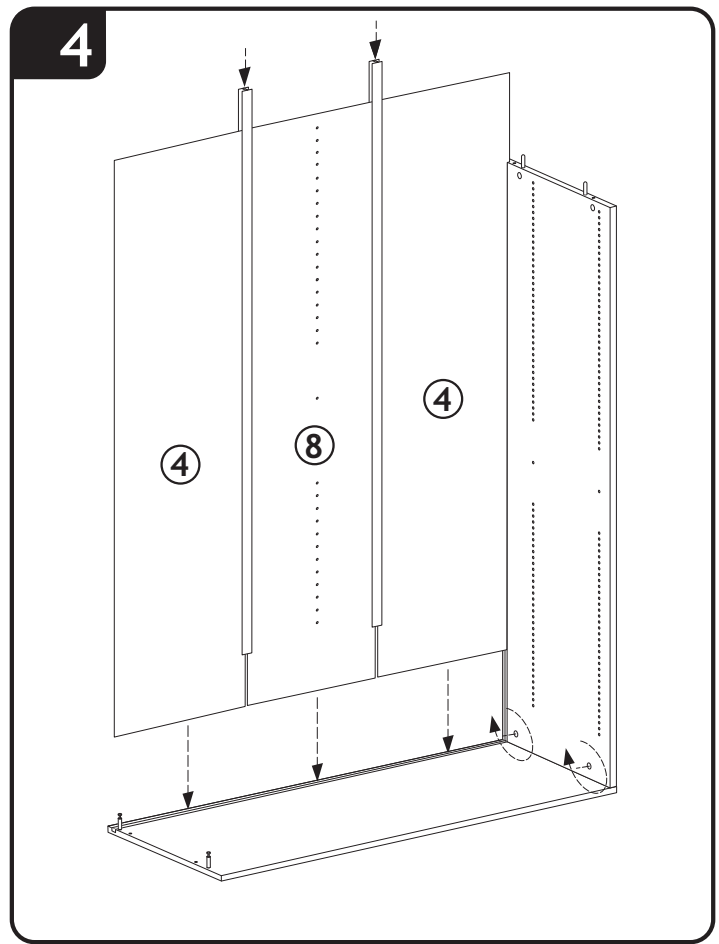
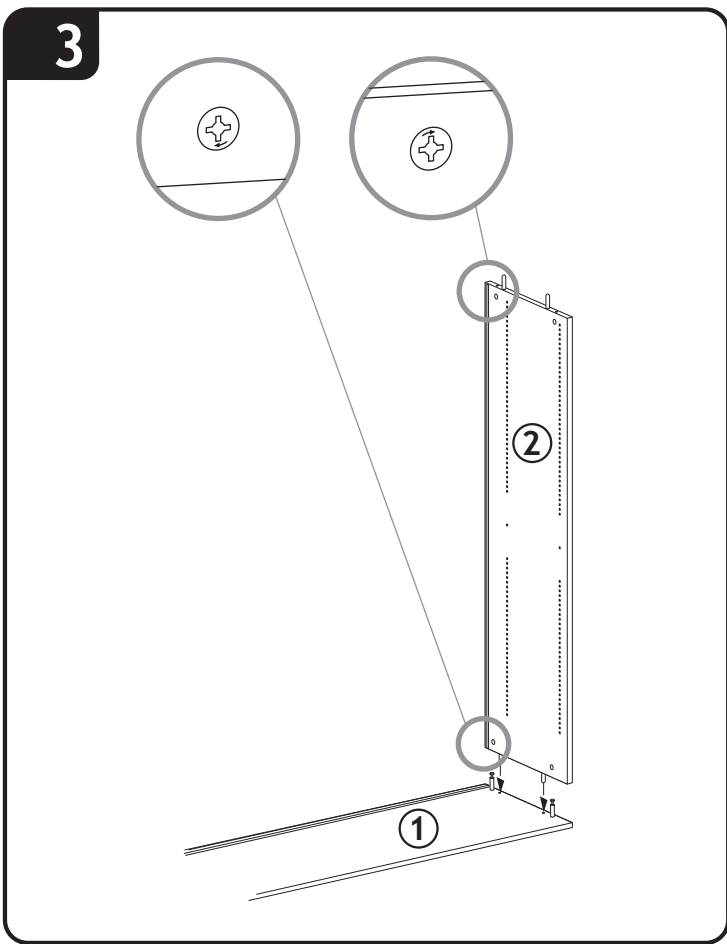
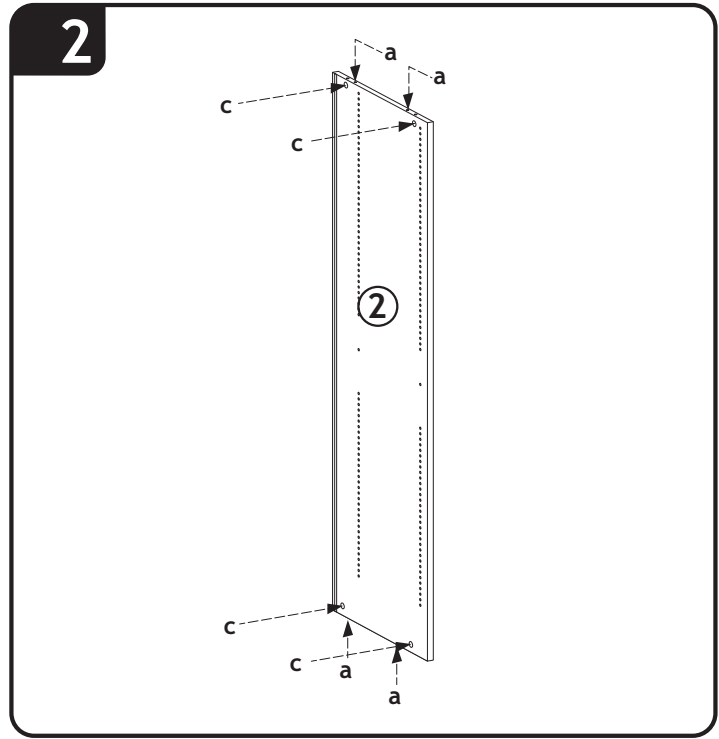
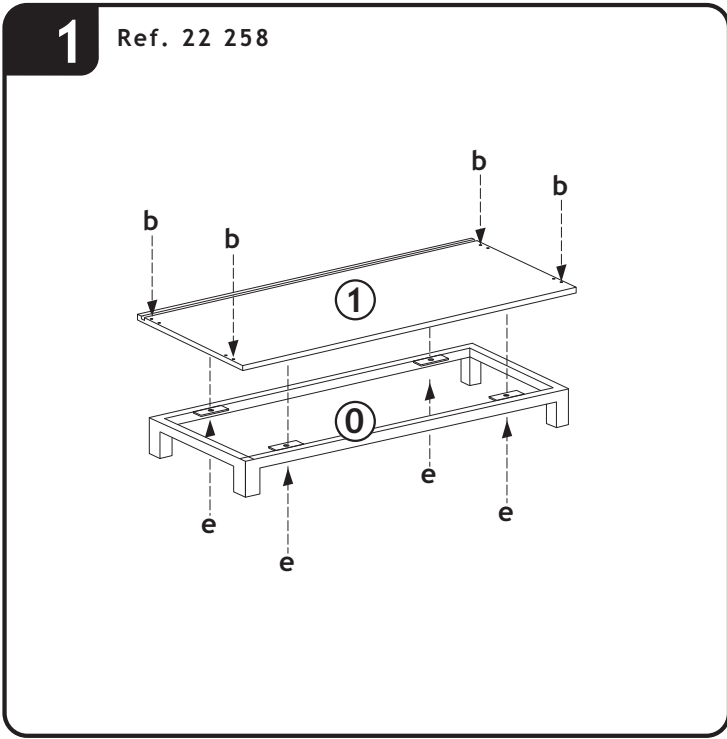
Ref. --- -22 258

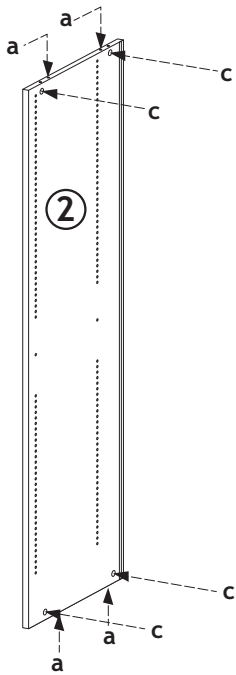
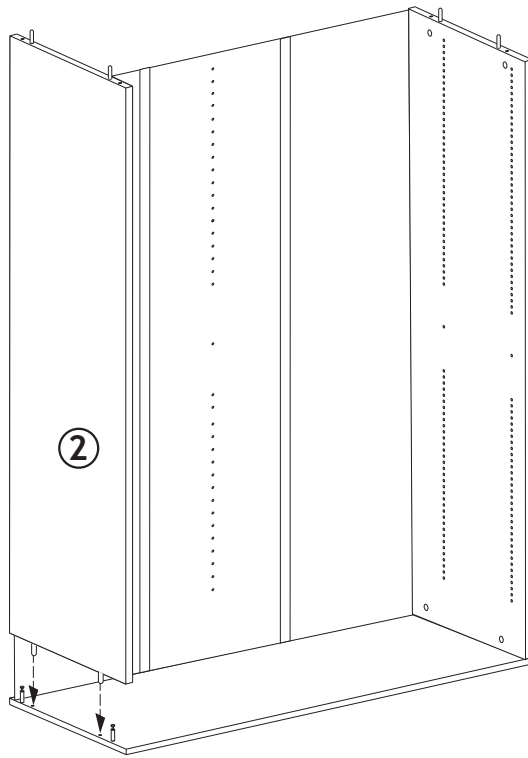
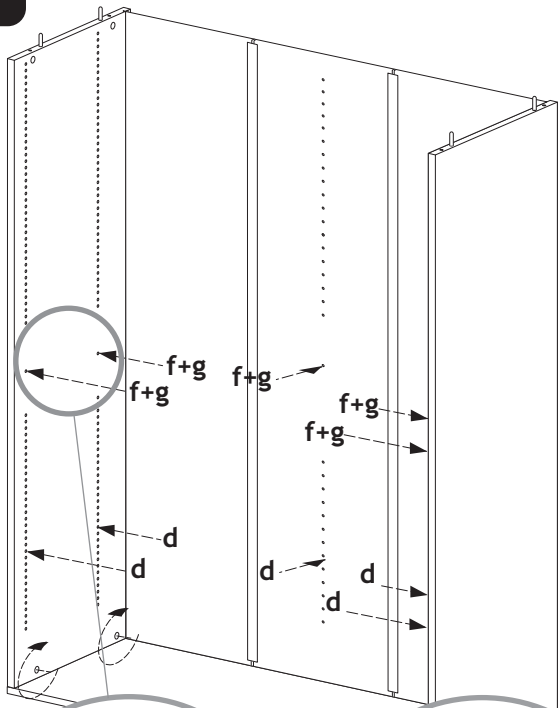
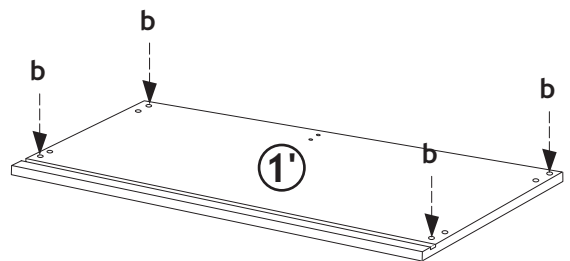
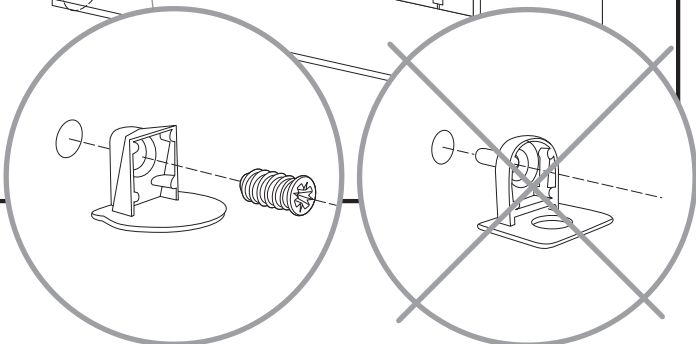
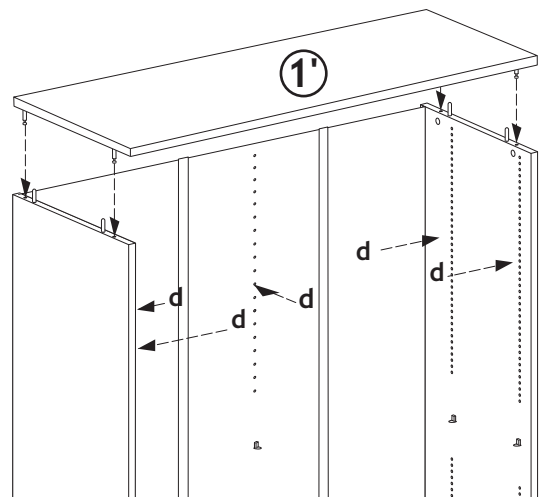
(MP9409)

- e**_{x4} (MP9409)

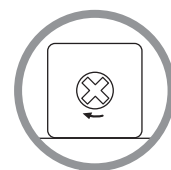
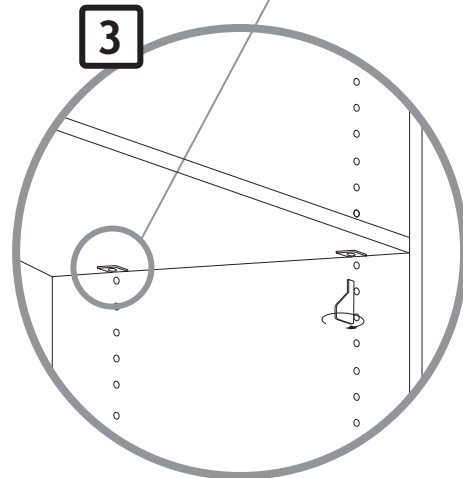
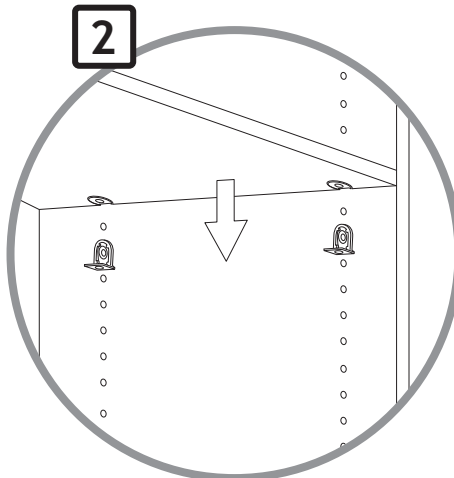
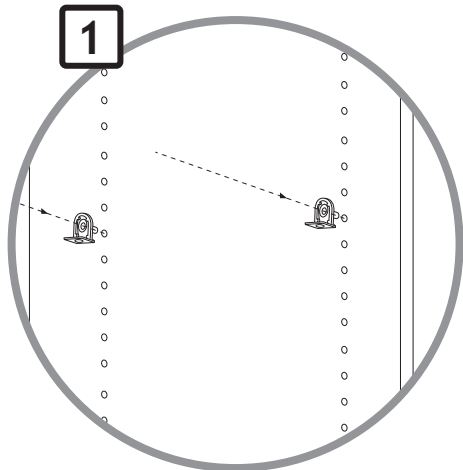
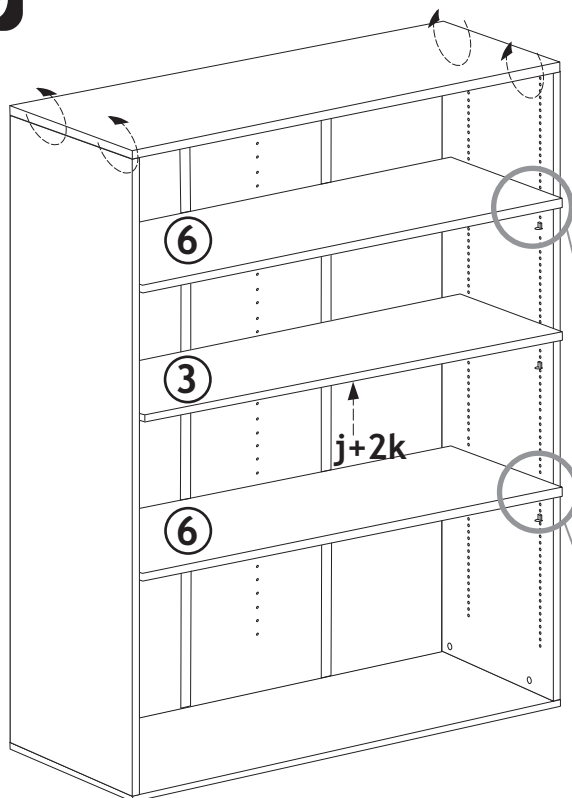


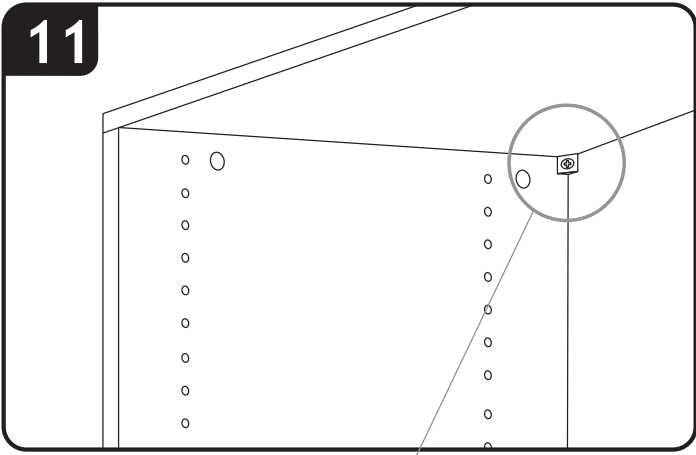
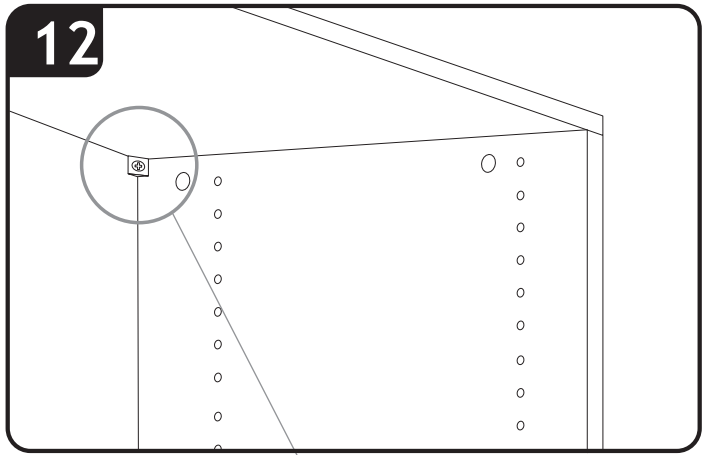
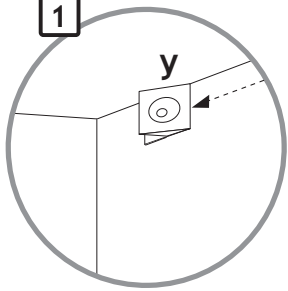
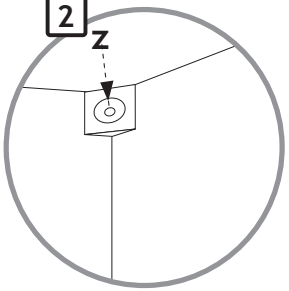
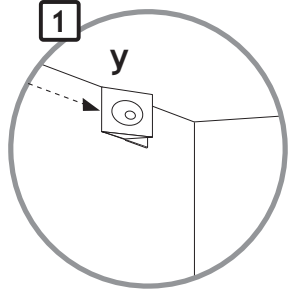
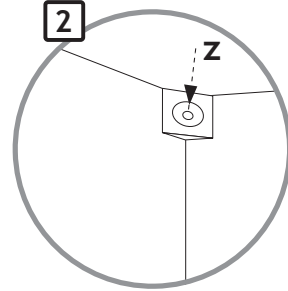
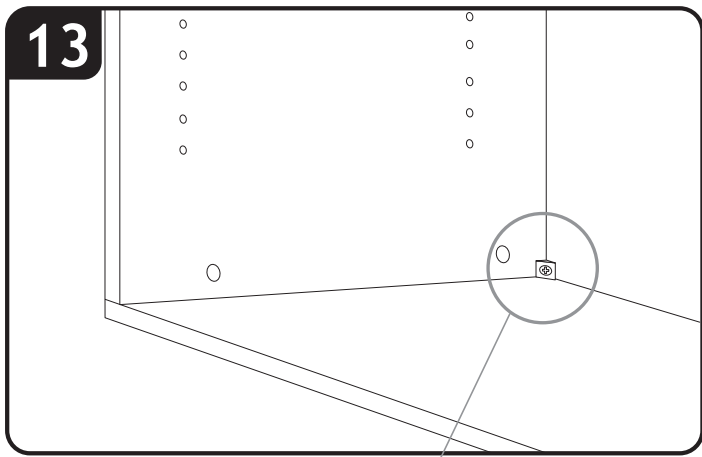
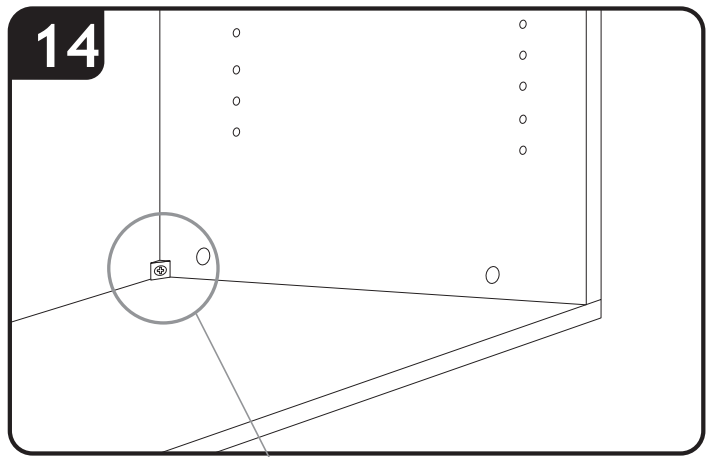
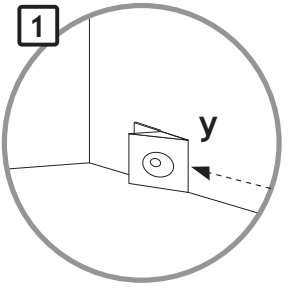
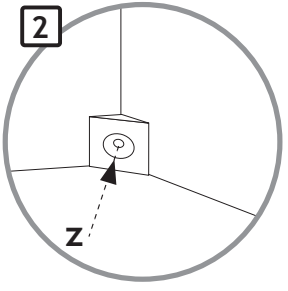
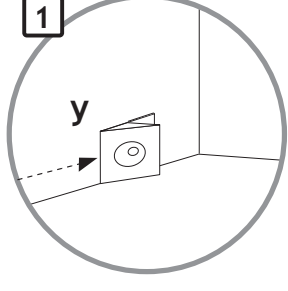
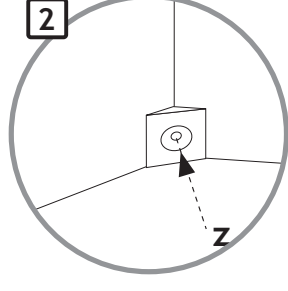
(Option)



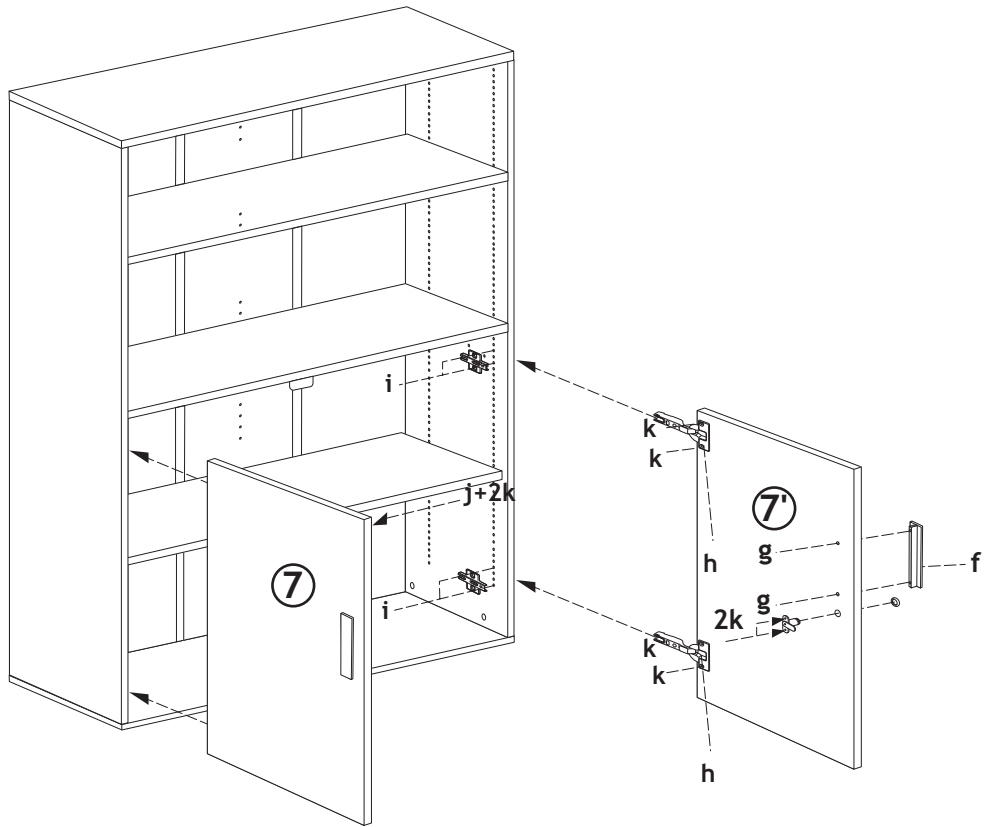
5**6****7****8****9**

10

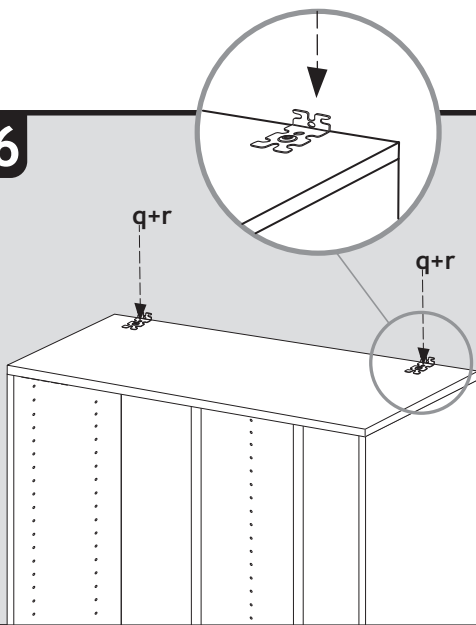


11**12****1****2****1****2****13****14****1****2****1****2**

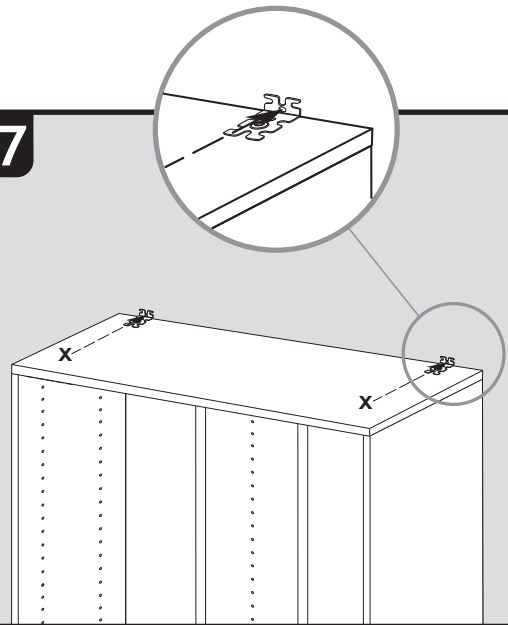
15



16



17



18

