



# CLEXO

Malbank  
Artist place

- 100%
- made in
- germany

robuste  
HPL Beschichtung

robust HPL  
coating



3-fach  
verstellbare  
Fußstützen

3-way adjustable  
footrests

# CLEOX

## Malbank

Unsere designstarke Malbank CLEOX unterstützt kleine Künstler beim kreativen Arbeiten. Dank der höhenverstellbaren Fußstützen und der geneigten Tischplatte sitzen Kinder im Kindergarten und Grundschulalter auf CLEOX ergonomisch richtig. CLEOX ist aus massivem Multiplex mit HPL Beschichtung was dieses Möbel extrem robust macht und vor Kratzern und Abrieb schützt.

# CLEOX

## Artist place

Our well-designed painting table CLEOX supports small artists in their creative work. Thanks to the height-adjustable footrests and the inclined table top, children in kindergarten and primary school age sit ergonomically on the CLEOX.

CLEOX is made of solid multiplex with HPL coating, which makes this furniture extremely robust and protects it from scratches and abrasion.



Aussparung  
für einen Becher

cut-out for  
a cup



geneigte  
Tischplatte

inclined table  
top

# TECHNISCHE DATEN SPECIFICATIONS



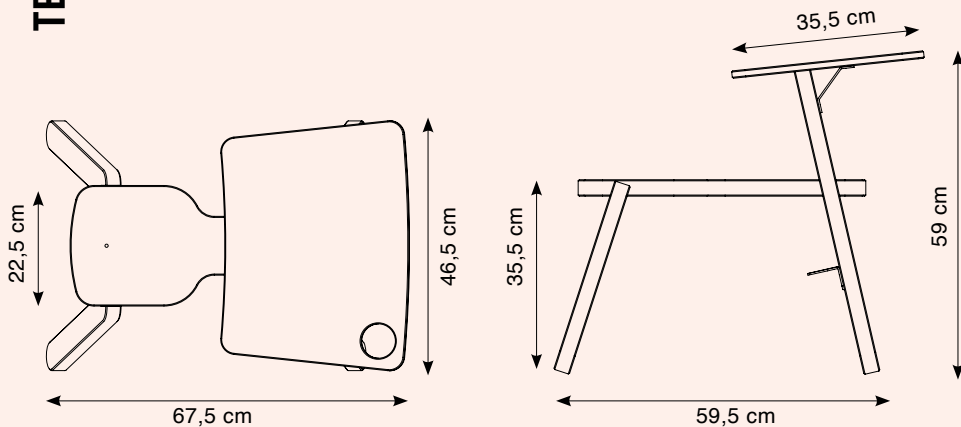
Multiplex – HPL Beschichtung, aus Restmaterial  
Plywood – laminated, made from residual material



50 kg Belastbarkeit  
50 kg max. load



Hersteller / Manufacturer – timkid GmbH  
Design – Sabine, Paula, Karl und Tim Schinkel



timkid GmbH  
Mühlendeich 15  
19303 Dömitz

Tel.: +49 (0) 38 758 369 33  
Fax.: +49 (0) 38 758 369 36

info@timkid.de

www.timkid.de

