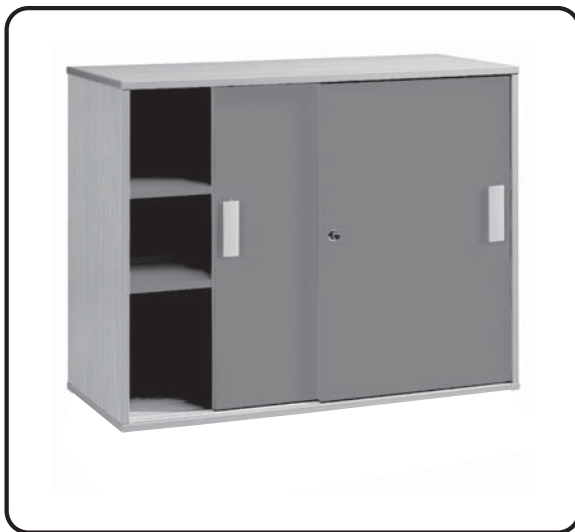





FR-A LIRE AVEC ATTENTION ET A CONSERVER POUR CONSULTATION ULTERIEURE.
 GB•PLEASE READ THESE INSTRUCTIONS CAREFULLY AND KEEP THIS DOCUMENT FOR FUTURE REFERENCE / IT•DA LEGGERE CON ATTENZIONE E CONSERVARE PER ULTERIORE CONSULTAZIONE / DE•BITTE LESEN SIE DIESE ANLEITUNG AUFMERKSAM DURCH UND BEWAHREN SIE SORGFÄLTIG AUF / DK•LÆS VENLIGST DISSE INSTRUKTIONER OG GEM DETTE DOKUMENT ES•LEER CON ATENCIÓN Y CONSERVAR PARA CONSULTAS POSTERIORES / PT•P.F. LEIA ATENTAMENTE E CONSERVE PARA CONSULTA POSTERIOR / CZ•ČTĚTE PROSÍM TYTO POKYNY POZORNĚ A UCHOVEJTE TENTO DOKUMENT PRO BUDOUCÍ POTŘEBU / SE•LÁS DENNA HANDLEDNING NOGRANT OCH SPARA DEN FÖR FRAMTIDA BRUK / NL•A.U.B. LEES DEZE INSTRUCTIES ZORGVULLIG EN HOU ZE BIJ VOOR VERDERE CONSULTATIES GR•ΔΙΑΒΑΣΤΕ ΠΡΟΣΕΚΤΙΚΑ ΤΙΣ ΟΔΗΓΙΕΣ ΠΟΥ ΑΚΟΛΟΥΘΟΥΝ ΚΑΙ ΚΡΑΤΗΣΤΕ ΤΟ ΠΑΡΟΝ ΕΓΧΡΩΣΤΟ ΓΙΑ ΜΕΛΛΟΝΤΙΚΗ ΧΡΗΣΗ

FR . En fonction des conditions d'utilisation, et de la sollicitation du produit vérifier régulièrement le serrage des éléments de liaison (vis, écrou...)
 GB . Depending on conditions and frequency of use of the product, regularly check the tightness of connecting elements (screws, nuts ...).
 DE . Je nach Benutzung, regelmässig prüfen, dass die Verbindungselemente festgeschraubt sind (Schrauben, Muttern, ...).



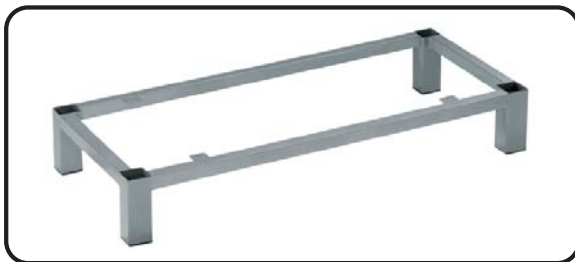
Ref_..._49_875

Ref_..._45_745

-  x4
- 1A (34131)
- 1B (70704)
- 1C (48219)
- 1D (34132)

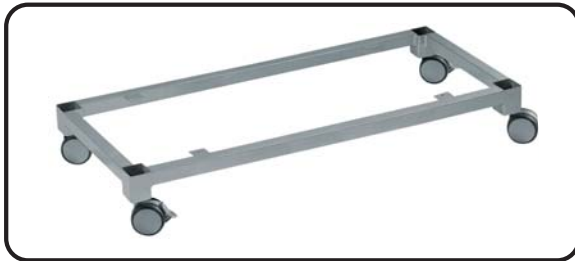


 (Option)



Ref_..._22_258

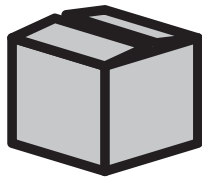
 x1



Ref_..._22_347

 x1





COMPOSITION

Zusammenstezung

A

34131

MP1317

1

MP49147

1'

MP40898

B

70704

2 x2

MP49149

5

MP49150

SF9458

3 x3

MP49136

SF9038

a x8

MP9345

b x12

MP9324

c x12

MP9311

y x4

MP303001

z x4

MP7161000

C

48219

SF1063

6'

MP6275

6

MP6274

f x4

MP9351

g x4

MP9331

h x1

MP9339

j x1

i x2

MP6287

k x1

MP9312

D

34132

SF9045

d x16

MP9408

j x1

MP9316

4 x4

MP49010

+

(Option)

Ref. --- _22_ 258



0

MP9409

e x4

Ref. --- _22_ 347



0'

MP9409

e x4

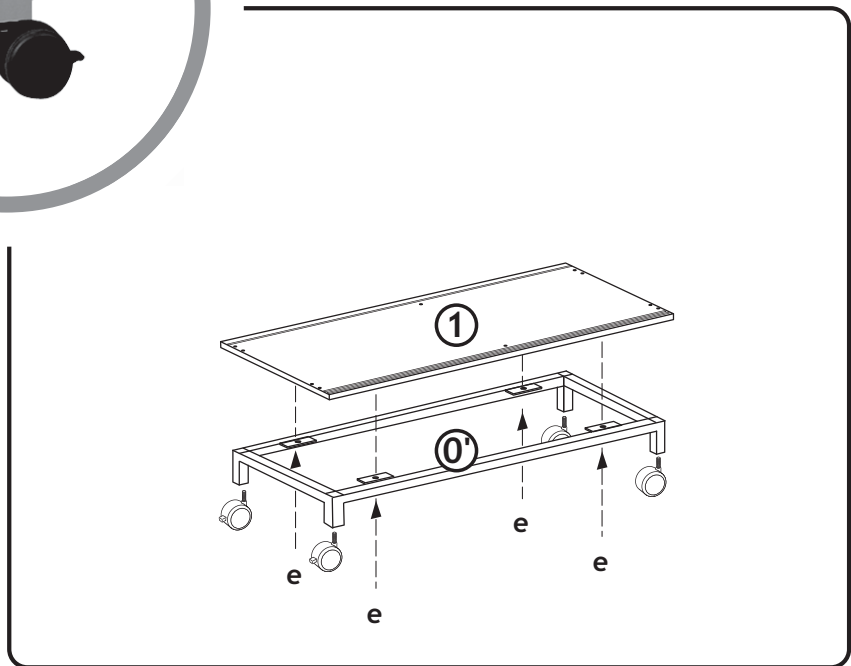
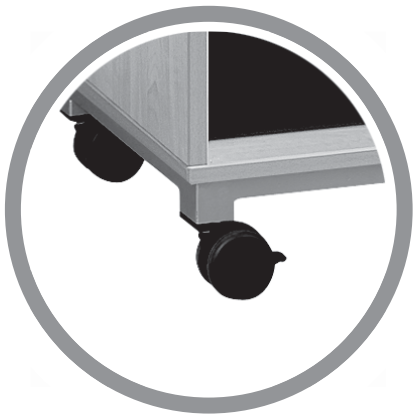
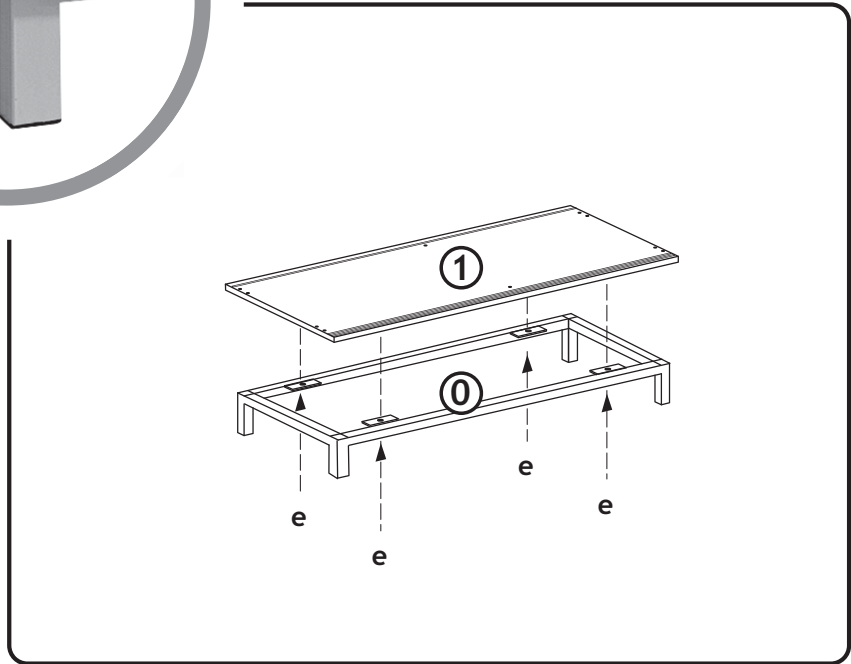
MP305

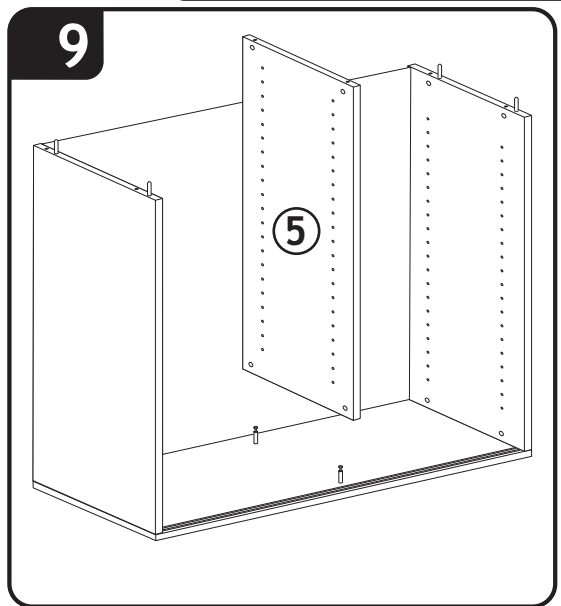
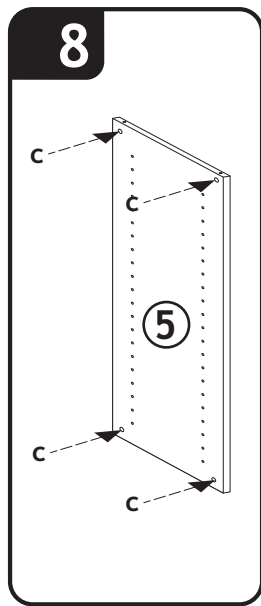
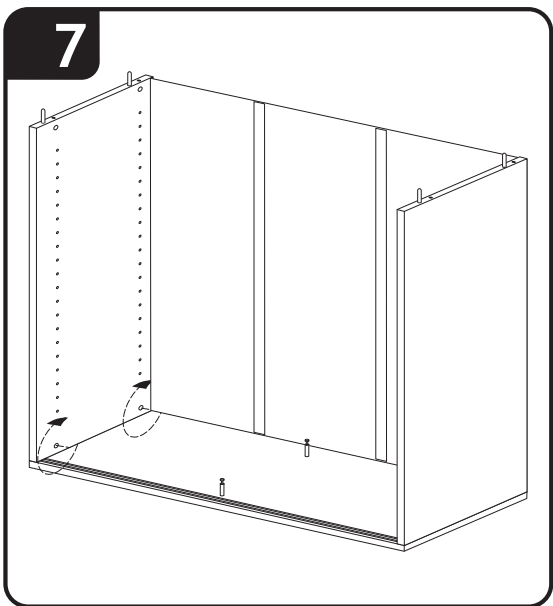
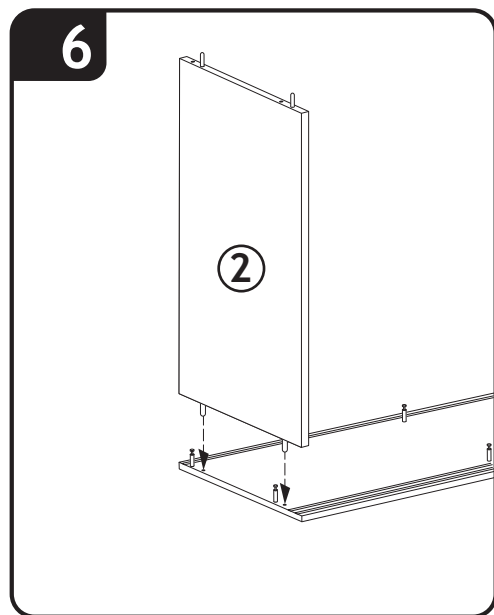
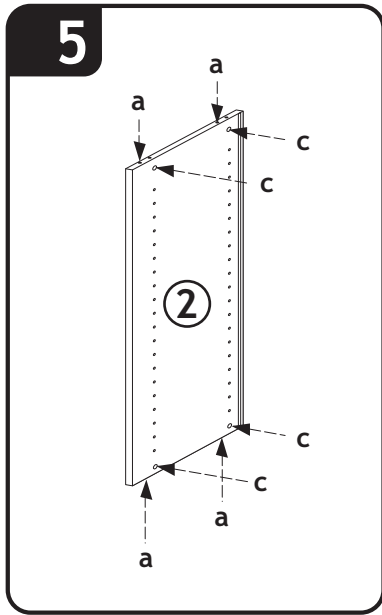
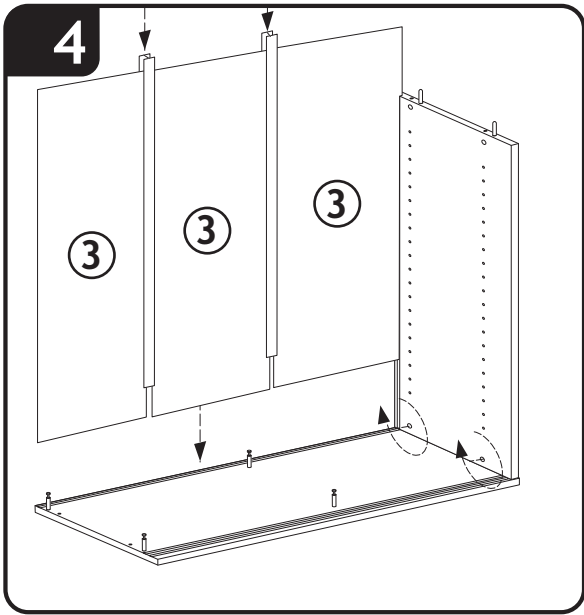
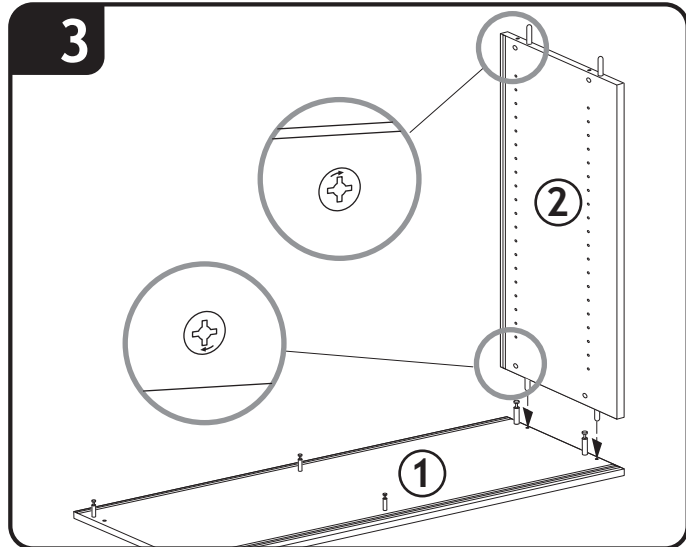
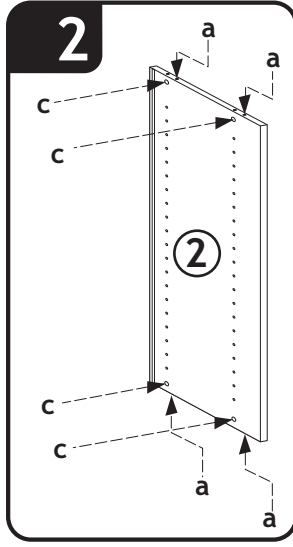
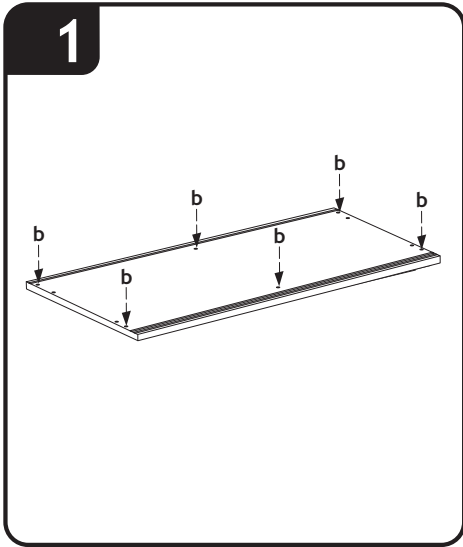
MP9411

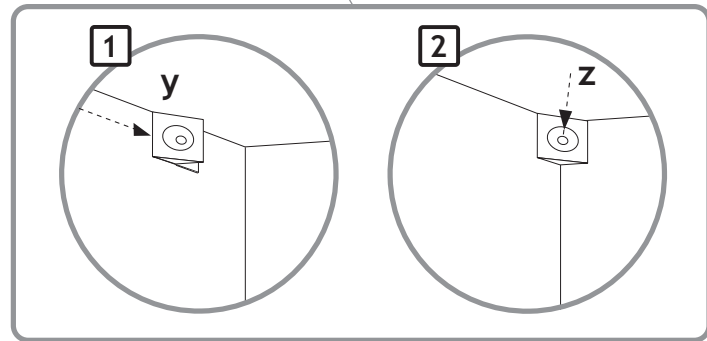
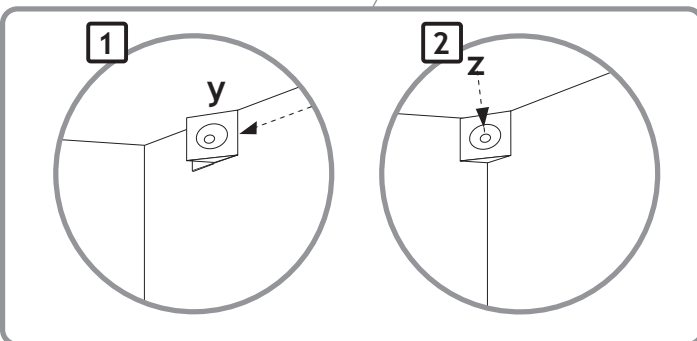
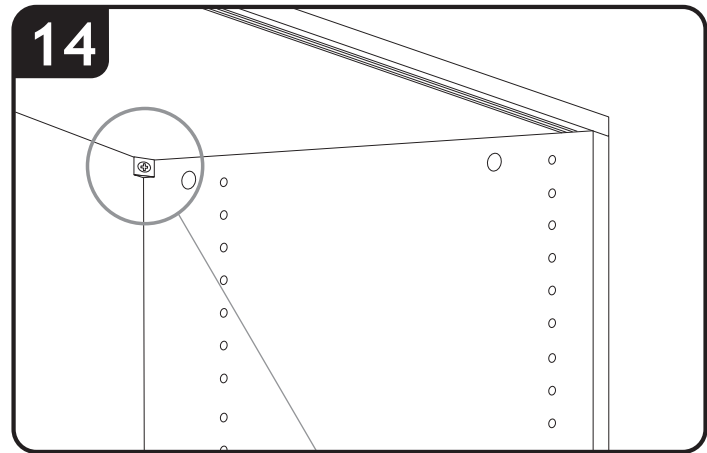
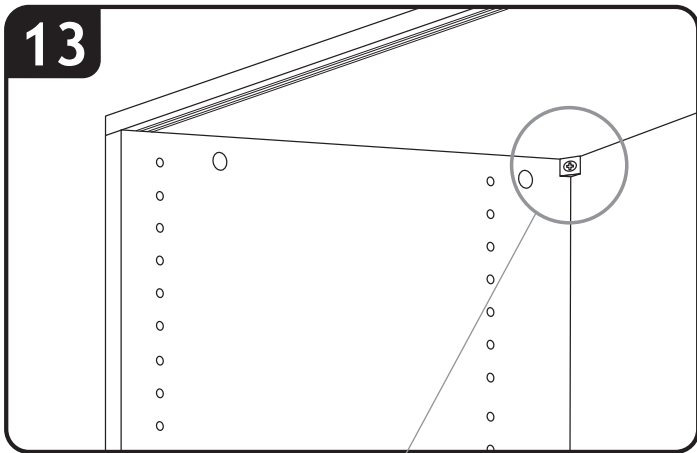
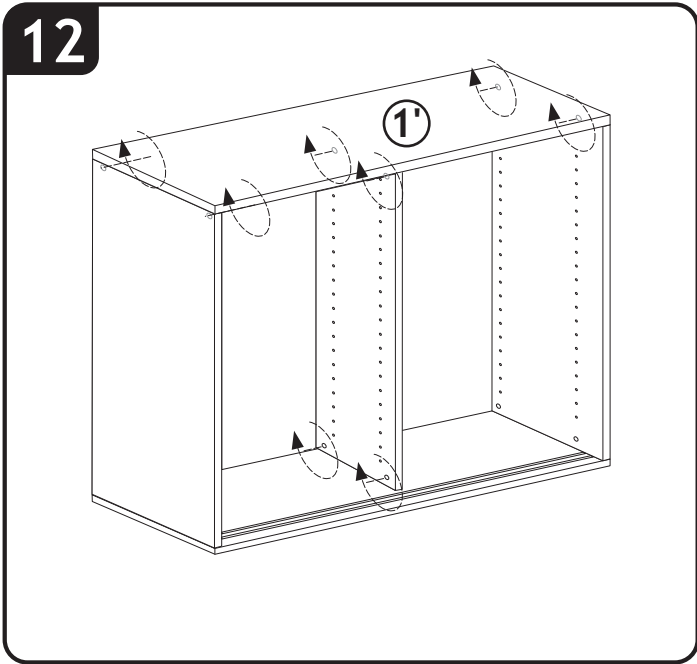
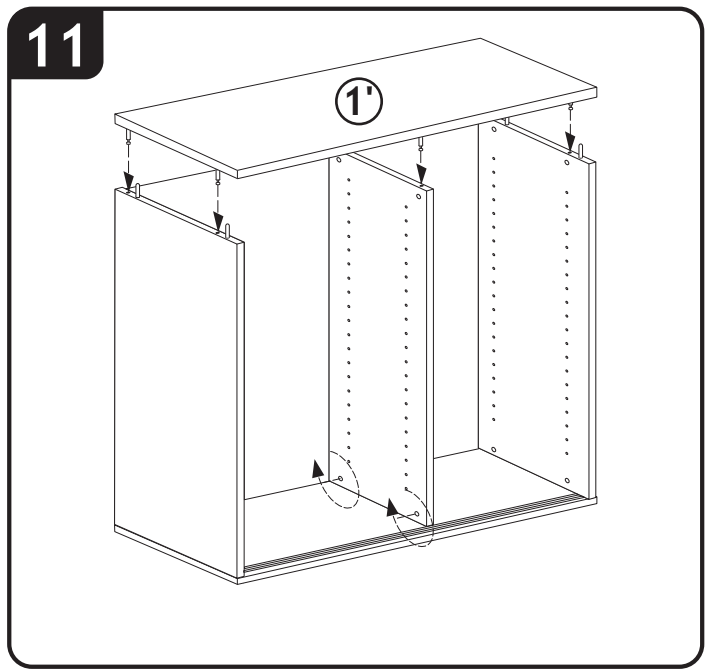
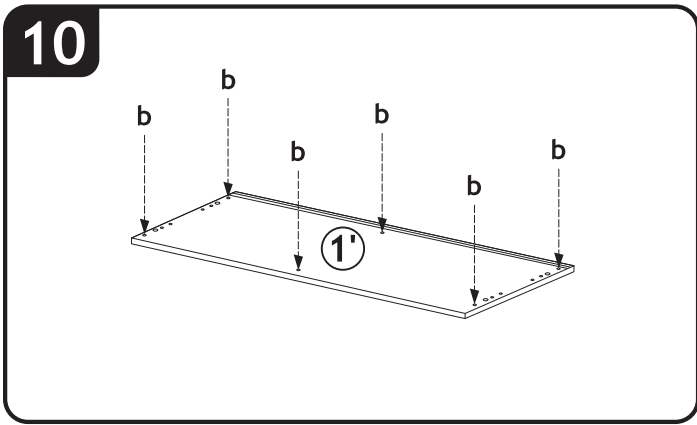
MP9410

x2

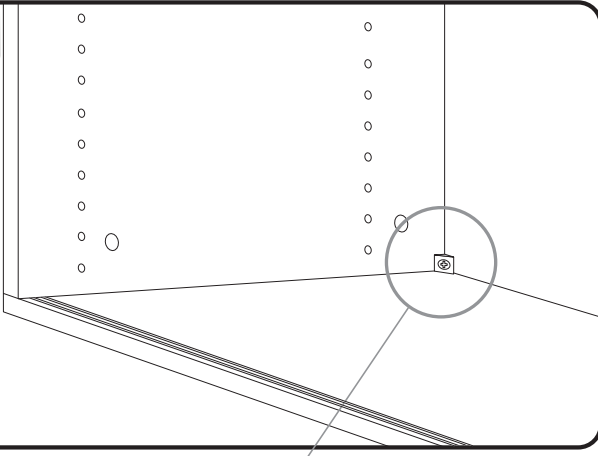
x2



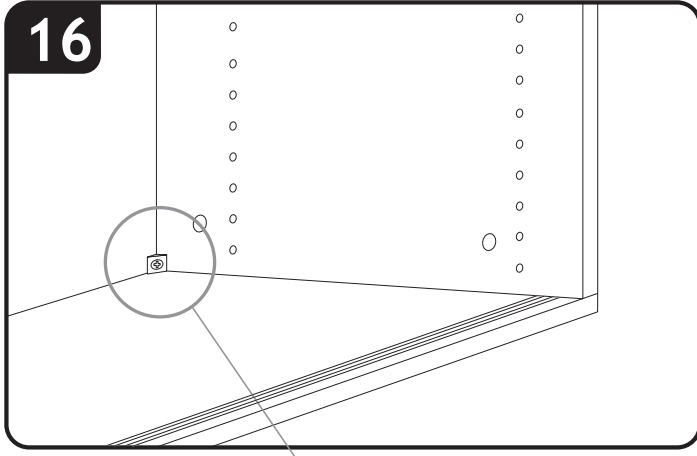




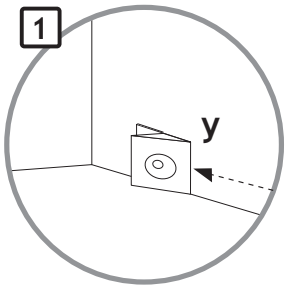
15



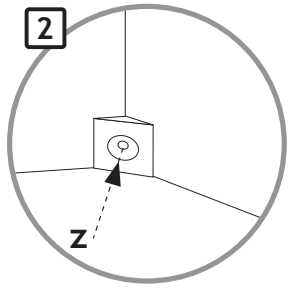
16



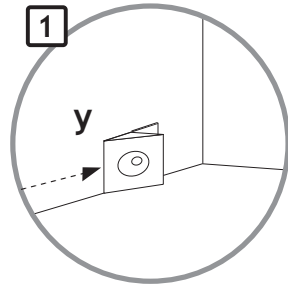
1



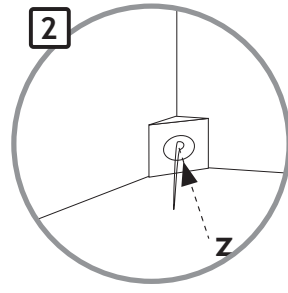
2



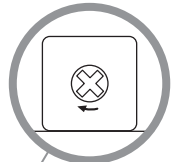
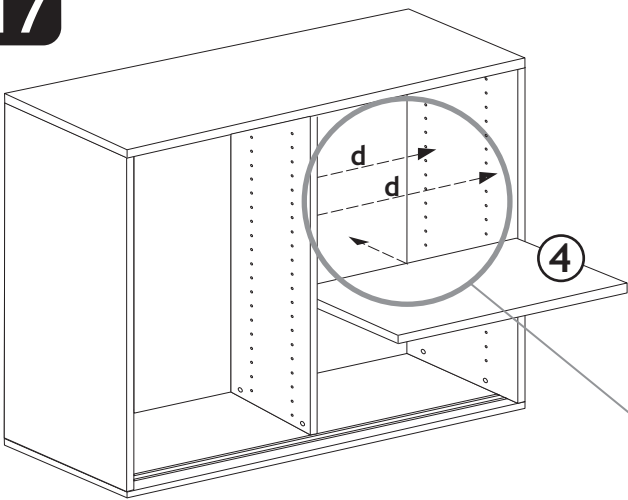
1



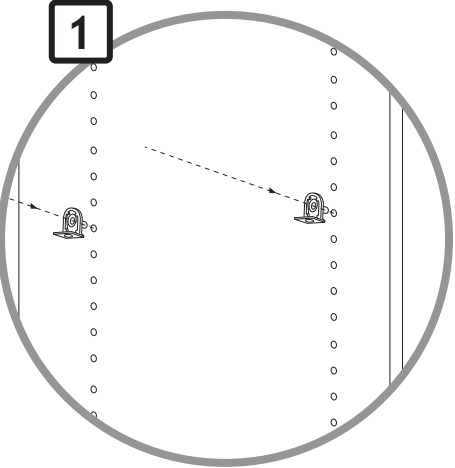
2



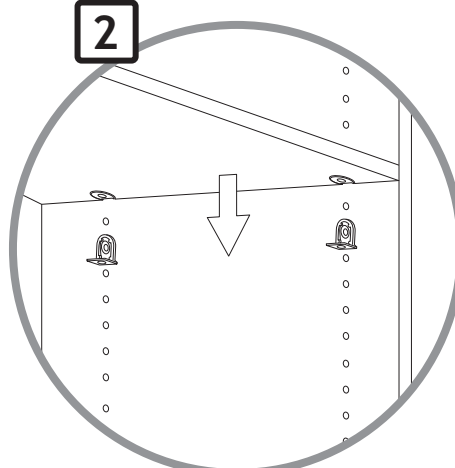
17



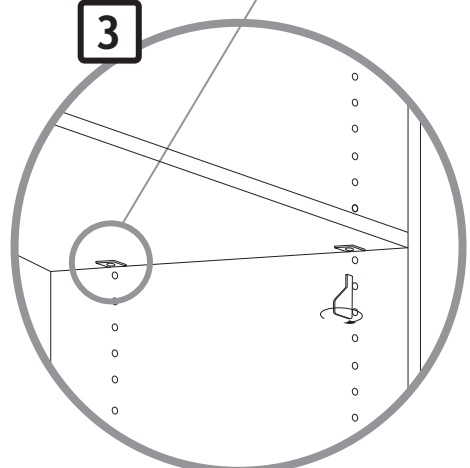
1



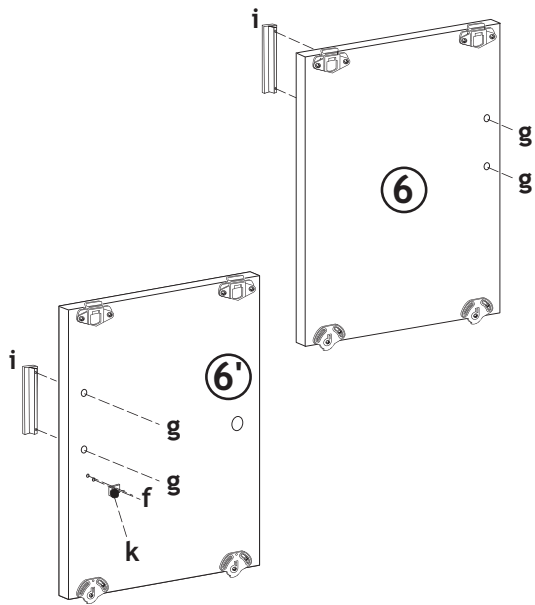
2



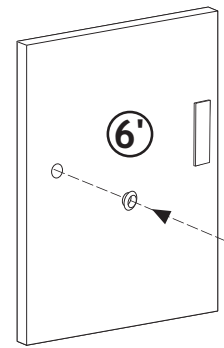
3



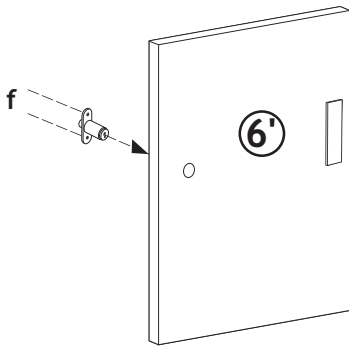
18



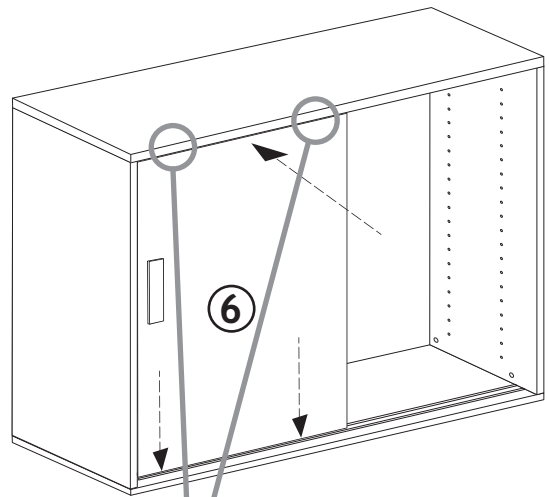
19



20



21



22

