




FR•A LIRE AVEC ATTENTION ET A CONSERVER POUR CONSULTATION ULTERIEURE.
 GB•PLEASE READ THESE INSTRUCTIONS CAREFULLY AND KEEP THIS DOCUMENT FOR FUTURE REFERENCE / IT•DA LEGGERE CON ATTENZIONE E CONSERVARE PER ULTERIORE CONSULTAZIONE / DE•BITTE LESEN SIE DIESE ANLEITUNG AUFMERKSAM DURCH UND BEWAHREN SIE SORGFÄLTIG AUF / DK•LÆS VENLIGST DISSE INSTRUKTIONER OG GEM DETTE DOKUMENT ES•LEER CON ATENCIÓN Y CONSERVAR PARA CONSULTAS POSTERIORES / PT•P.F. LEIA ATENTAMENTE E CONSERVE PARA CONSULTA POSTERIOR / CZ•ČTĚTE PŘESNĚ TYTO POKYNY POZORNĚ A UCHOVEJTE TENTO DOKUMENT PRO BUDOUCÍ POTŘEBU / SE•LĀS DENNA HANDLEDNING NOGRANT OCH SPARA DEN FÖR FRANTIDA BRUK / NL•A.U.B. LEES DEZE INSTRUCTIES ZORGVULDIG EN HOU ZE BIJ VOOR VERDERE CONSULTATIES GR•ΔΒΑΣΤΕ ΠΡΟΣΕΚΤΙΚΑ ΤΙΣ ΟΔΗΓΙΕΣ ΠΟΥ ΑΚΟΛΟΥΘΟΥΝ ΚΑΙ ΚΡΑΤΗΣΤΕ ΤΟ ΠΑΡΟΝ ΕΓΧΡΩΟ ΓΙΑ ΜΕΛΛΟΝΤΙΚΗ ΧΡΗΣΗ

FR . En fonction des conditions d'utilisation, et de la sollicitation du produit vérifier régulièrement le serrage des éléments de liaison (vis, écrou...)
 GB . Depending on conditions and frequency of use of the product, regularly check the tightness of connecting elements (screws, nuts ...).
 DE . Je nach Benutzung, regelmässig prüfen, dass die Verbindungselemente festgeschraubt sind (Schrauben, Muttern, ...).



Ref. **45 744**

 **x3**

-1A	34113
-1B	34117
-1C	48213

+

 **(Option)**



Ref. **22 257**

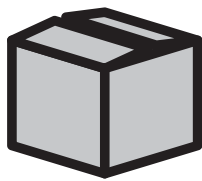
 **x1**



Ref. **22 346**

 **x1**





COMPOSITION

Zusammenstezung

A

34113

MP1308

1 (MP49118)

2 (MP6946)

3 (MP49367)

1' (MP40894)

2' (MP6947)

2'' (MP6948)

C

48213

6 (MP6938)

B

34117

SF9465

a x56 (MP9345)

b x36 (MP9324)

c x12 (MP9415)

d x24 (MP9416)

19 mm

16 mm

e x6 (MP6285)

f x12 (MP9331)

g x6 (MP9419)

g' x6 (MP9420)

h x24 (MP9351)

j x18 (MP854)

k x18 (MP9318)

5 (MP49375)

7 (MP49374)

i x6 (MP9418)

8 (MP49377)

7' (MP49413)



(Option)

Ref. --- -2.2 2.57



0

MP9409

m x4

Ref. --- -2.2 3.46



0'

MP9409

m x4

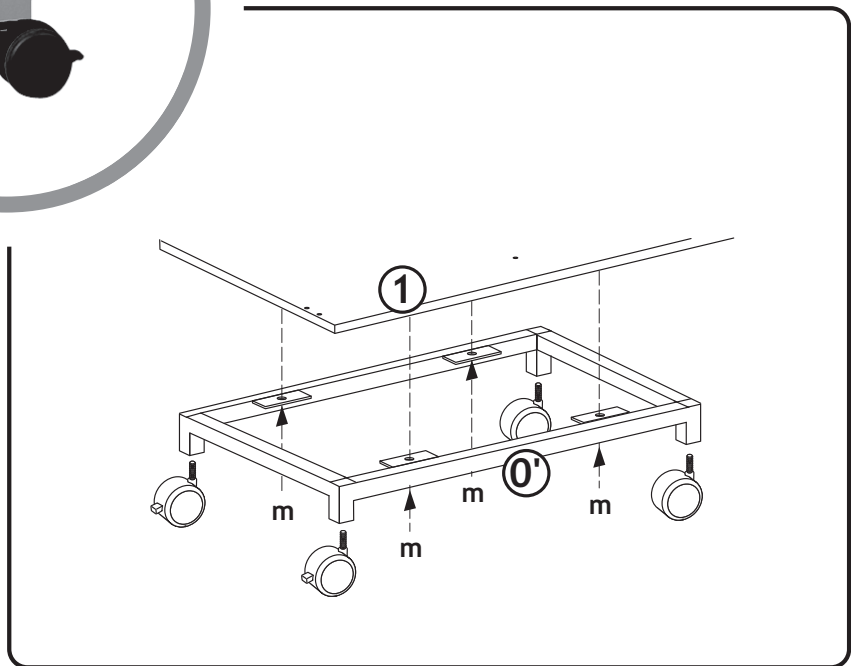
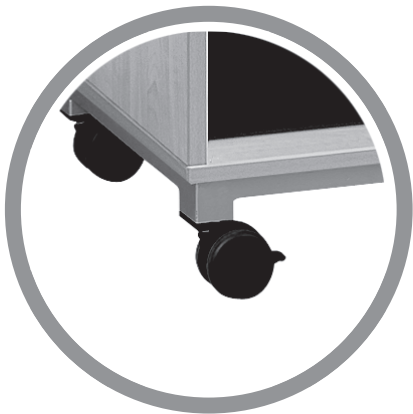
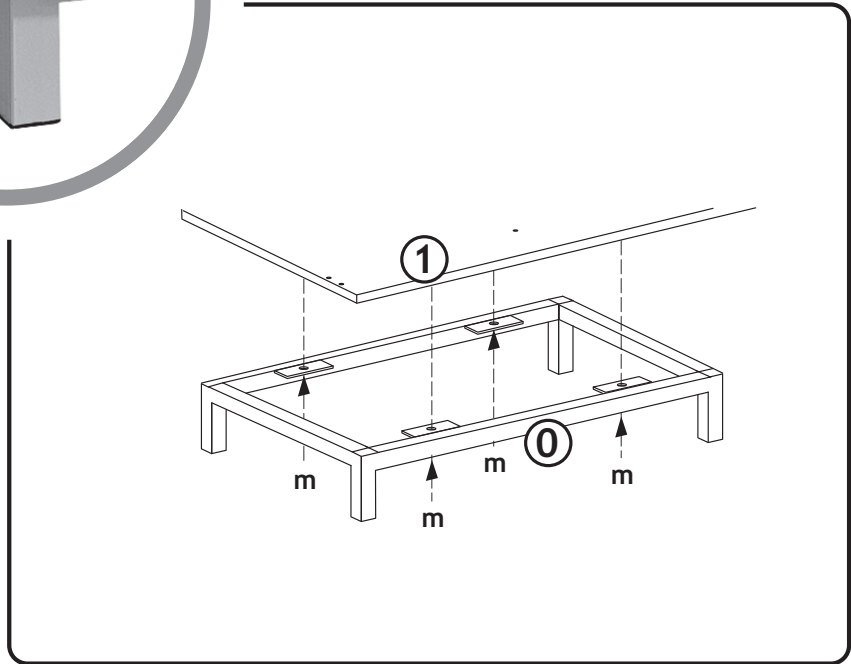
MP31230

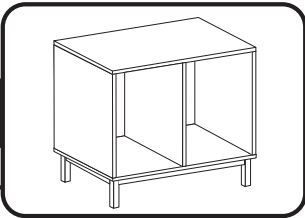
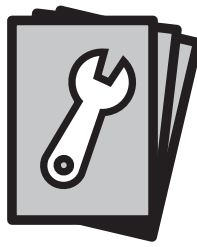
MP9411

x2

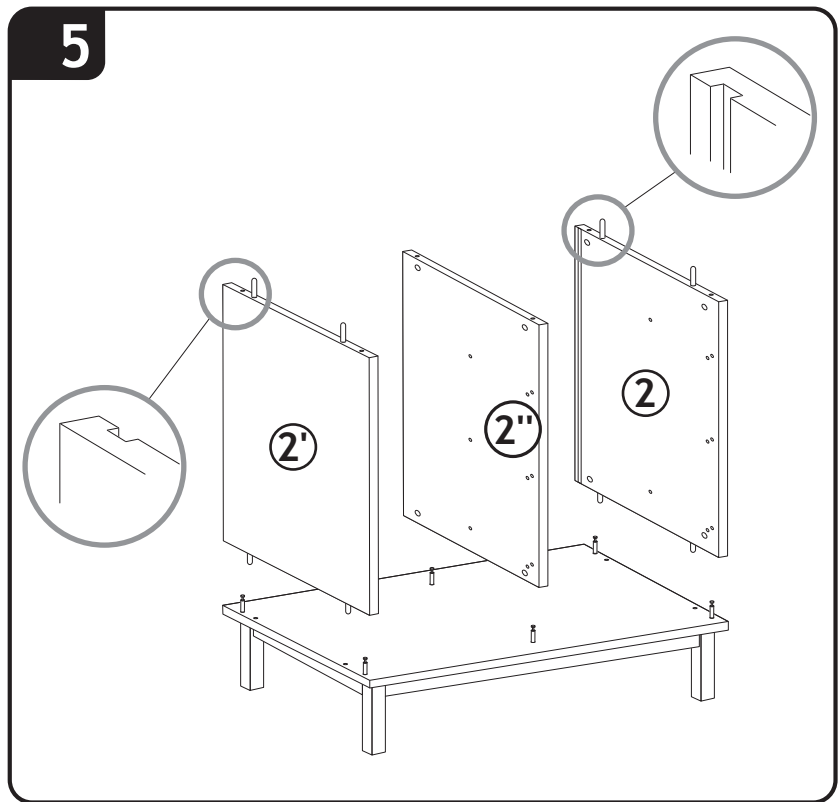
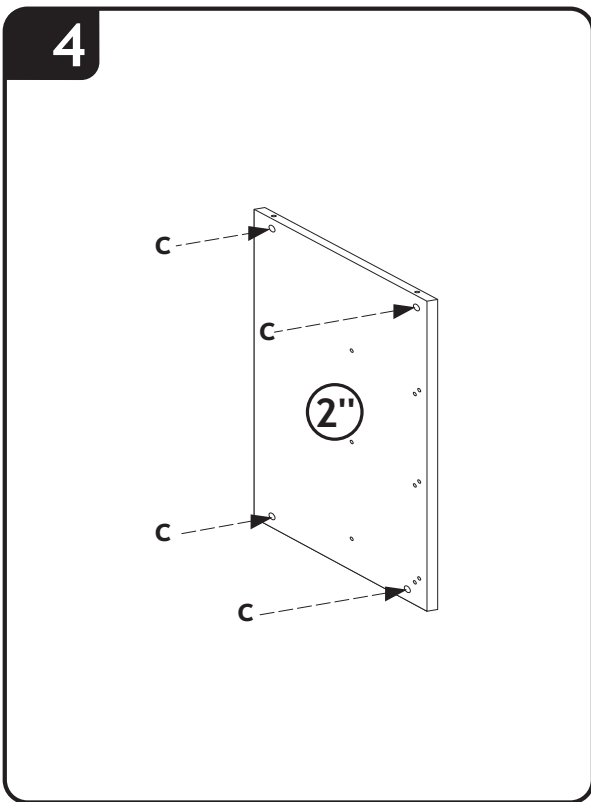
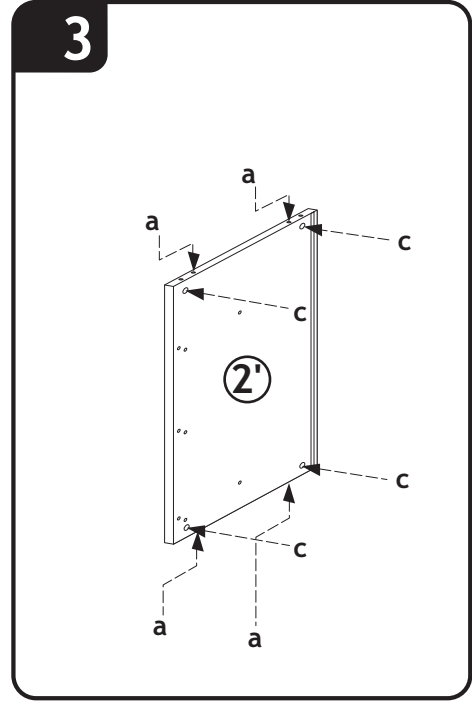
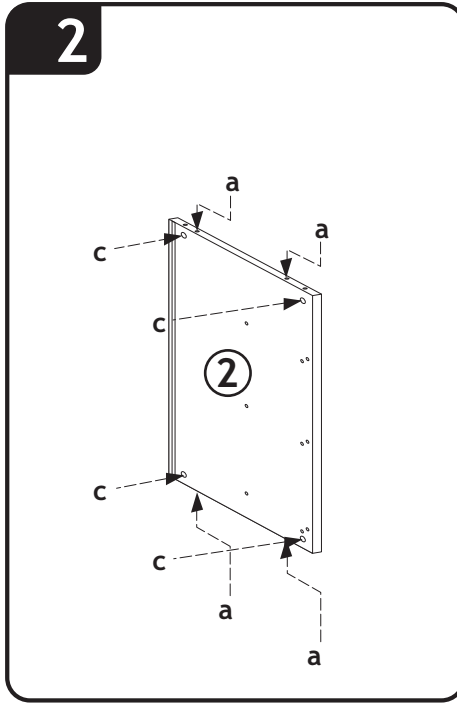
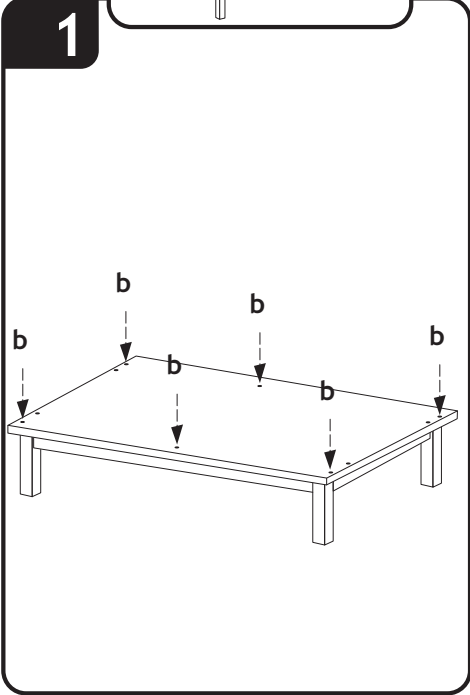
MP9410

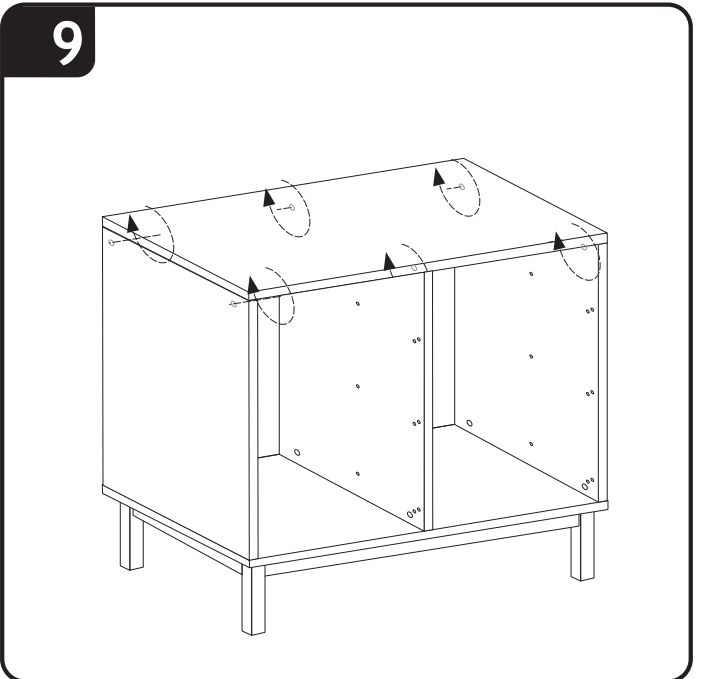
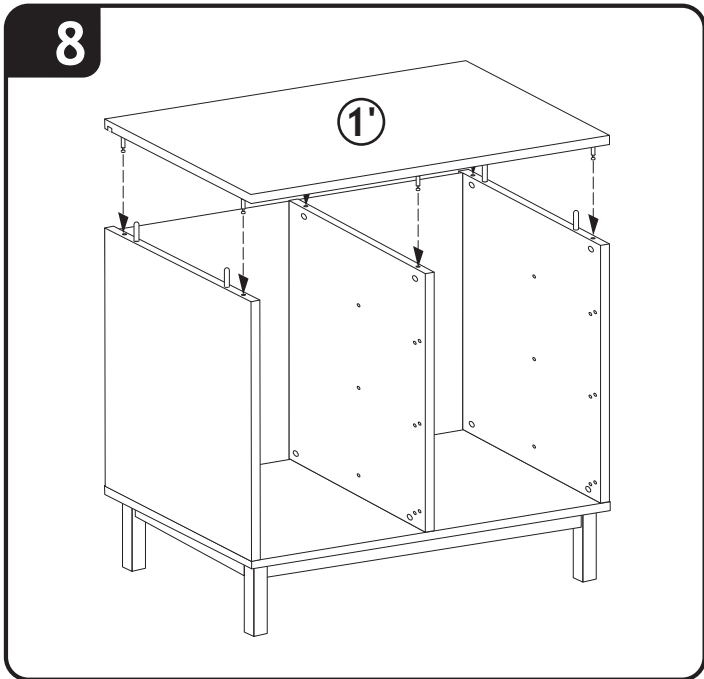
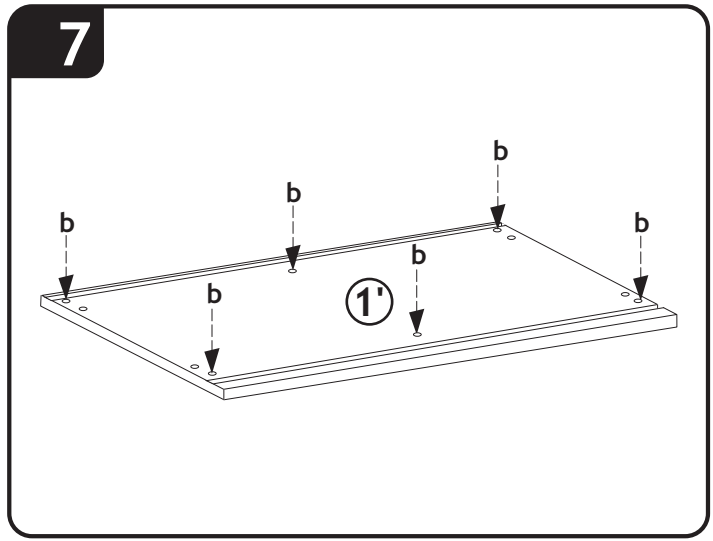
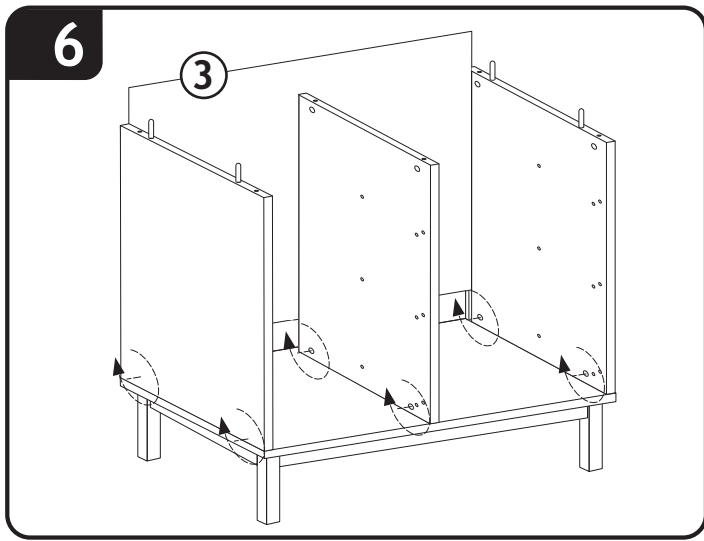
x2

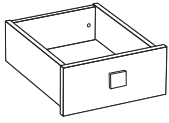




PART N° 1

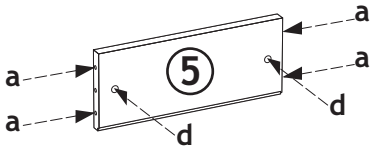




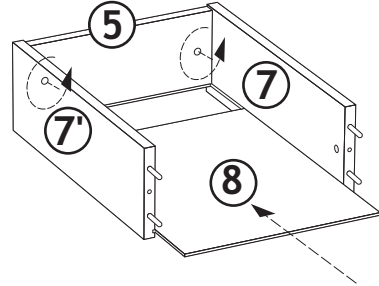


PART N° 2

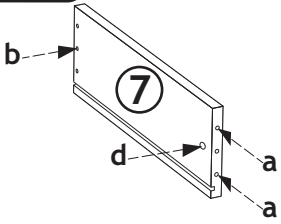
1



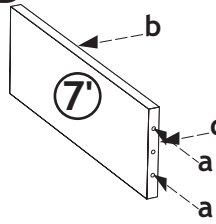
4



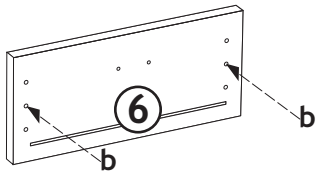
2



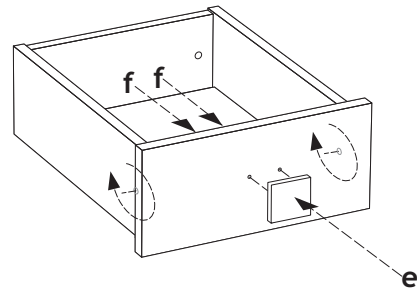
3



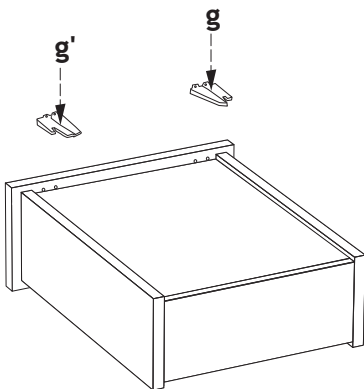
5



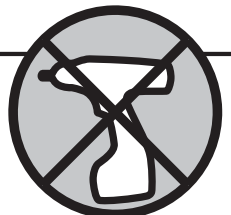
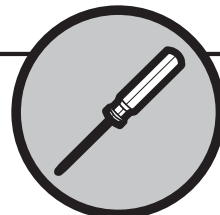
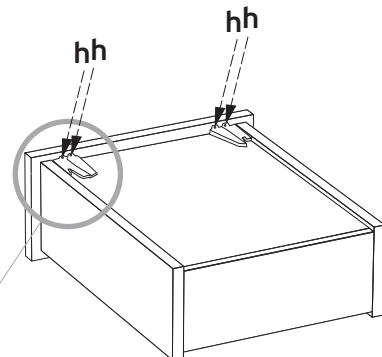
6



7



8



9

