

D Gebrauchsanweisung

Gefahrloses Arbeiten mit dem Gerät ist nur dann möglich, wenn Sie die Bedienungsanleitung und die Sicherheitshinweise vollständig lesen und die darin enthaltenen Anweisungen strikt befolgen.

- Das Gerät wird mit 4 Batterien á 1,5 Volt, Typ AA, betrieben.
- Öffnen Sie den Batteriekasten (1) am unteren Ende des Handgriffes, und setzen Sie die Batterien nach Zeichnung (I.) ein. Beachten Sie die richtige Polung von + und -.
- Klebestick laden. Schmelzkleber (2) einführen.
- Ständer (3) aufklappen.
- Gerät nach Zeichnung (II.) abstellen.
- Einschalten (ON)
- Die LED (4) zeigt an, wenn die Klebepistole eingeschaltet ist und den Klebstoff erwärmt.
- Aufheizen 2 - 3 min.
- Zur Verwendung drücken Sie den Ständer zurück in die angelegte Position. Zeichnung (III.)
- Hebel / Vorschubtaste (5) drücken, um Klebstoff auf die gewünschte Fläche aufzutragen.
- Hebel / Vorschubtaste (5) nicht zu stark drücken. Klebepistole vor dem Einsatz Betriebstemperatur erreichen lassen!
- Beim Erwärmen der Klebepistole können mitunter einige Tropfen Klebstoff entweichen.
- Versuchen Sie nicht, den verbleibenden Rest des Klebesticks aus der Klebepistole zu entfernen. Falls Sie andersartige Klebesticks verwenden wollen, leeren Sie die Schmelzkammer durch Drücken des Abzugs und schieben Sie die neuen Klebesticks ein.
- Nach benutzen ausschalten (OFF).
- Gerät vor dem Verstauen vollständig abkühlen lassen. Eine heiße Düse kann Schäden verursachen.

Sicherheitshinweise

- Dieses Gerät darf nur dann von Personen (einschließlich Kindern) mit eingeschränkten körperlichen, sensorischen oder geistigen Fähigkeiten benutzt werden, wenn diese von einer für ihre Gesundheit verantwortlichen Person im Gebrauch des Geräts beaufsichtigt oder angeleitet werden.
- Kinder sind zu beaufsichtigen, damit sie nicht mit dem Gerät spielen können.
- Verbrennungsgefahr!!!
- Der Kleber sowie die Düsenspitze (6) werden sehr heiß.
- Heißen Klebstoff nicht auf Personen oder Tiere gelangen lassen.

- Wenn heißer Klebstoff die Haut berührt, sofort die Stelle einige Minuten unter einen kalten Wasserstrahl halten. Nicht versuchen, den Klebstoff von der Haut zu entfernen.
- Legen Sie die aufgeheizte Heißklebepistole nicht auf die Seite. Verwenden Sie stets den Ständer.
- Gerät vor dem Verstauen vollständig abkühlen lassen. Eine heiße Düse kann Schäden verursachen.

Entsorgung

Entsorgung von elektrischen und elektronischen Geräten und Bauteilen

Im Interesse unserer Umwelt und um die verwendeten Rohstoffe möglichst vollständig zu recyceln, ist der Verbraucher aufgefordert, gebrauchte und defekte Geräte zu den öffentlichen Sammelstellen für Elektroschrott zu bringen. Das Zeichen der durchgestrichenen Mülltonne mit Rädern bedeutet, dass dieses Produkt an einer Sammelstelle für Elektronikschrott abgegeben werden soll, um es durch Recycling einer bestmöglichen Rohstoffwiederverwertung zuzuführen.

Entsorgung von unbrauchbaren Batterien und Akkus

Der Benutzer ist gesetzlich verpflichtet, unbrauchbare Batterien und Akkus zurückzugeben. Eine Entsorgung von verbrauchten Batterien im Hausmüll ist verboten! Batterien und Akkus, die gefährliche Substanzen enthalten, sind mit dem Symbol mit der durchgestrichenen Mülltonne gekennzeichnet. Das Symbol bedeutet, dass dieses Produkt nicht im Hausmüll entsorgt werden darf. Unter dem Symbol steht ein Kürzel für die im Produkt enthaltene gefährliche Substanz: Cd = Cadmium, Hg = Quecksilber, Pb = Blei. Sie können unbrauchbare Batterien und Akkus kostenlos bei entsprechenden Sammelstellen Ihres Müllentsorgungsunternehmens oder bei Läden, die Batterien führen, zurückgeben.

Somit werden Sie Ihren gesetzlichen Pflichten gerecht und tragen zum Umweltschutz bei!

GB Instructions

WORKING SAFELY WITH THIS UNIT IS POSSIBLE ONLY WHEN THE OPERATING AND SAFETY INFORMATION ARE READ COMPLETELY AND THE INSTRUCTIONS CONTAINED THEREIN ARE STRICTLY FOLLOWED.

- The glue gun is powered by four 1,5V batteries Typ AA.
- Open the lid (1) at the bottom of the battery case, insert the two 1,5V batteries, + and - poles (2) as pictured.
- Load up the glue stick. Insert the glue stick (2).
- Open up the stand (3).
- Stand up glue gun. (Drawing II.)
- Switching on (ON).
- The LED (4) will let you know the glue gun is on and heating.
- Heat 2 to 3 minutes.
- When using push stand back into applied position (Drawing (III)).

- Squeeze trigger (5) to apply glue onto desired surface.
- Squeeze trigger (5) do not press too hard. Allow glue gun to reach operating temperature before using.
- During heating-up the glue gun may release a few drops of glue.
- Do not attempt to remove the unused portion of the glue stick from your glue gun. If you need to switch glue stick formulas, empty the melting chamber by squeezing the trigger and insert new formula.
- Switching off
- Allow the unit to cool completely before storing. The hot nozzle can cause damage.

GENERAL SAFETY INSTRUCTIONS

- This appliance is not intended for use by persons (including children) with reduced physical sensory or mental capabilities, or lack of experience and knowledge, unless they have been given supervision or instruction concerning use of the appliance by a person responsible for their safety.
- Children should be supervised to ensure that they do not play with the appliance.
- DANGER OF BURNING!
- The glue and the nozzle tip (6) become very hot.
- Do not allow the nozzle tip or hot glue to come into contact with persons or animals.
- If hot glue touches the skin, immediately hold the spot for some minutes under a stream of cold water. Do not try to remove the glue from the skin.
- When glue gun is hot, do not lay on its side. Always use stand.
- Allow the unit to cool completely before storing. The hot nozzle can cause damage.

Disposal

Waste electrical and electronic equipment disposal

In order to preserve, protect and improve the quality of environment, protect human health and utilise natural resources prudently and rationally, the user should return unserviceable product to relevant facilities in accordance with statutory regulations. The crossed-out wheeled bin indicates the product needs to be disposed separately and not as municipal waste.

Used batteries/accumulators disposal

The user is legally obliged to return used batteries and accumulators. **Disposing used batteries in the household waste is prohibited!** Batteries/accumulators containing hazardous substances are marked with the crossed-out wheeled bin. The symbol indicates that the product is forbidden to be disposed via the domestic refuse. The chemical symbols for the respective hazardous substances are Cd = Cadmium, Hg = Mercury, Pb = Lead. You can return used batteries/accumulators free of charge to any collecting point of your

local authority, our stores or where batteries/accumulators are sold.

Consequently you comply with your legal obligations and contribute to environmental protection!

E **MANUAL DE INSTRUCCIONES**

VD.SOLAMENTE PUEDE TRABAJAR SIN PELIGRO CON EL APARATO SI LEE INTEGRAMENTE LAS INSTRUCCIONES DE MANEJO Y LAS INDICACIONES DE SEGURIDAD, ATENIÉNDOSE EstrictAMENTE A LAS INDICACIONES ALLÍ COMPRENDIDAS.

- El aparato funciona con cuatro baterías de 1.5V, tipo AA.
- Abra la tapa (1) del porta-pilas e inserte las dos baterías de 1.5V, con los polos + y - como se indica en el dibujo (2).
- Barra de cola cargo. Introducir el adhesivo termofusible(2).
- Soporte expanda
- Aparato como el dibujo de (II.).
- Encendido (ON).
- El LED (4) le mostrará que la pistola está encendida y se está calentando.
- Calentar 2 ó 3 minutos.
- Para volver a utilizarla o para guardala, ponga el regulador en posición alta (III.).
- Apriete la tecla de avance (5) para aplicar cola sobre la superficie deseada.
- No apriete en exceso La Tecla de avance (5).
- Antes de volver a usar la pistola, deje que alcance la temperatura de funcionamiento???
- Cuando la pistola se calienta, es posible que gotee un poco de cola.
- No intente extraer de la pistola la porción de barra de cola no usada. En caso de que necesite cambiar el tipo de barra, vacíe la cámara térmica apretando el gatillo y a continuación introduzca una nueva fórmula.
- Apagado (OFF)
- Antes de guardar la pistola, deje que se enfríe completamente

INSTRUCCIONES DE SEGURIDAD GENERALES

- Este aparato no debe ser utilizado por personas (adultos o niños) con capacidades mentales o sensoriales reducidas o sin la experiencia o el conocimiento necesarios, a menos que hayan sido formados para ello o sean supervisados por una persona responsable de su seguridad.
- Para evitar que se utilice el aparato como un juguete, los niños deben ser supervisados por un adulto.

- ¡CORRE PELIGRO DE QUEMARSE!
- El adhesivo y la punta del la boquilla se calientan mucho. (6)
- Evite que el adhesivo caliente pueda tocar a personas o animales.
- Si el adhesivo caliente llegase a tocar la piel, enfriar inmediatamente el área unos minutos bajo el chorro de agua
- fría. No tratar de desprender el adhesivo da la piel.
- Cuando la pistola esté caliente, no la deje apoyada sobre su costado. Póngala siempre sobre su base.
- Antes de guardar la pistola, deje que se enfríe completamente.

Donde

Donde tirar los componentes eléctricos y electrónicos

Para preservar, proteger y mejorar la calidad del medio ambiente, proteger la salud de los humanos y utilizar con prudencia y racionalmente los recursos naturales, el usuario debe depositar los productos caducados en los contenedores adecuados de acuerdo con la legislación vigente. El símbolo de la papelera cruzada indica que debe ser tirado en el container correspondiente y no junto con el resto de la basura.

Donde tirar las baterías/acumuladores

El usuario está obligado legalmente a devolver las baterías y acumuladores utilizados. Está prohibido tirarlos a la basura! Las baterías/acumuladores que contienen sustancias peligrosas se marcan con una papelera cruzada. Este símbolo indica que no pueden tirarse a la basura doméstica. Los símbolos químicos de las respectivas sustancias peligrosas son Cd = Cadmio, Hg = Mercurio, Pb = Plomo. Puede devolver las baterías/acumuladores utilizados sin cargo alguno a los puntos de recogida legalmente establecidos, o a las tiendas donde se venden estos productos.

De este modo usted cumplirá con sus obligaciones legales y contribuirá a la protección del medio ambiente!

E **Mode d'emploi**

POUR TRAVAILLER SANS RISQUE AVEC CET APPAREIL, LIRE INTÉGRALEMENT AU PRÉALABLE LES INSTRUCTIONS DE SERVICE ET LES REMARQUES CONCERNANT LA SÉCURITÉ.

RESPECTER SCRUPULEUSEMENT LES INDICATIONS ET LES CONSIGNES QUI Y SONT DONNÉES.

- L'appareil est alimenté par quatre piles R6 de 1,5V.
- Soulever le couvercle (1) du porte-batteries y introduire les deux piles, faisant correspondre les pôles + et - comme indiqué sur le schéma.
- Chargement Bâton de colle. Introduire le bâtonnet de colle (2).
- Béquille ouvrir (3).

- L'apareil le parc après le dessin.
- Mise en marche (ON).
- Le LED (4) vous indique que le pistolet à colle est en marche et qu'il chauffe.
- Chauffer 2 à 3 minutes.
- Pour l'utiliser, appuyez sur Retour dans les Béuille mis en place (III).
- Appuyez sur la gâchette (5) pour appliquer la colle sur la surface souhaitée.
- La Gachette (5) ne pas appuyer trop fort.
- Attendez que le pistolet à colle atteigne la température adéquate avant de l'utiliser.
- Au cours de la phase de chauffage, le pistolet à colle est susceptible de laisser s'écouler quelques gouttes de colle.
- N'essayez pas de retirer du pistolet la partie inutilisée du bâton de colle. Si vous devez changer de type de colle, videz la chambre de fusion en appuyant sur la gâchette, puis insérez le nouveau bâton de colle.
- Mise HORS TENSION (OFF).
- Laissez l'unité refroidir complètement avant de la ranger. Une buse brûlante peut causer des dégâts.

CONSIGNES GENERALES DE SECURITE

- Cet appareil ne doit pas être utilisé par des personnes (y compris les enfants) aux capacités physiques ou sensorielles réduites, peu expérimentées ou ne disposant pas des connaissances nécessaires, sauf sous la surveillance, ou après avoir reçu des instructions concernant l'utilisation de l'appareil, d'une personne responsable de leur sécurité.
- Tenez les enfants à l'écart de l'appareil.
- DANGER DE BRÛLURES!
- La colle et la pointe de la buse (6) peuvent atteindre des
- températures très élevées. Prévenir toute mise en contact de colle chaude avec des personnes ou des animaux. Si la colle brûlante entre en contact avec la peau, passer immédiatement l'endroit touché sous un jet d'eau froide pendant quelques minutes. Ne pas tenter d'éliminer la colle qui adhère à la peau.
- Lorsque le pistolet à colle est chaud, ne le posez pas sur le côté. Utilisez toujours le support.
- Laissez l'unité refroidir complètement avant de la ranger. Une buse brûlante peut causer des dégâts.

Mise au rebut

Mise au rebut d'équipements électriques et électroniques

Afin de préserver, protéger et améliorer la qualité de l'environnement, protéger la santé humaine et utiliser les ressources naturelles avec prudence et de manière rationnelle, l'utilisateur doit

renvoyer tout produit ne pouvant pas subir d'entretien à l'établissement pertinent conformément à la réglementation statutaire. Le symbole de la poubelle barrée indique que le produit doit être mis au rebut séparément et non en tant que déchet municipal.

Mise au rebut de piles/accumulateurs usagés

L'utilisateur est dans l'obligation légale de rendre les piles et accumu-lateurs usagés. La mise au rebut de piles usagées dans les ordures ménagères est interdite. Les piles/accumulateurs contenant des substances dangereuses sont marqués par la poubelle barée. Le symbole indique que la mise au rebut du produit est interdite par l'intermédiaire des ordures ménagères. Les symboles chimiques pour les substances dangereuses respectives sont Cd = Cadmium, Hg = Mercure, Pb = Plomb. Vous pouvez rendre les piles/accumulateurs usagés gratuitement à tout point de collecte de votre collectivité, nos magasins ou tout point de vente de piles/accumulateurs.

Vous respecterez ainsi vos obligations civiles et contribuerez à la protection de l'environnement!

NL Gebruiksaanwijzing

VEILIG WERKEN MET HET APPARAAT IS ALLEEN MOGELIJK INDIEN U DE GEBRUIKSAANWIJZING EN DE VEILIGHEIDSVORSCHRIFTEN VOLLEDIG LEEST EN DE DAARIN GEGEVEN VOORSCHRIFTEN STRIKT OPVOLGT.

- Het inzetten van batterijen:
Verwijder het deksel (1) van de batterij-Zet vier batterijen (AA) van 1,5 volt volgens de tekening erin (2). Let er goed op dat de - en + polen van de batterijen op de juiste plaats liggen.
- Lijmstick heffing. Steek de smeltlijm (2) in het apparaat.
- Steunbeugel (3) uit te klappen.
- Apparaat zoals de opstelling staan (II.).
- Inschakelen(ON).
- Het LED (4) geeft aan dat lijmpistool ingeschakeld is en de lijm opwarmt.
- Verhit tot 3 minuten.
- Als gebruikt, klapt u de steunbeugel weer terug, Tekening (III).
- Druk op de trekker (5) om lijm op het gewenste oppervlak aan te brengen
- De Truk op trekker (5) niet te harde.
- Laat het lijmpistool eerst op werktemperatuur komen voordat u het gebruikt.
- Tijdens het opwarmen kunnen er enkele druppels lijm uit het lijmpistool lopen.
- Probeer niet het ongebruikte deel van de lijmstick uit uw lijmpistool te verwijderen. Als u moet wisselen naar een ander soort lijmstick, maak de smeltkamer dan leeg door op de trekker te drukken en plaats de lijmstick met de nieuwe samenstelling.
- Uitschakelen (OFF).

- Laat het apparaat volledig afkoelen voordat u het opbergt. De hete spuitmond kan schade veroorzaken.

ALGEMENE VEILIGHEIDSVORSCHRIFTEN

- Dit apparaat is niet bestemd voor gebruik door personen (met inbegrip van kinderen) meet een geestelijke of fysieke handicap, of beperkte kennis en ervaring, tenzij toezicht wordt gehouden of instructie wordt gegeven over het gebruik van het apparaat door een persoon die verantwoordelijk is voor hun veiligheid.
- Bij kinderen moet er toezicht worden gehouden om ervoor te zorgen dat zij niet met het apparaat gaan spelen.
- VERBRANDINGSGEVAAR!
- De lijm en de punt van de spuitmond (6) worden heel heet.
- Laat geen hete lijm op personen of dieren terechtkomen.
- Wanneer hete lijm in aanraking komt met de huid, de plaats onmiddellijk enkele minuten onder een koude waterstraal houden. Probeer niet de lijm van de huid te verwijderen
- Leg het lijmpistool nooit op zijn kant als het nog warm is. Gebruik altijd de steunbeugel
- Laat het apparaat volledig afkoelen voordat u het opbergt. De hete spuitmond kan schade veroorzaken.

Verwijdering

Gescheiden inzamelen van afgedankte elektrische en elektronica apparatuur

In het belang van het behoud, de bescherming en de verbetering van de kwaliteit van het milieu, de bescherming van de gezondheid van de mens en een behoedzaam en rationeel gebruik van natuurlijke hulpbronnen dient de gebruiker een niet te repareren of afgedankt product in te leveren bij de desbetreffende inzamelpunten overeenkomstig de wettelijke voorschriften. Het symbool met de doorgekruiste afvalbak geeft aan dat dit product gescheiden van het gewone huishoudelijke afval moet worden ingeleverd.

Gescheiden inzamelen van gebruikte batterijen en accu's

De gebruiker is wettelijk verplicht om afgedankte batterijen en accu's in te leveren. Het is verboden om gebruikte batterijen bij het huishoudelijke afval te deponeren! Batterijen / accu's die gevaarlijke stoffen bevatten, zijn voorzien van het symbool met de doorgekruiste afvalbak. Het symbool geeft aan dat het verboden is om dit product via het huishoudelijke afval af te voeren. De chemische symbolen voor de betreffende gevaarlijke stoffen zijn Cd = cadmium, Hg = kwik, Pd = lood. Afgedankte batterijen en accu's kunnen gratis worden ingeleverd bij de plaatselijke inzamelpunten (gemeentewerf, afvalverwerking) bij onze winkels of bij een winkel waar batterijen/accu's worden verkocht.

Zo vervult u uw wettelijke verplichtingen en draagt u bij tot de bescherming van het milieu!

! ISTRUZIONI D'USO

Prima di utilizzare l'apparecchio, leggere attentamente il presente manuale d'uso e segui le indicazioni di sicurezza riportate. Attenersi strettamente alle istruzioni e alle norme di sicurezza. La non osservanza delle suddette può causare danni allo strumento e alla persona che lo utilizza. Non utilizzare lo strumento per usi differenti da quelli menzionati nel presente manuale. L'apparecchio è ideale per usi domestici, hobbistici e personali e non per usi di produzione.

Istruzioni operative:


- La pistola incollatrice funziona con n° 4 batterie 1,5 V tipo AA.
- Aprire il coperchio (1) nella parte inferiore del vano batterie, inserire le batterie da 1,5 V come illustrato. (Disegno I.)
- Caricare la colla stick. Inserire la colla stick (2). Aprire il cavalletto/stand poggia pistola (3). (Disegno II.)
- Accendere il Dispositivo premendo il tasto di accensione (ON). L'indicatore a LED (4) permette di visualizzare se la pistola è accesa ed è pronta per essere utilizzata.
- Attendere il riscaldamento, tra i 2-3 minuti. Per poter essere utilizzata è consigliabile richiudere il cavalletto/stand poggia pistola nella posizione di partenza (Disegno (III)).
- Lasciare che la pistola per colla raggiunga la temperatura di esercizio prima dell'uso.
- Premere il grilletto (5) per applicare la quantità di colla desiderata sulla superficie desiderata.
- Si consiglia di non premere troppo forte il grilletto. Durante la fase del riscaldamento la pistola potrebbe rilasciare alcune gocce di colla.
- Non tentare di rimuovere la parte non utilizzata della colla dal vano in cui viene inserito lo stick. Qualora si abbia la necessità di sostituire uno stick con uno nuovo, svuotare la camera di fusione premendo il grilletto e inserire un nuovo stick.
- Lasciare raffreddare completamente il dispositivo prima di spegnerlo e di riporlo. L'ugello ancora caldo potrebbe causare danni.

Norme di sicurezza:

- Si raccomanda di controllare prima dell'uso che le condizioni dello strumento siano in buono stato. In caso contrario si raccomanda vivamente di evitare di utilizzarlo.
- Si raccomanda ai bambini e a persone con ridotte capacità psichico e fisico-motorie di non utilizzare lo strumento. Anche persone con poca esperienza o conoscenza del prodotto dovrebbero utilizzare l'apparecchio solo in presenza di una persona esperta.

- Lo strumento deve essere in ogni caso tenuto fuori dalla portata dei bambini
- Assicurarsi di spegnere l'apparecchio sempre dopo l'uso in quanto potrebbe esserci pericolo di bruciarsi
- Si raccomanda di utilizzare lo strumento solo su una base di lavoro solida, resistente e soprattutto non infiammabile.
- Si consiglia di operare in un luogo di lavoro pulito e ventilato
- Lasciare raffreddare dopo l'uso
- Si raccomanda di utilizzare lo stand quando l'unità base è ancora calda
- Lasciare raffreddare completamente l'unità base prima di riporla nella sua custodia.



La presenza del simbolo del bidone barrato  indica che:

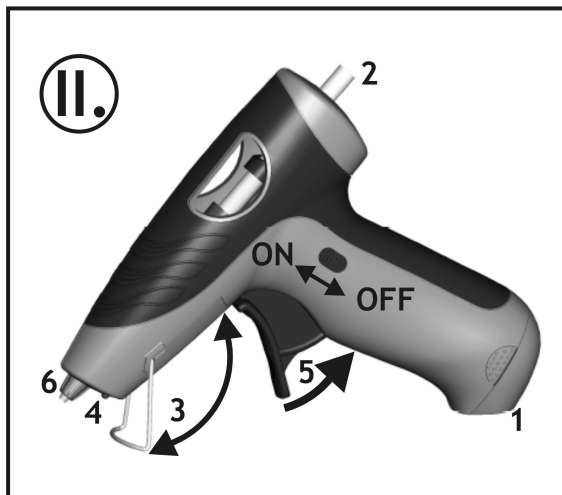
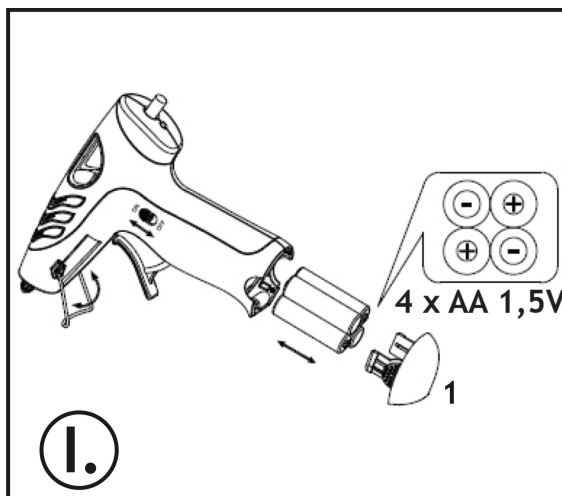
- Ai sensi del D. Lgs. 151/2005, questo apparecchio non è da considerarsi quale rifiuto urbano: il suo smaltimento deve pertanto essere effettuato mediante raccolta separata.
- Lo smaltimento effettuato in maniera non separata può costituire un potenziale danno per l'ambiente e per la salute. Tale prodotto può essere restituito al distributore all'atto dell'acquisto di un nuovo apparecchio.
- L'uso improprio dell'apparecchiatura o di parti di essa può costituire un potenziale pericolo per l'ambiente e per la salute. Lo smaltimento improprio dell'apparecchio costituisce condotta fraudolenta ed è soggetto a sanzioni da parte dell'Autorità di Pubblica Sicurezza.
- Tenere fuori dalla portata dei bambini di età inferiore ai 36 mesi.

Il simbolo CE è prova dell'osservanza ai relativi requisiti secondo le norme della Comunità Europea.

Il prodotto è conforme alla direttiva 2004/108/CE concernente il ravvicinamento delle legislazioni degli Stati membri relative alla compatibilità elettromagnetica e che abroga la direttiva 89/336/CEE ed alla direttiva 2006/95/CE concernente la sicurezza elettrica.

- Optische und technische Änderungen vorbehalten - Might be subject to optical and technical modifications - Nous réservons toutes modifications esthétiques techniques - Pueda estar sujeto a las modificaciones ópticas y técnicas - Ci riserviamo modifiche estetiche ed tecniche - Optische en technische voor wijzigingen vatbaar -

Entsorgung Disposal Donde Mise au rebut Verwijdering



ST 106

- HEISSKLEBEPISTOLE -
 - GLUE GUN -
 - Pistolet à colle -
 - Pistola para pegar -
 - Lijmpistool -
 - Colla pistola -

6V 4AA 7W Typ~150°C

Inhalt:
 Heißklebepistole
 3 Heißklebesticks
 Bedienungsanleitung

Contenido:
 Pistola para pegar 6V 4AA
 3 Barras de pegamento
 Manual de instrucciones

Contents:
 Glue gun 6V 4AA
 3 Glue sticks
 User manual

Contenus:
 Pistolet à colle 6V 4AA
 3 Bâtonnets de colle
 Mode d'emploi

Inhoud:
 Lijmpistool 6V 4AA
 3 Lijmpatronen
 Gebruiksaanwijzing

Contenuto:
 Colla pistola 6V 4AA
 3 Colla stick
 Istruzioni per l'uso



PETER BAUSCH GmbH Co. KG
 D - 42369 WUPPERTAL www.pebaro.de