

FR-A LIRE AVEC ATTENTION ET A CONSERVER POUR CONSULTATION ULTERIEURE.

GB•PLEASE READ THESE INSTRUCTIONS CAREFULLY AND KEEP THIS DOCUMENT FOR FUTURE REFERENCE / IT•DA LEGGERE CON ATTENZIONE E CONSERVARE PER ULTERIORE CONSULTAZIONE / DE•BITTE LESEN SIE DIESE ANLEITUNG AUFMERKSAM DURCH UND BEWAHREN SIE SORGFÄLTIG AUF / DK•LÆS VENLIGST DISSE INSTRUKTIONER OG GEM DETTE DOKUMENT ES•LEER CON ATENCIÓN Y CONSERVAR PARA CONSULTAS POSTERIORES / PT•P.F. LEIA ATENTAMENTE E CONSERVE PARA CONSULTA POSTERIOR / CZ•ČTĚTE PROSÍM TYTO POKYNY POZORNĚ A UCHOVEJTE TENTO DOKUMENT PRO BUDOUCÍ POTŘEBU / SE•LÁS DENNA HANDLEDNING NOGGRANT OCH SPARA DEN FÖR FRAMTIDA BRUK / NL•A.U.B. LEES DEZE INSTRUCTIES ZORGVULDIG EN HOU ZE BIJ VOOR VERDERE CONSULTATIES GR•ΔΒΑΣΤΕ ΠΡΟΣΕΚΤΙΚΑ ΤΙΣ ΟΔΗΓΙΕΣ ΠΟΥ ΑΚΟΛΟΥΓΟΥΝ ΚΑΙ ΚΡΑΤΗΣΤΕ ΤΟ ΠΑΡΟΝ ΕΓΧΡΩΜΟ ΓΙΑ ΜΕΛΛΟΝΤΗ ΧΡΗΣΗ

FR . En fonction des conditions d'utilisation, et de la sollicitation du produit vérifier régulièrement le serrage des éléments de liaison (vis, écrou...).

GB . Depending on conditions and frequency of use of the product, regularly check the tightness of connecting elements (screws, nuts ...).

DE . Je nach Benutzung, regelmässig prüfen, dass die Verbindungselemente festgeschraubt sind (Schrauben, Muttern, ...).

FR . Charge maximale des étagères: 15 kg. Rigueur d'utilisation Niveau 1 (Ecoles primaires, crèches, bureaux, bibliothèques, maison de retraite).

GB . Maximum weight per shelf: 15 kg. Level 1 proper use (Primary schools, kindergartens, offices, libraries, retirement homes).

DE . Höchstgewicht pro Regal: 15 kg. Level 1, für die korrekte Verwendung in Grundschulen , Kindergärten , Büros, Bibliotheken, Seniorenheime .

FR •Ce meuble doit impérativement être fixé au mur, à l'aide des pattes de fixation murale fournies.

GB •It is imperative that this piece of furniture is mounted on a wall using the brackets provided.

CZ •Je nutně, aby byla tato část nábytku připevněna ke zdi pomocí přiložených držáků.

DE •Bitte dieses Möbelstück unbedingt mit den beigefügten Wandabschlusleisten an der Wand befestigen

DK •Det er vigtigt, at dette møbel fastnes til væggen med det medfølgende beslag

ES •Este mueble debe fijarse a la pared con la tornillería adjunta.

GR •Για να κρεμάσετε αυτό το έπιπλο στον τοίχο είναι απαραίτητο να χρησιμοποιήσετε τα συνοδευτικά στηρίγματα.

HU •Ennek a bútoralkatrésznek a falra szerelésekor a mellékelt tartók használatá feltétlenül szükséges

IT •Questo mobile deve essere tassativamente fissato al muro con l'aiuto delle squadrette di fissaggio al muro fornite.

NL •Dit meubel moet aan de muur bevestigd worden met behulp van de bijgeleverde bevestigingskit.

PT •Este móvel tem que, obrigatoriamente, ser fixado à parede com as patas de fixação mural fornecidas.

SE •Det är absolut nödvändigt att använda de medföljande konsolerna när denna möbel monteras på en vägg.



Ref. (---) -45, 75.1

- x5
- 1A (34145)
  - 1B (70552)
  - 1C (48215)
  - 1D (70997)
  - 1E<sub>1</sub> (48229)



Ref. (---) -45, 75.2

- x5
- 1A (34145)
  - 1B (70552)
  - 1C (48215)
  - 1D (70997)
  - 1E<sub>2</sub> (48230)

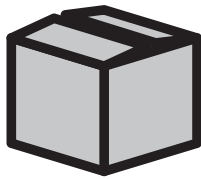
+

(Option)



Ref. (---) -30, 56.0

x1



# COMPOSITION

## Zusammenstezung

**A**

(34145)

① (MP40401)

⑥<sub>x2</sub> (MP49002)

③ (MP40524)

⑤ (MP40400)

SF1023

q<sub>x2</sub> (MP1216)

r<sub>x2</sub> (MP263)

SF9075

d<sub>x8</sub> (MP9344)

e<sub>x1</sub> (MP9316)

t<sub>x2</sub> (MPxxxx)

15 KG MAX

**B**

(70552)

SF9493

a<sub>x12</sub> (MP9345)

b<sub>x12</sub> (MP9324)

c<sub>x12</sub> (MP9311)

y<sub>x4</sub> (MP303)

Z<sub>x4</sub> (MP7161)

② (MP6945)

④ (MP40412)

②' (MP6945)

**C**

(48215)

⑦ (MP49375)

⑧ (MP49374)

⑧' (49413)

⑨ (MP49377)

⑩ (MP6938)

i<sub>x1</sub> (MP9418)

**D**

(70997)

⑥ (MP49002)

SF9075

t<sub>x2</sub> (MPxxxx)

15 KG MAX

d<sub>x8</sub> (MP9344)

e<sub>x1</sub> (MP9316)

SF9494

a<sub>x8</sub> (MP9345)

b<sub>x4</sub> (MP9324)

c'<sub>x4</sub> (MP9416)

16 mm

g<sub>x1</sub> (MP9419)

g'<sub>x1</sub> (MP9420)

h<sub>x4</sub> (MP9351)

l<sub>x2</sub> (MP9331)

j<sub>x6</sub> (MP854)

k<sub>x1</sub> (MP6285)

**E<sub>1</sub>**

(48229)

⑫ (MP6944)

SF9499

k<sub>x1</sub> (MP6287)

l<sub>x2</sub> (MP9331)

m<sub>x2</sub> (MP578)

n<sub>x4</sub> (MP9348)

p<sub>x2</sub> (MP9317)

**(Option)**

Ref. --- \_30 560

①

f<sub>x4</sub> (MP9409)

**E<sub>2</sub>**

(48230)

⑫ (MP6944)

⑪ (MP6943)

SF9499 x2

k<sub>x1</sub> (MP6287)

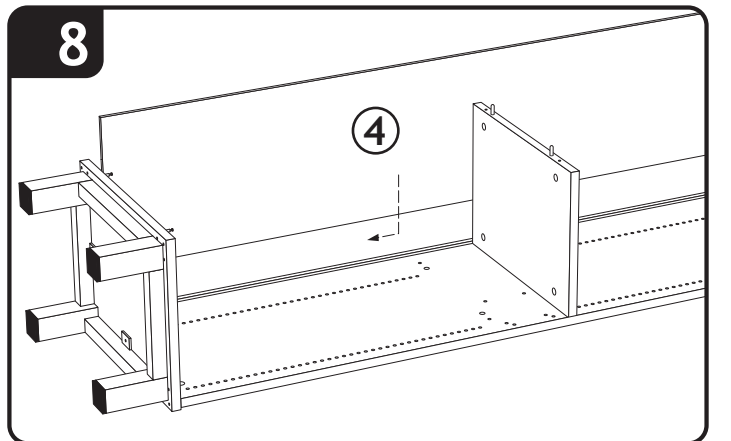
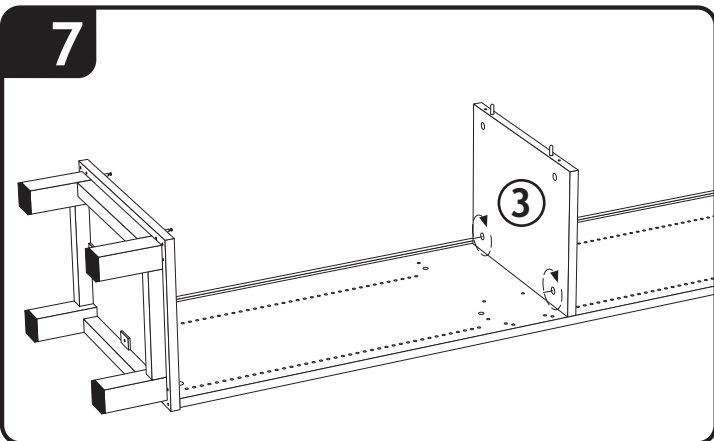
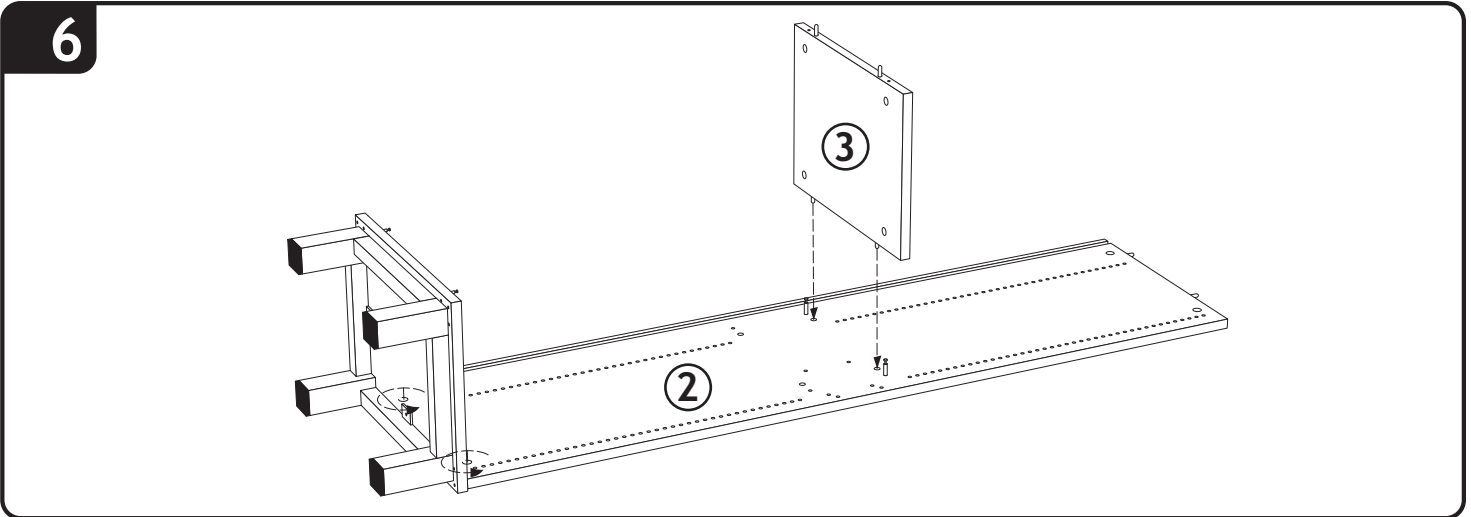
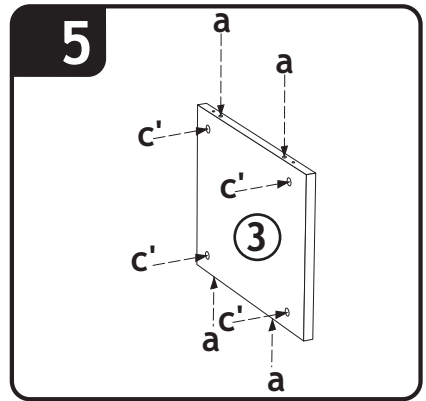
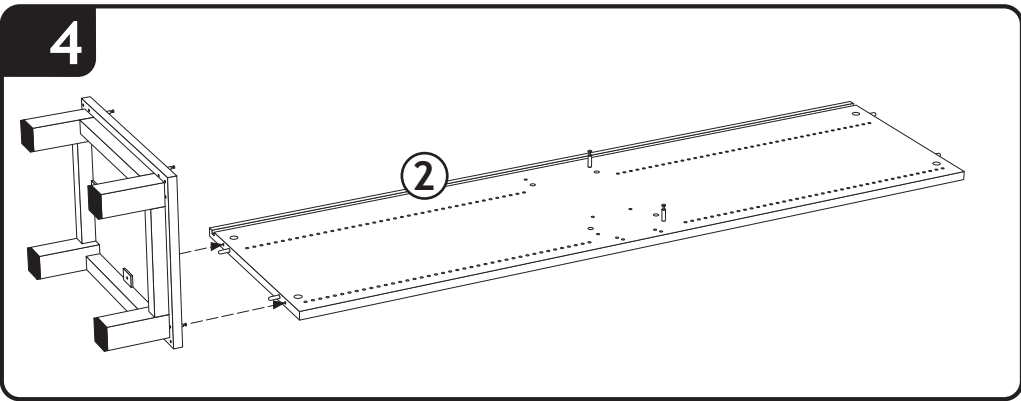
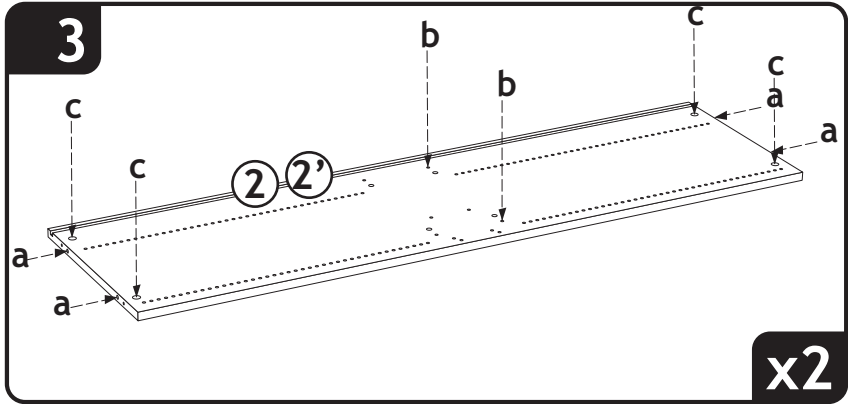
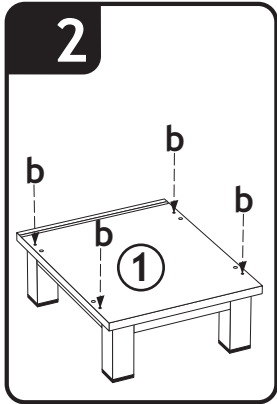
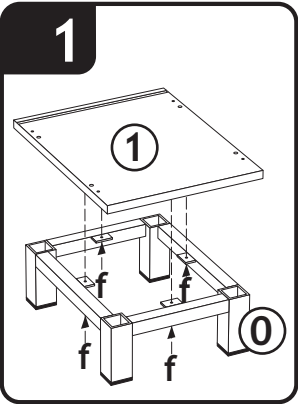
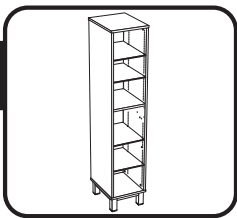
l<sub>x2</sub> (MP9331)

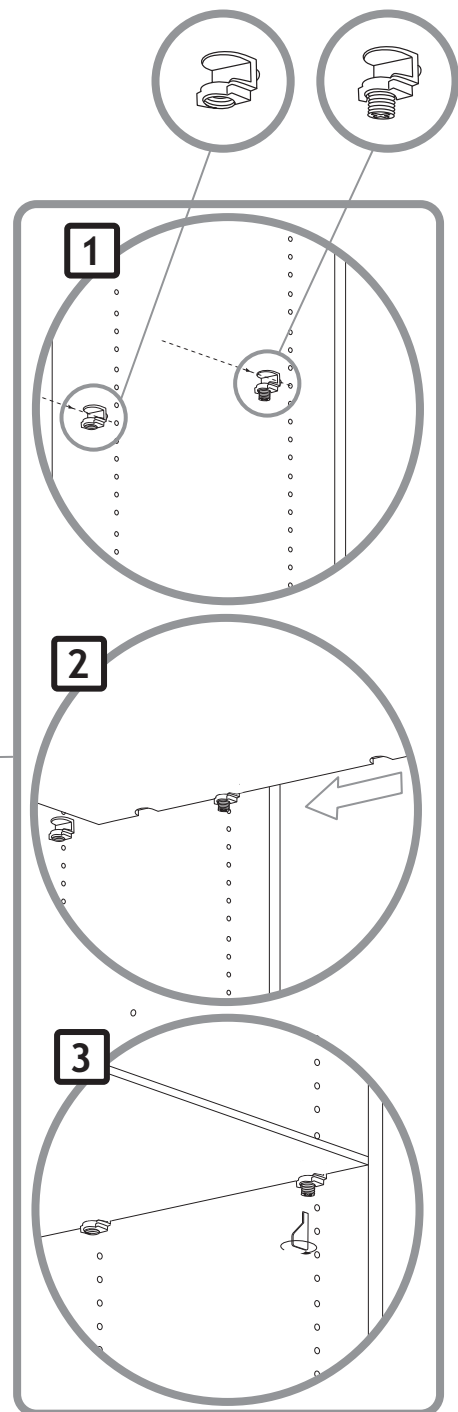
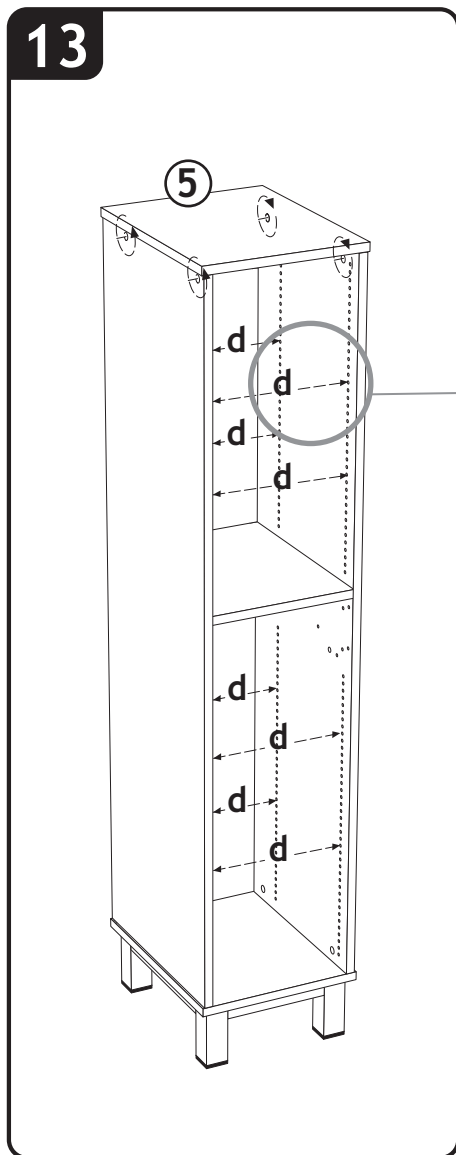
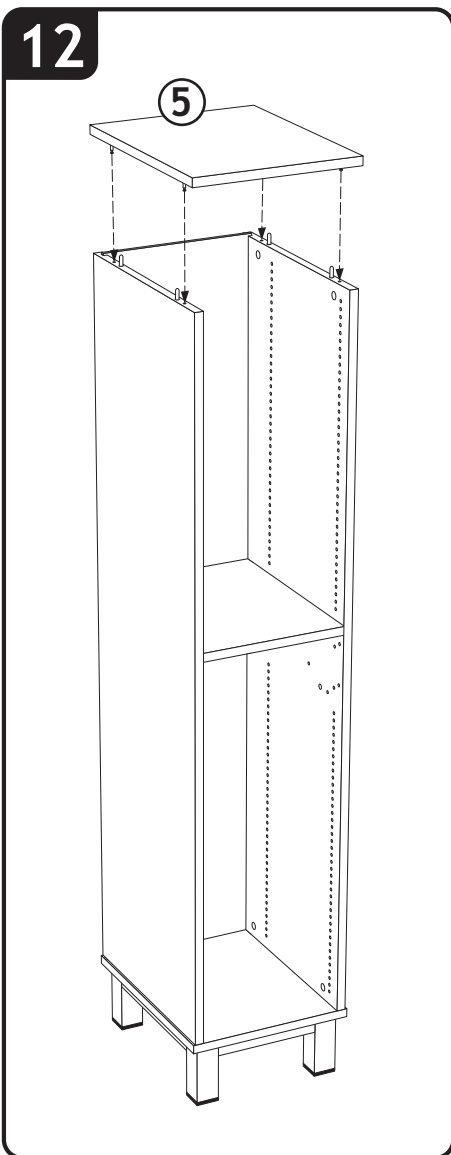
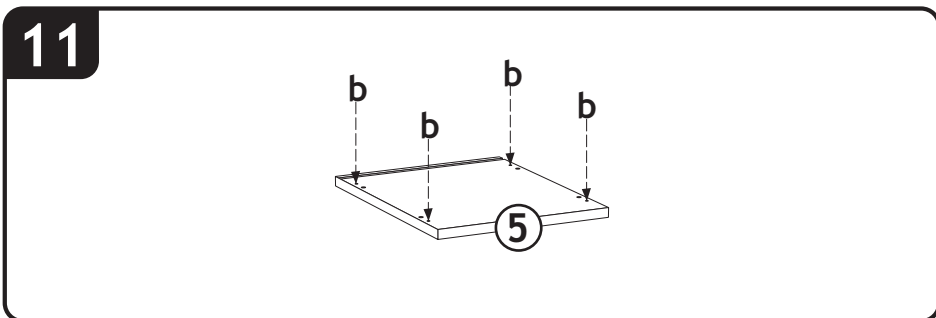
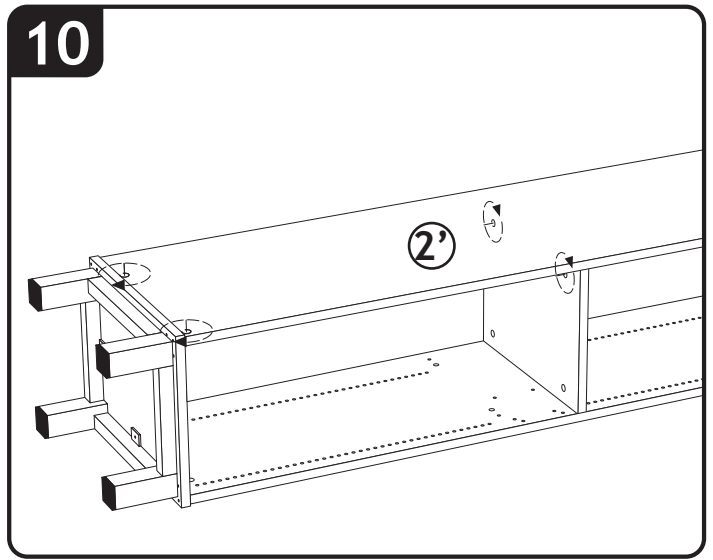
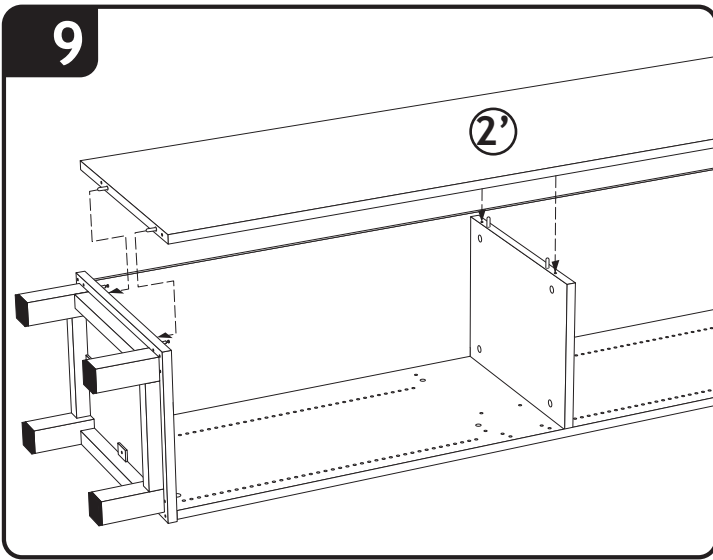
m<sub>x2</sub> (MP578)

n<sub>x4</sub> (MP9348)

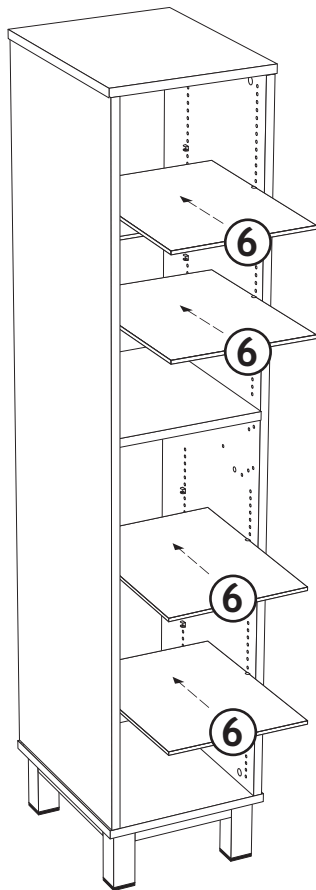
p<sub>x2</sub> (MP9317)

# PART N° 1

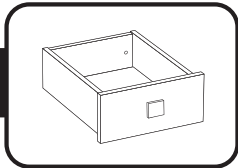
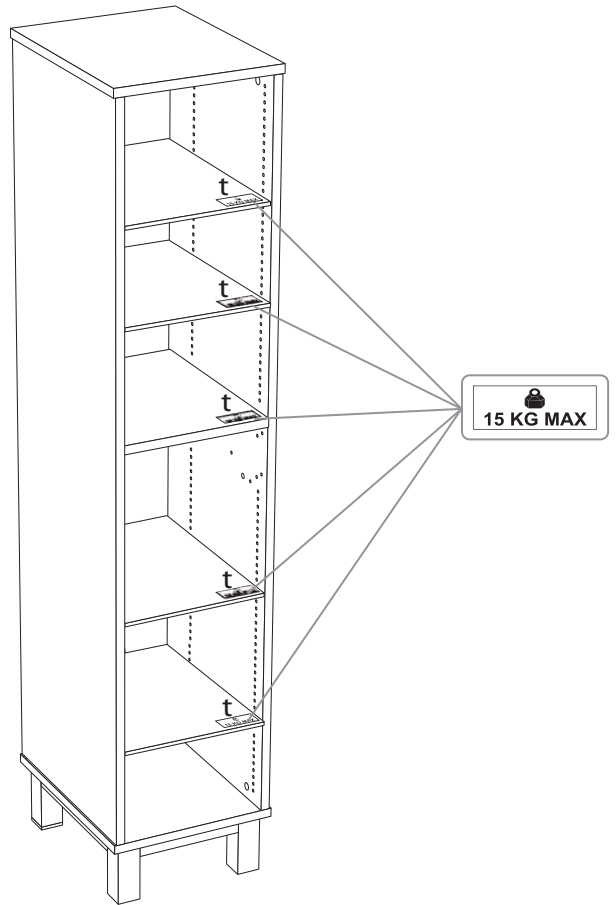




14

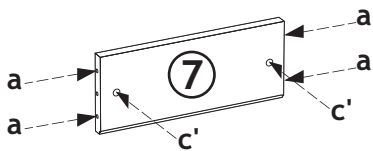


15

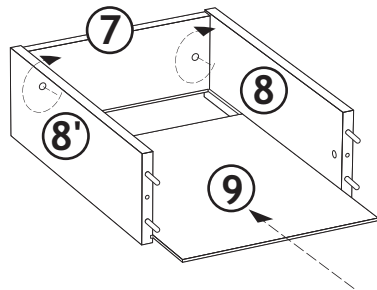


## PART N° 2

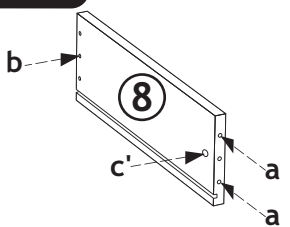
1



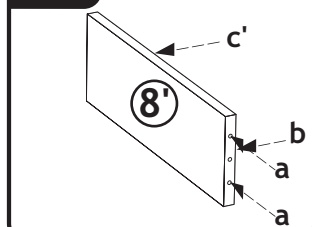
4



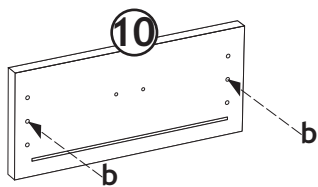
2



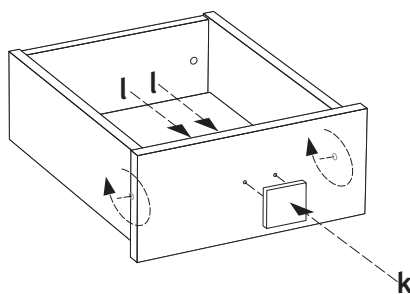
3



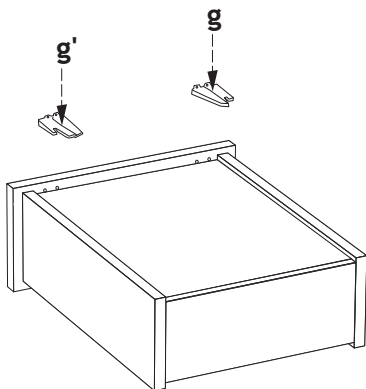
5



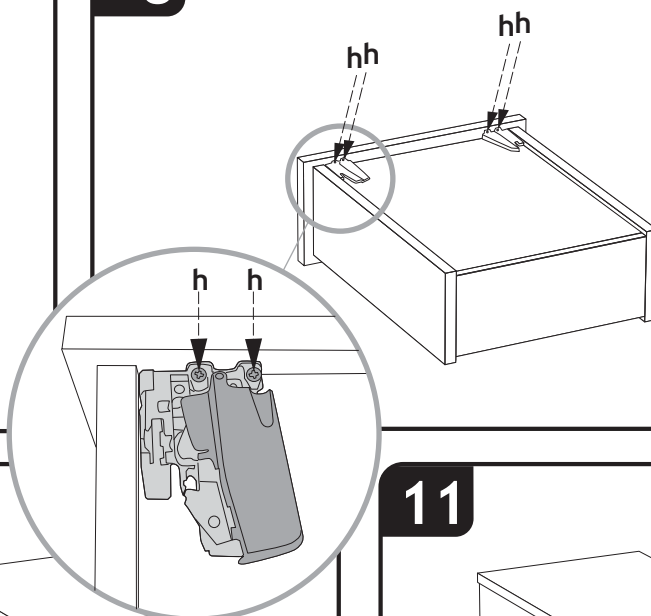
6



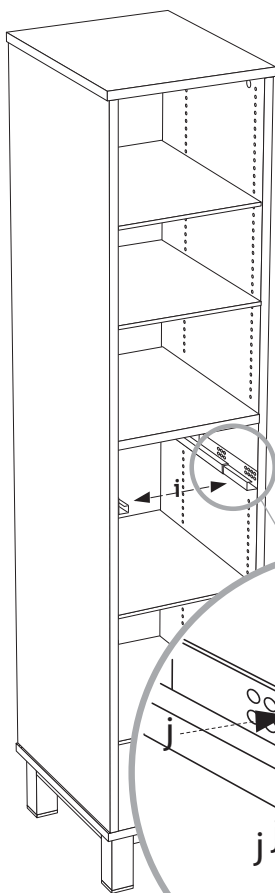
7



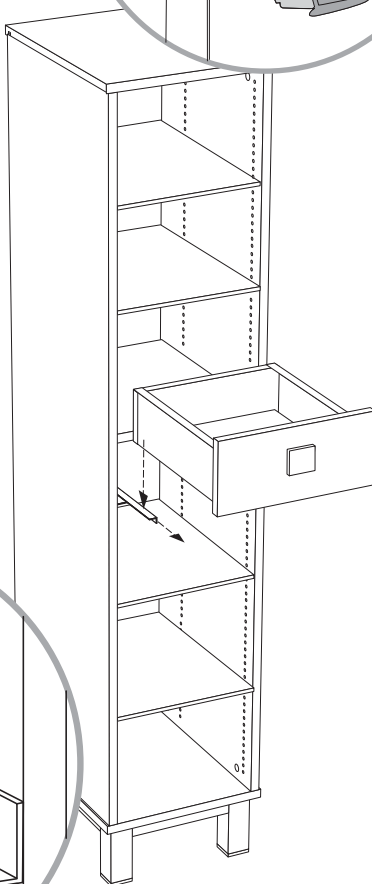
8



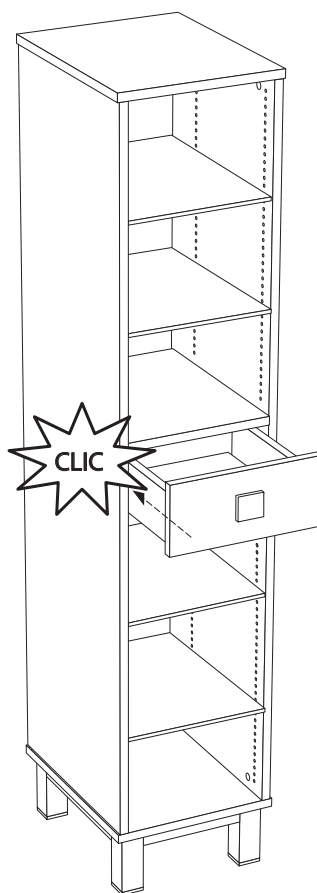
9

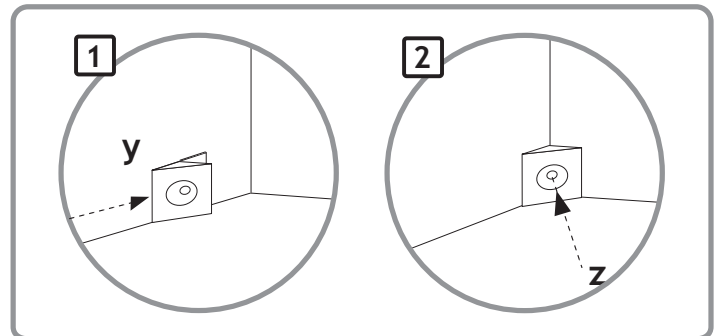
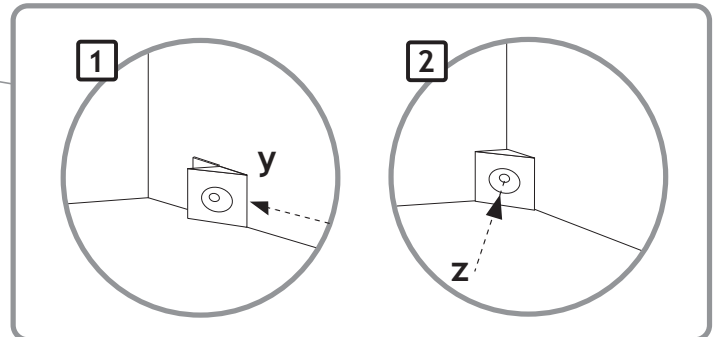
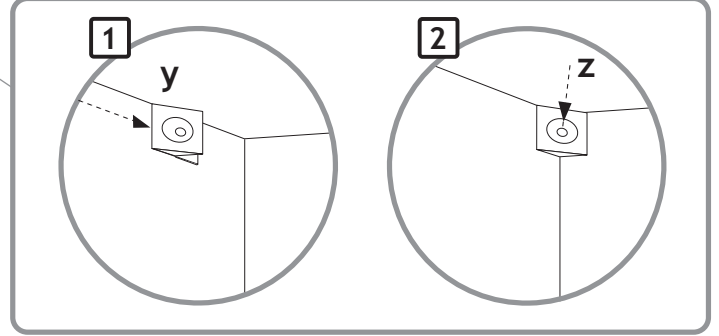
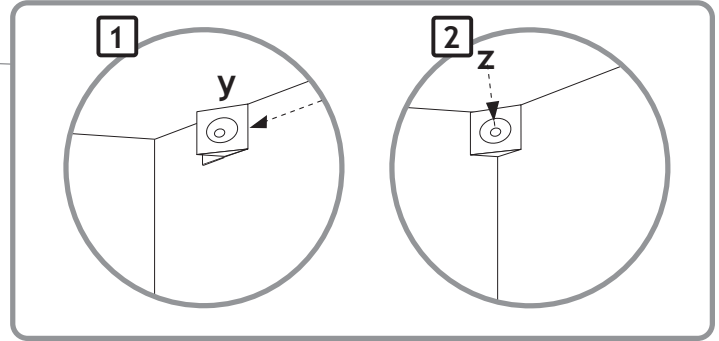
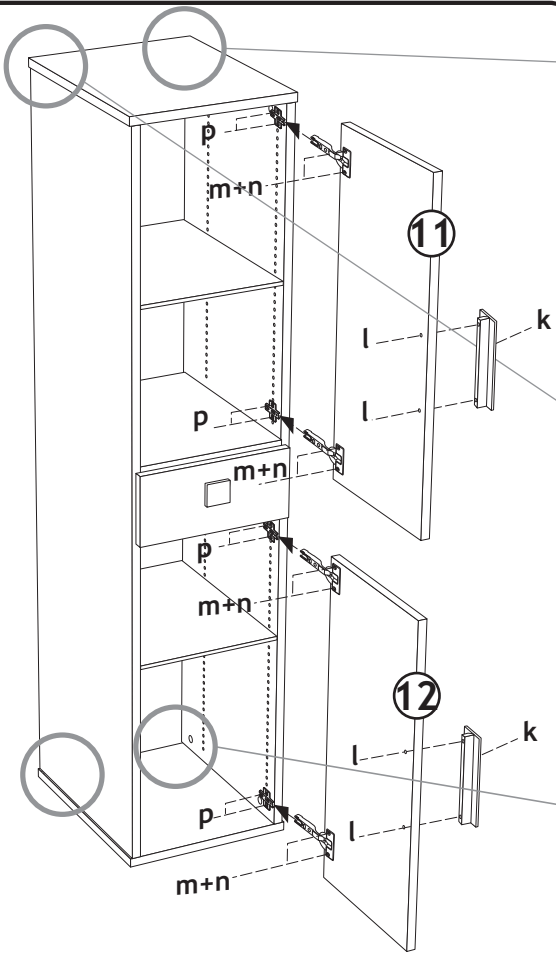
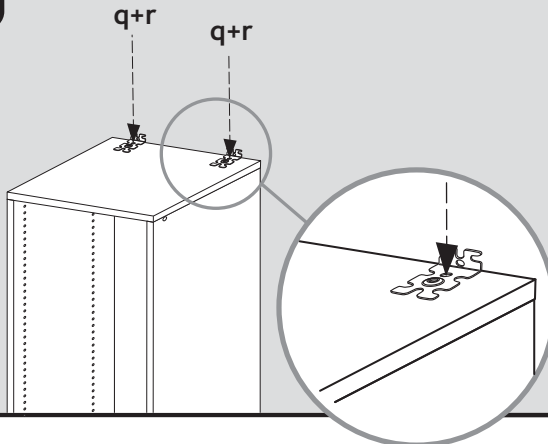
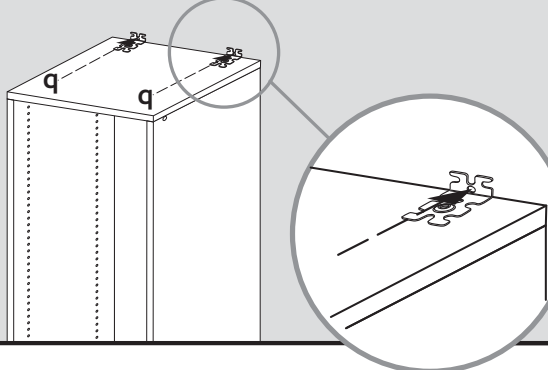


10



11



**12****13****14****15**