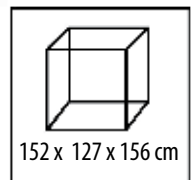
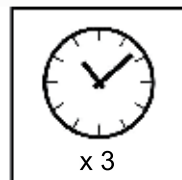
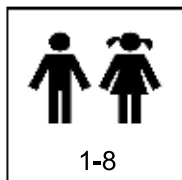
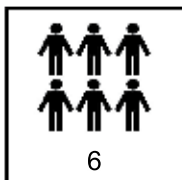
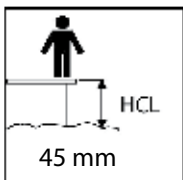




# Brandbil • Fire engine Feuerwehrauto 1700 / 1701 / 1702

Montageanvisning • Assembly instructions • Montageanleitung



# Indholdsfortegnelse

Gode råd og vink .....	3
Pladshensyn og faldunderlag .....	4
Komponentorientering .....	5
Komponentliste .....	6
Start .....	7
Montage 1 .....	8
Montage 2 .....	9
Montage 3 .....	10
Montage 4 .....	11
Montage 5 .....	12
Montage 6 .....	13
Montage 7 .....	14
Montage 8 .....	15
Montage 9 .....	16
Montage 10 .....	17
Montage 11 .....	18
Montage 12 .....	19
Montage 13 .....	20
Montage 14 .....	21
Montage 15 .....	22
Montage 16 .....	23
Montage 17 .....	24
Montage 18 .....	25
Finish .....	26
Montering uden fjedre .....	27

## Contents

Some good advice and tips .....	3
Clearance and fall protection .....	4
Components overview .....	5
Components list .....	6
Site preparation .....	7
Assembly 1 .....	8
Assembly 2 .....	9
Assembly 3 .....	10
Assembly 4 .....	11
Assembly 5 .....	12
Assembly 6 .....	13
Assembly 7 .....	14
Assembly 8 .....	15
Assembly 9 .....	16
Assembly 10 .....	17
Assembly 11 .....	18
Assembly 12 .....	19
Assembly 13 .....	20
Assembly 14 .....	21
Assembly 15 .....	22
Assembly 16 .....	23
Assembly 17 .....	24
Assembly 18 .....	25
Finish .....	26
Montage ohne Federn/Befestigung .....	27

## Inhaltsverzeichnis

Ein paar gute Ratschläge und Tipps .....	3
Platzbedarf und Fallschutzunterlage .....	4
Bauteileübersicht .....	5
Bauteileliste .....	6
Vorbereitung .....	7
Montage 1 .....	8
Montage 2 .....	9
Montage 3 .....	10
Montage 4 .....	11
Montage 5 .....	12
Montage 6 .....	13
Montage 7 .....	14
Montage 8 .....	15
Montage 9 .....	16
Montage 10 .....	17
Montage 11 .....	18
Montage 12 .....	19
Montage 13 .....	20
Montage 14 .....	21
Montage 15 .....	22
Montage 16 .....	23
Montage 17 .....	24
Montage 18 .....	25
Finish .....	26
Assembly without springs/anchorage .....	27

## Gode råd og vink

1. Tag komponenterne af pallen og læg dem på jorden
2. Check efter komponentlisten om alle dele er med
3. Grav huller efter Startplan side 7
4. Vær omhyggelig med afstande generelt
5. Stamp omhyggelig efter isætning af stolper i stolpehuller
6. Pak én komponent ud af gangen og gør denne færdig
7. Vær omhyggelig med brug af vatterpas
8. Faldunderlag etableres til allersidst sammen med påsætning af mærkning med producent .

## Some good advice and tips

1. Take all components from the pallet and place them on the ground
2. Compare with components list – is everything there?
3. Dig holes according to page 7
4. Be at all times precise when measuring
5. Stamp the soil around the poles thoroughly after putting them in their holes in the ground
6. Unpack one component at a time and assemble it
7. Usage of a water-level will increase precision
8. Fall protection is the very last thing to be installed – along with the producer's label

## Ein paar gute Ratschläge und Tipps

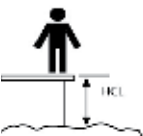

1. Alle Bauteile von der Palette nehmen und auf den Boden legen.
2. Anhand der Bauteileliste überprüfen, ob alle Teile vorhanden sind
3. Löcher laut Zeichnung Seite 7 graben
4. Beim Abmessen generell präzise arbeiten
5. Das Erdreich rund um die in die Erde versenkten Pfosten gut festtreten
6. Ein Bauteil nach dem anderen auspacken und montieren
7. Die Benutzung einer Wasserwaage erleichtert die Montage
8. Die Fallschutzunterlage wird erst ganz zum Schluss verlegt – dann, wenn das Produzentenetikett angebracht wird

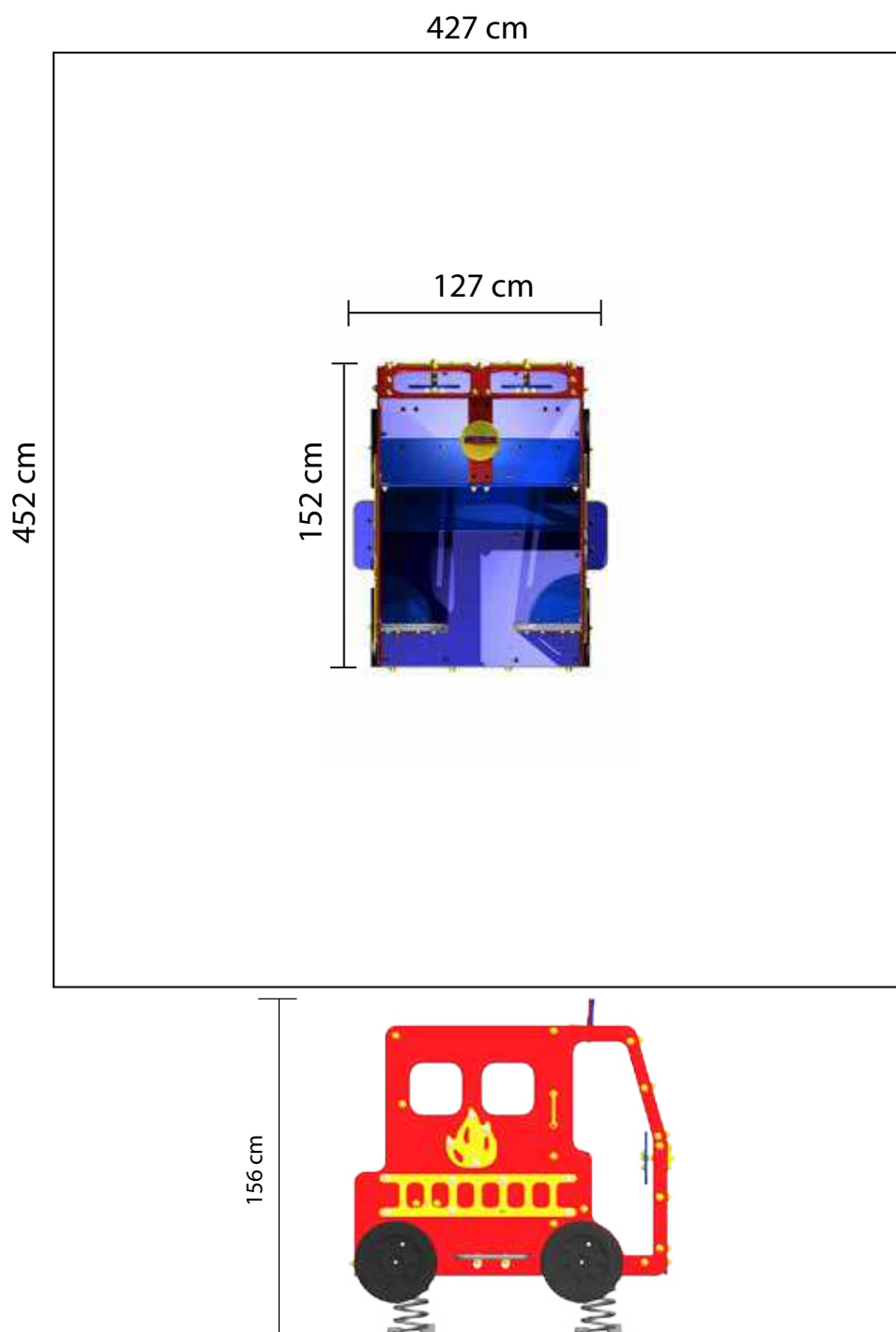
## Pladshensyn og faldunderlag

Faldunderlag: I overensstemmelse med EN 1177

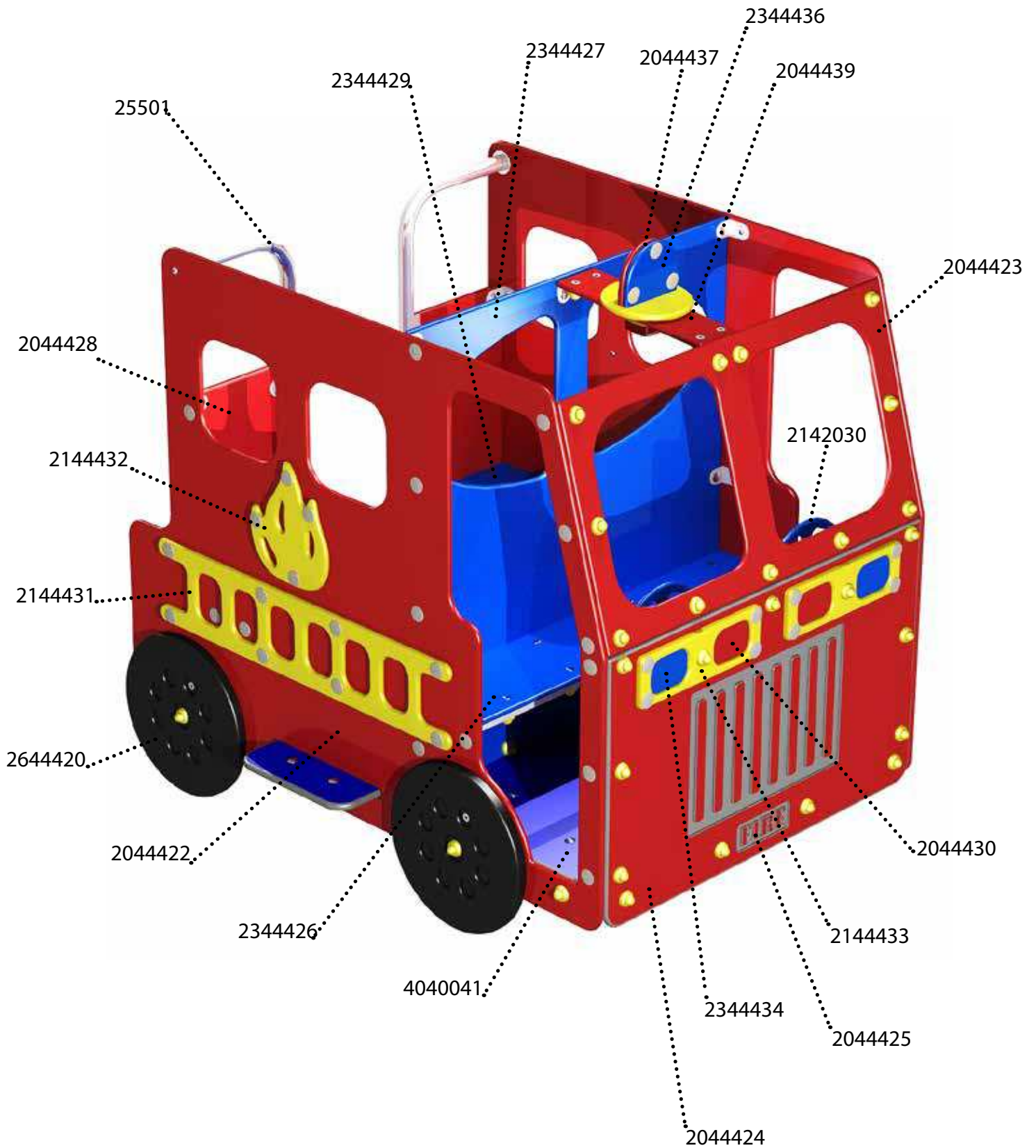
Safety surface: In accordance with EN 1177

Fallschutzbelag: Gemäß EN 1177

		
(A)	45 cm	19,3 m <sup>2</sup>



# Komponentorientierung • Components overview • Bauteileübersicht




# Komponetliste • Components list • Bauteileliste

300,001-1




**X 1**

400,10 (Only for 1701)




**X 4**

300,001-2




**X 1**

300,001-3




**X 1**

300,001-4



**X 1**

300,001-5



**X 2**

300,001-6




**X 2**

300,001-7




**X 1**

300,001-8



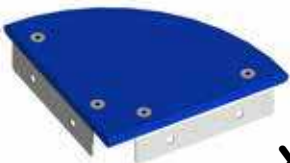
**X 2**

300,001-9




**X 1**

300,001-10




**X 2**

300,001-11




**X 1**

300,001-12



**X 4**

300,001-13




**X 1**

400,02 (Only for 1701/1702)



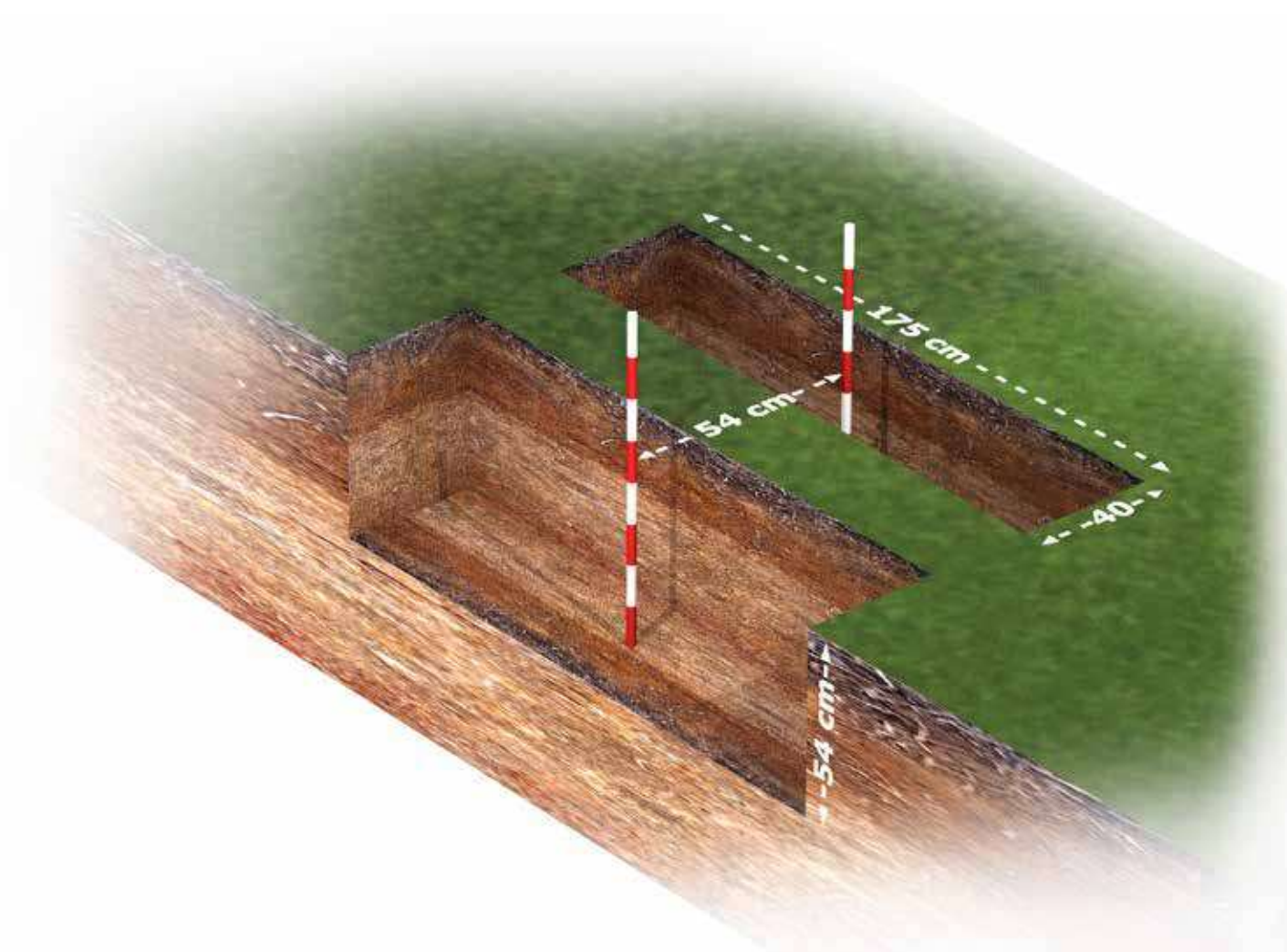
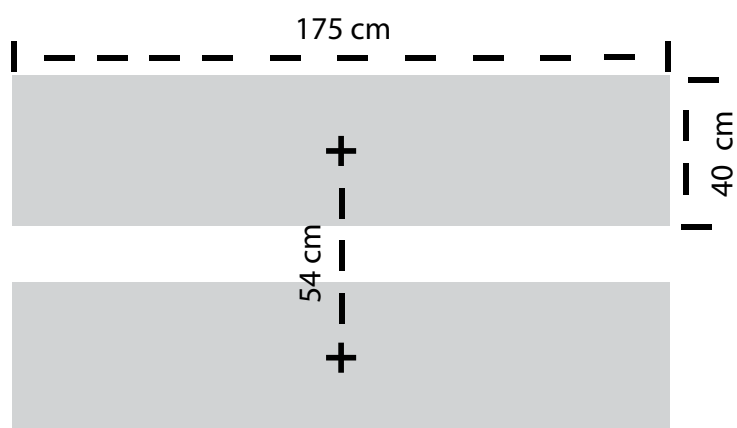
**X 4**

400,61 (Only for 1702)



**X 1**

## Start • Site preparation • Vorbereitung

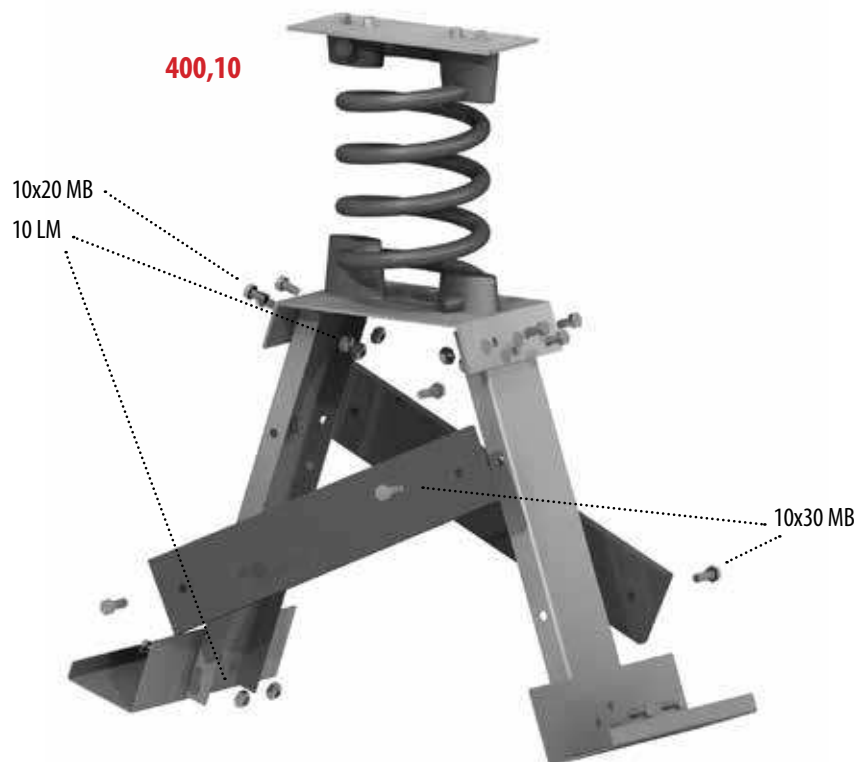


Bemærk at alle de anførte mål til midten af hul!

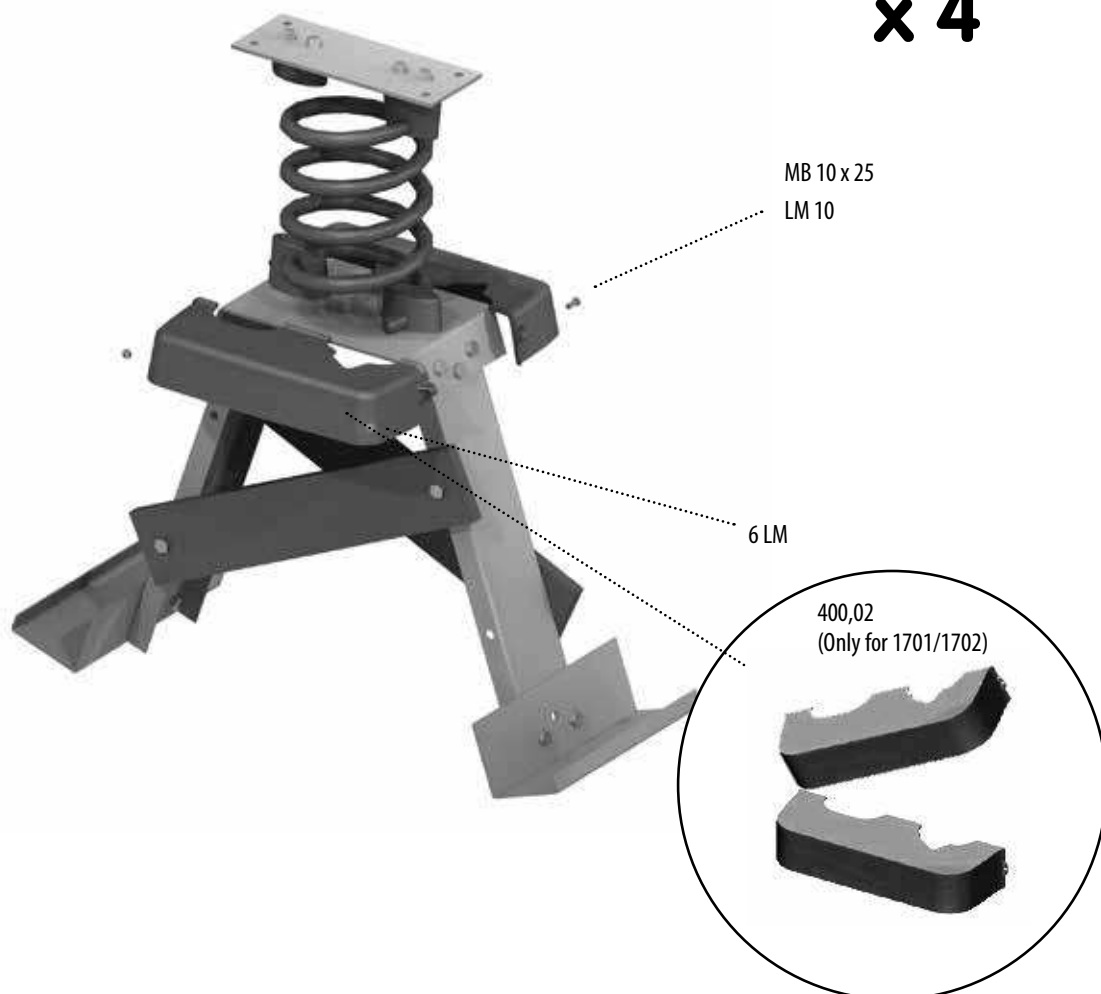
NB! All measurements are to and from the centres of the holes!

Achtung! Alle Maße von und bis zur Mitte der Löcher!

# Montage 1 • Assembly 1 • Montage 1



**× 4**

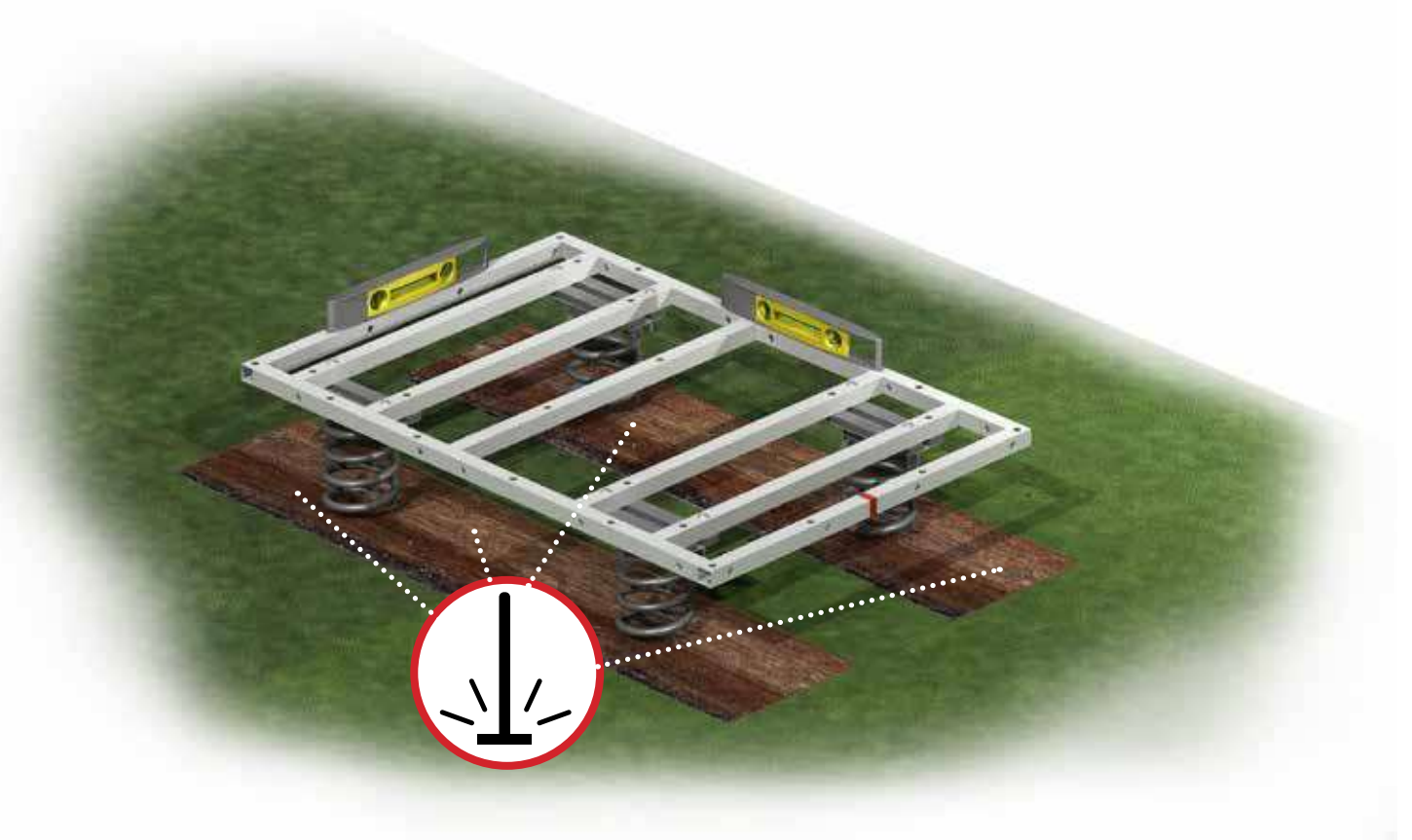
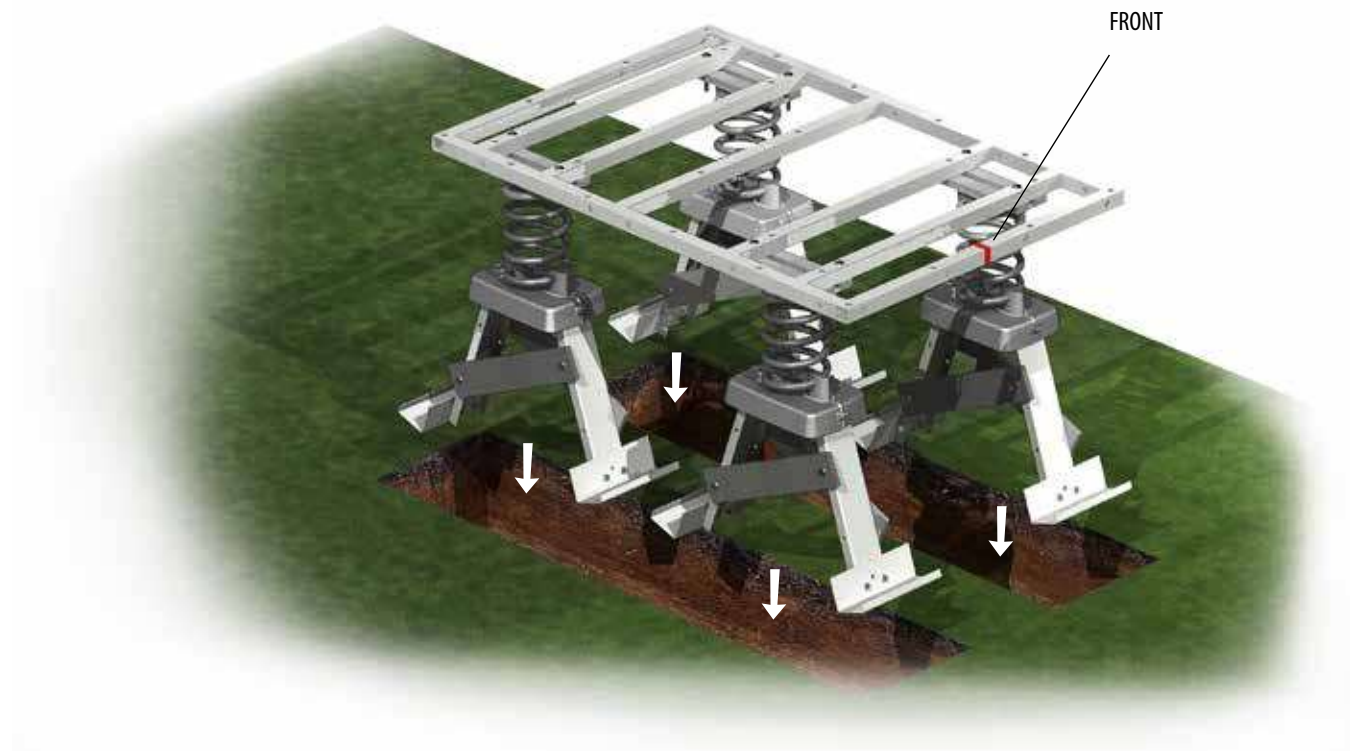




## Montage 2 • Assembly 2 • Montage 2

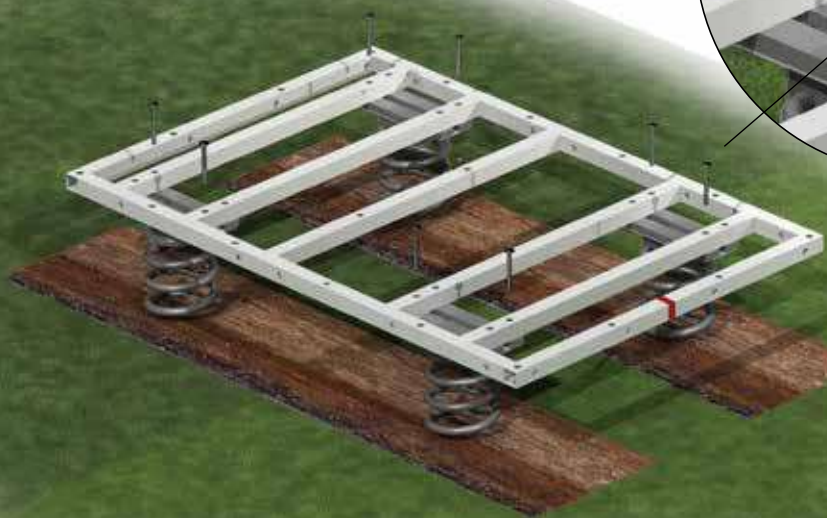


# Montage 3 • Assembly 3 • Montage 3

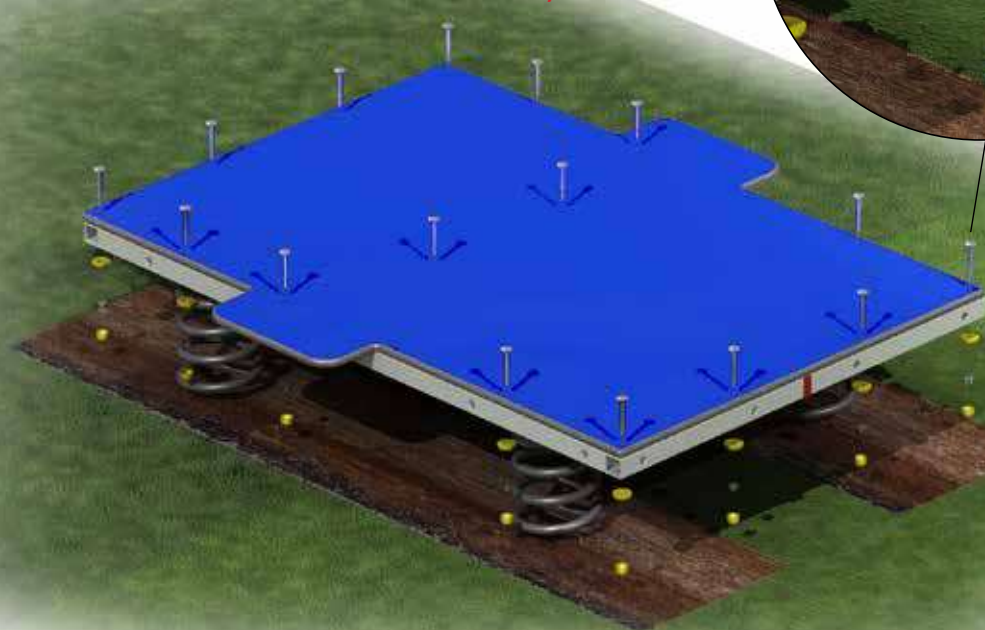
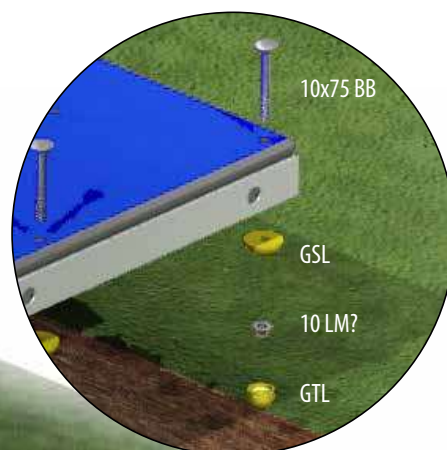


# Montage 4 • Assembly 4 • Montage 4

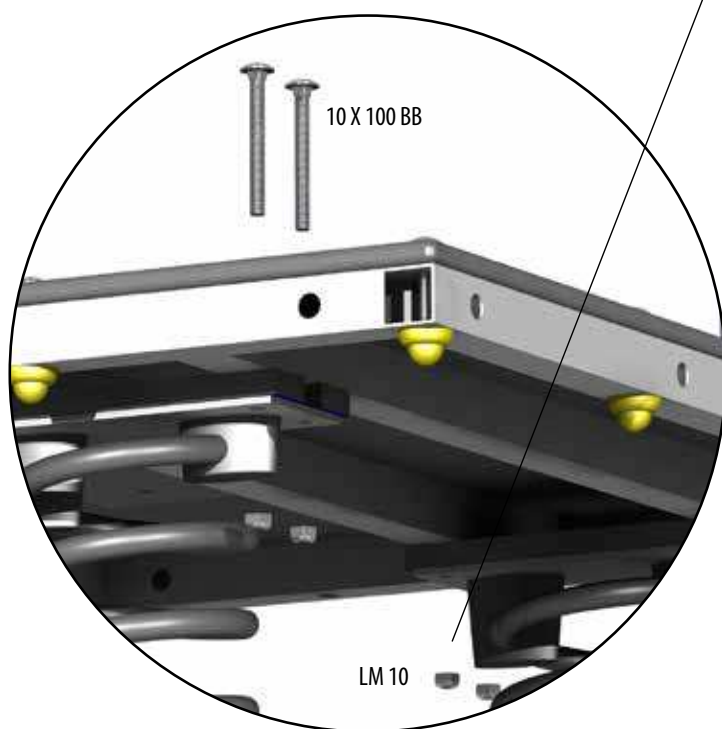
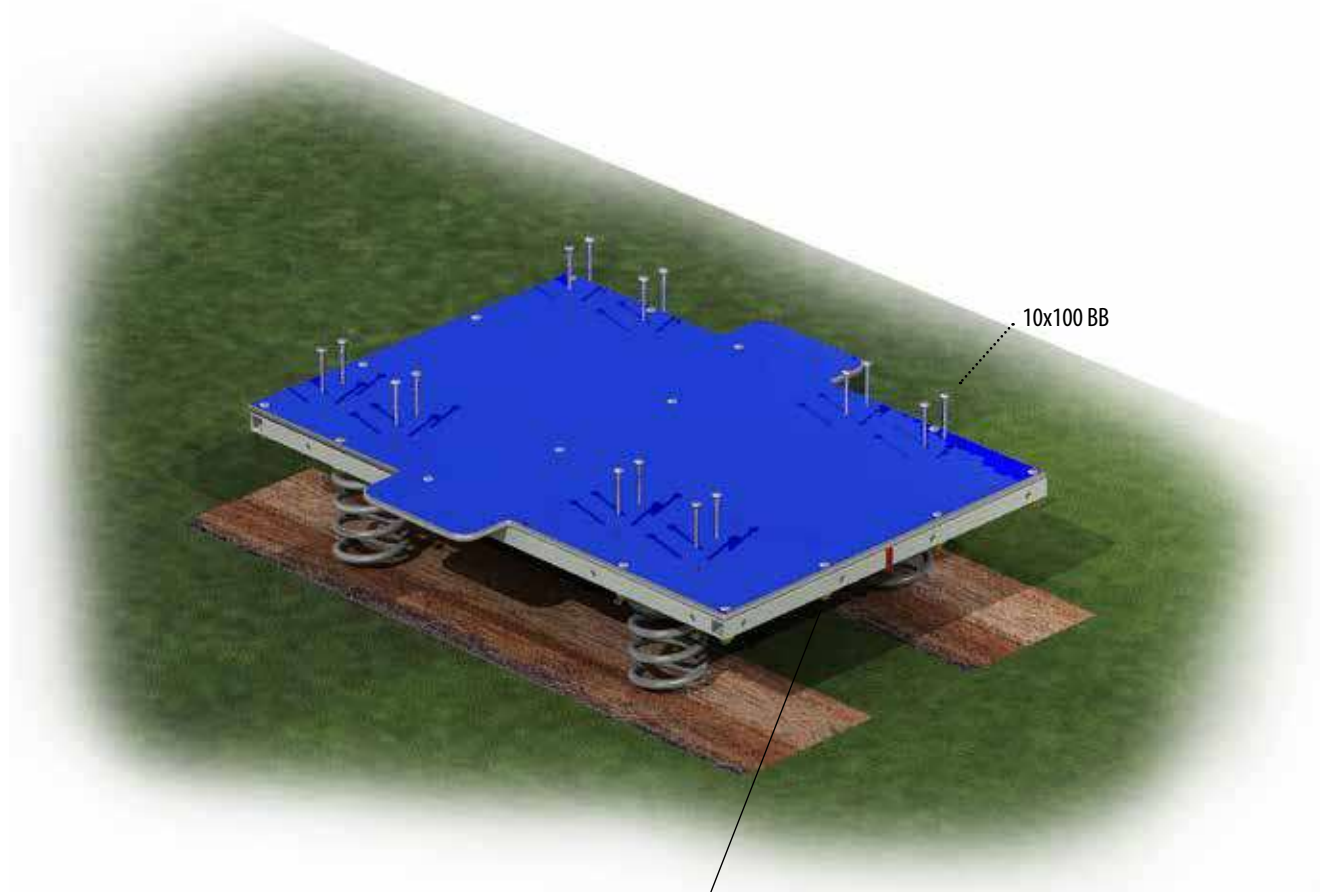
Bolte fjernes igen  
Remove bolts again.  
Bolzen wieder entfernen



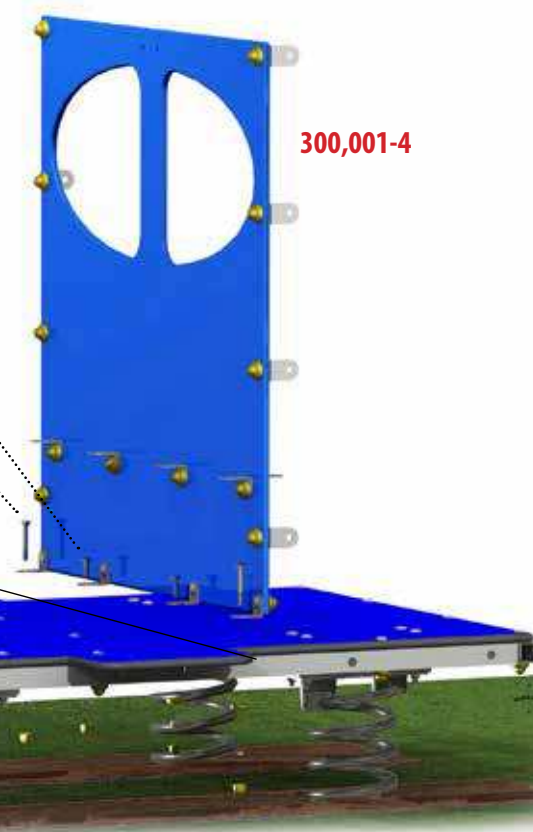
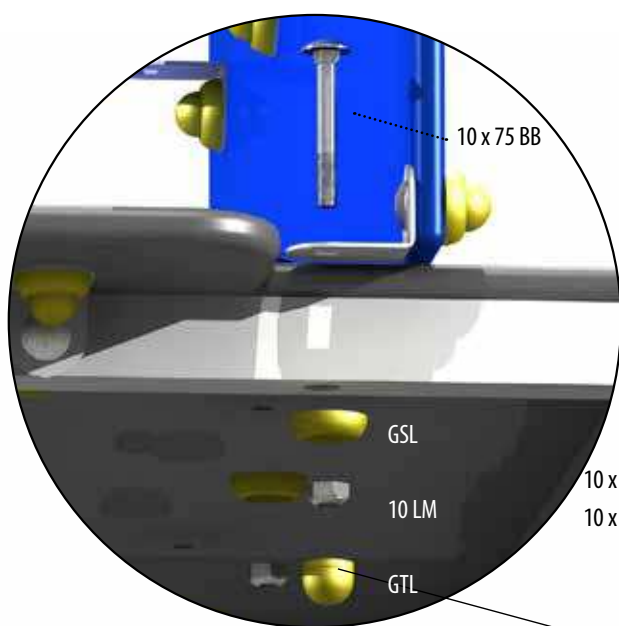
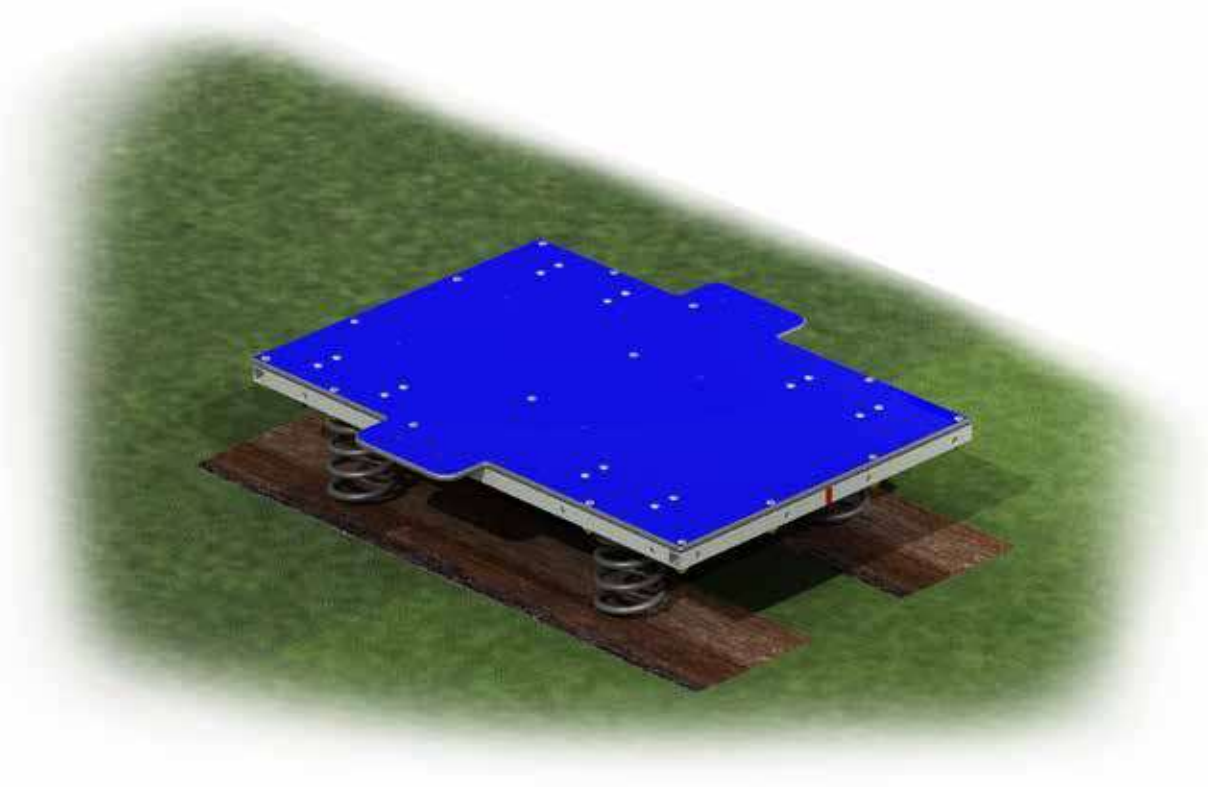
300,001-3



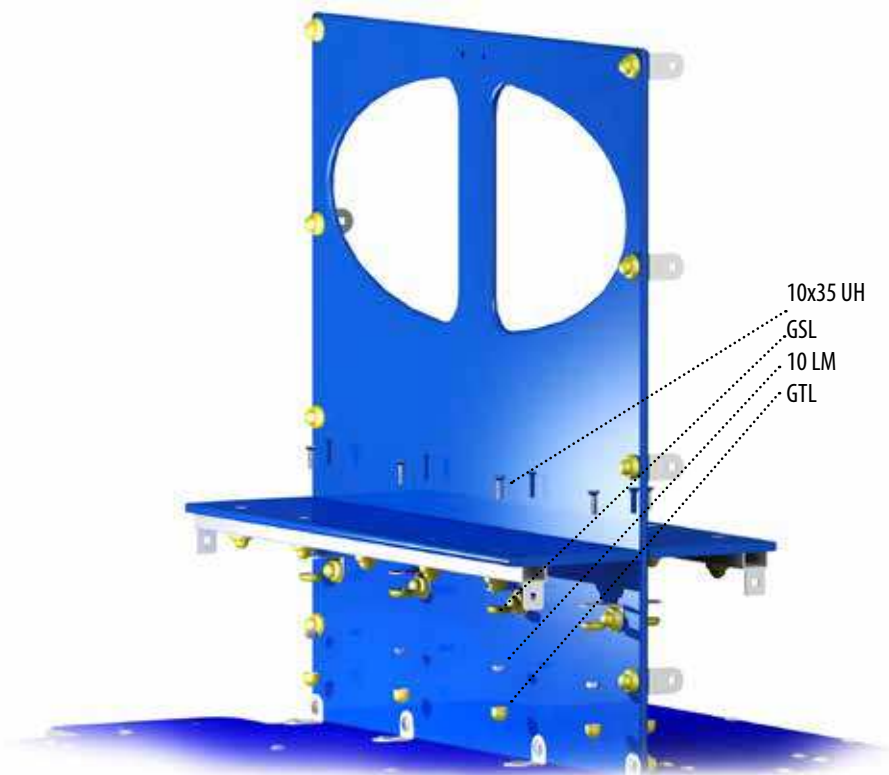
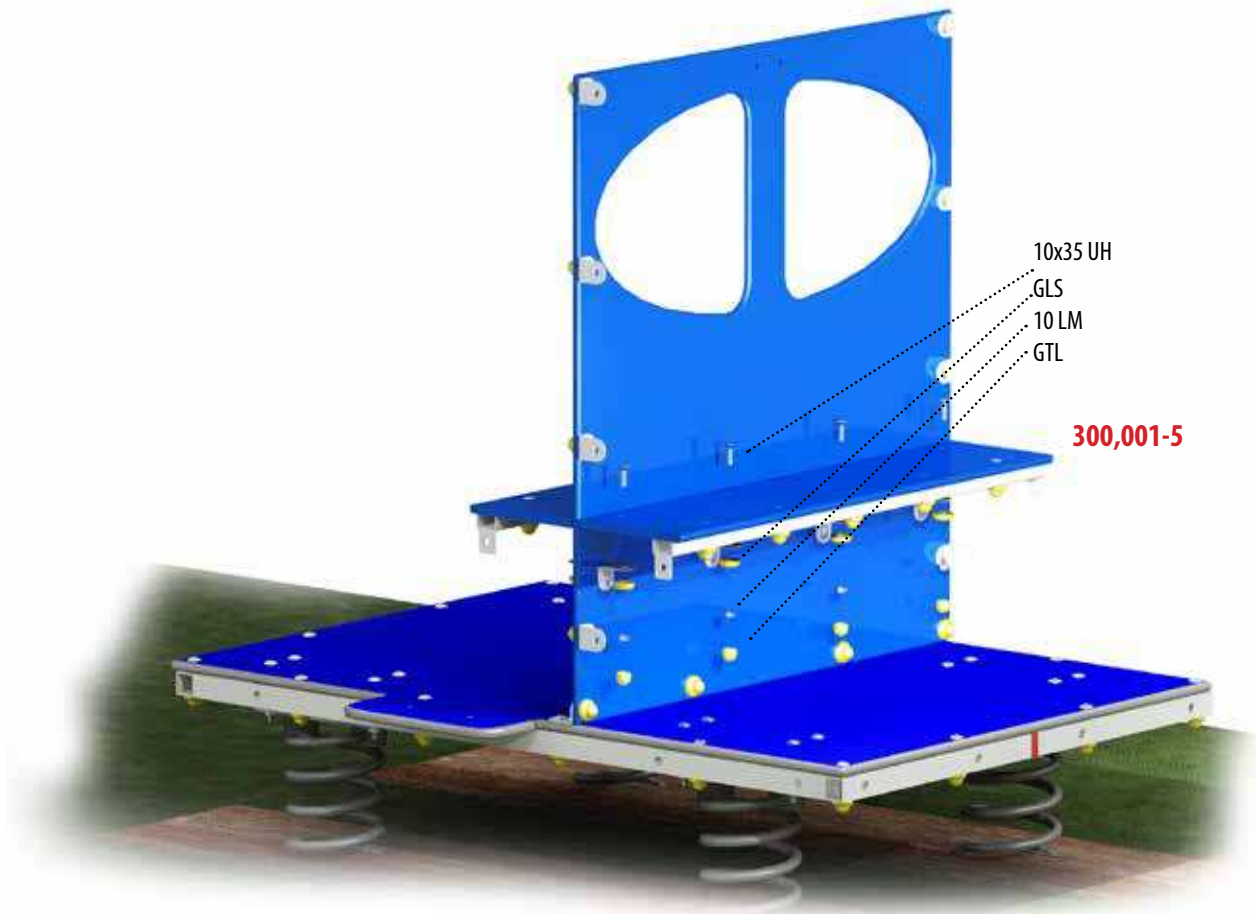
# Montage 5 • Assembly 5 • Montage 5



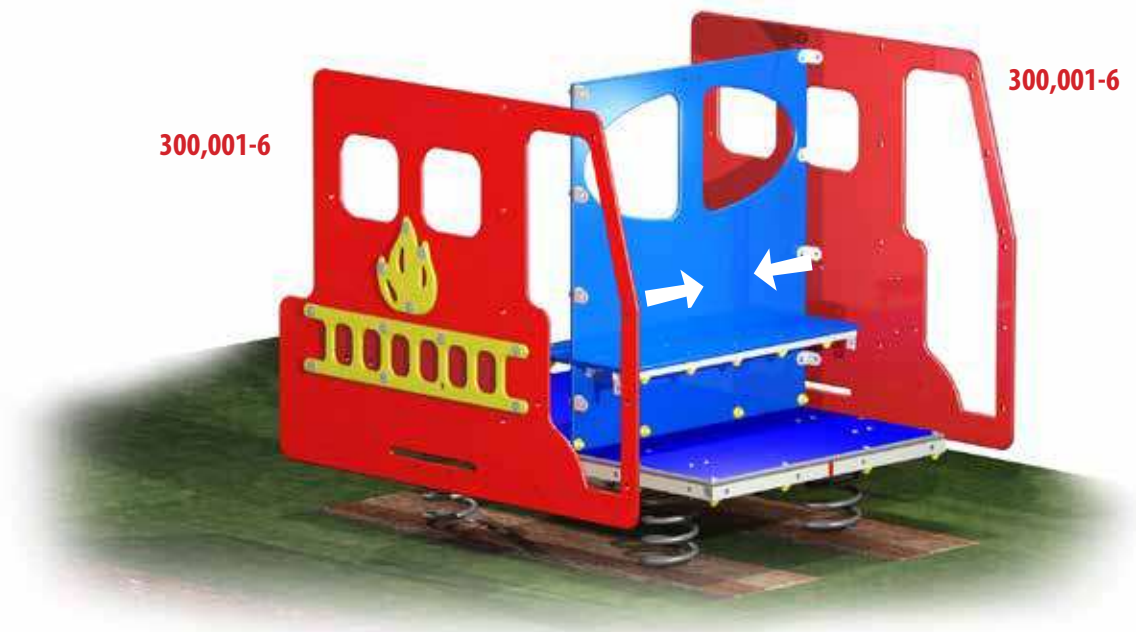
# Montage 6 • Assembly 6 • Montage 6



# Montage 7 • Assembly 7 • Montage 7



# Montage 8 • Assembly 8 • Montage 8



300,001-6

300,001-6



8x15 BH

20 x 3 x 10,5 MS3

ABB

GSL

10 x 80 MB

GTL

GSL

10 LM

GTL

8x15 BH

MS3

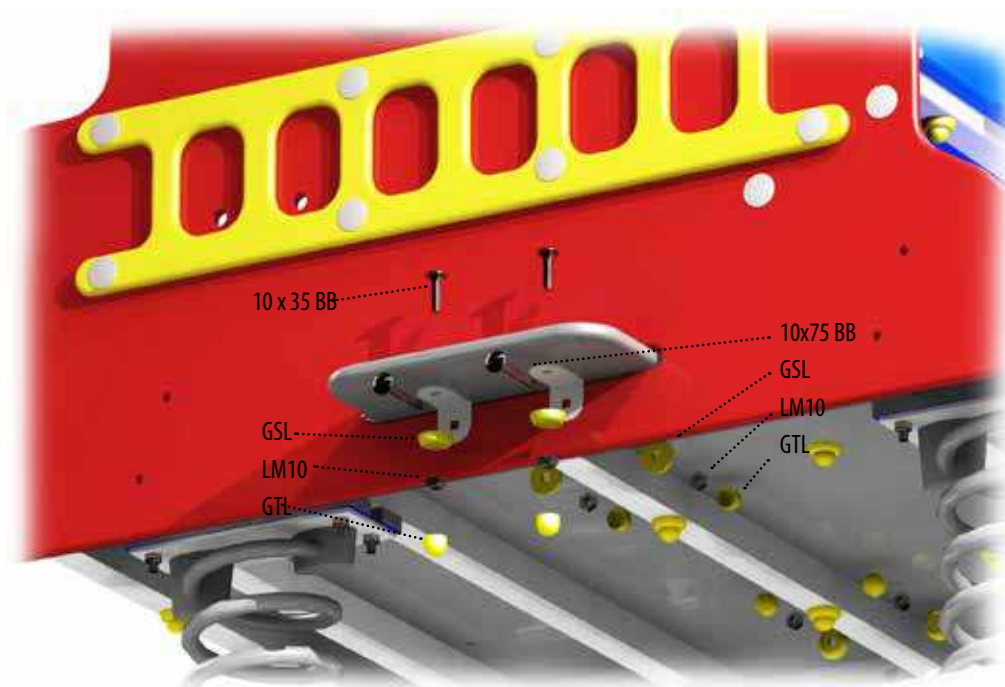
ABB

GSL

10 x 80 MB

GTL

## Montage 9 • Assembly 9 • Montage 9

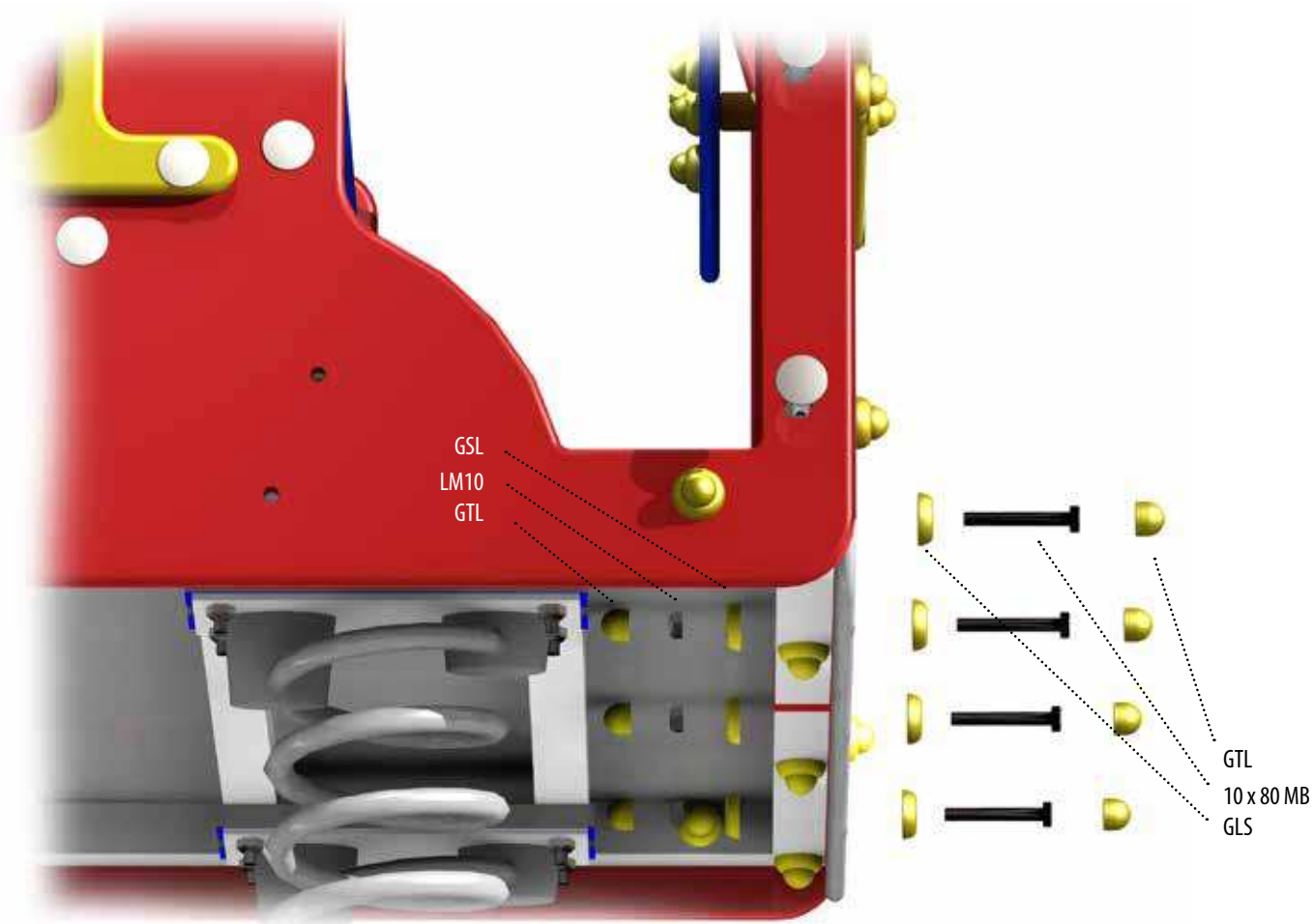




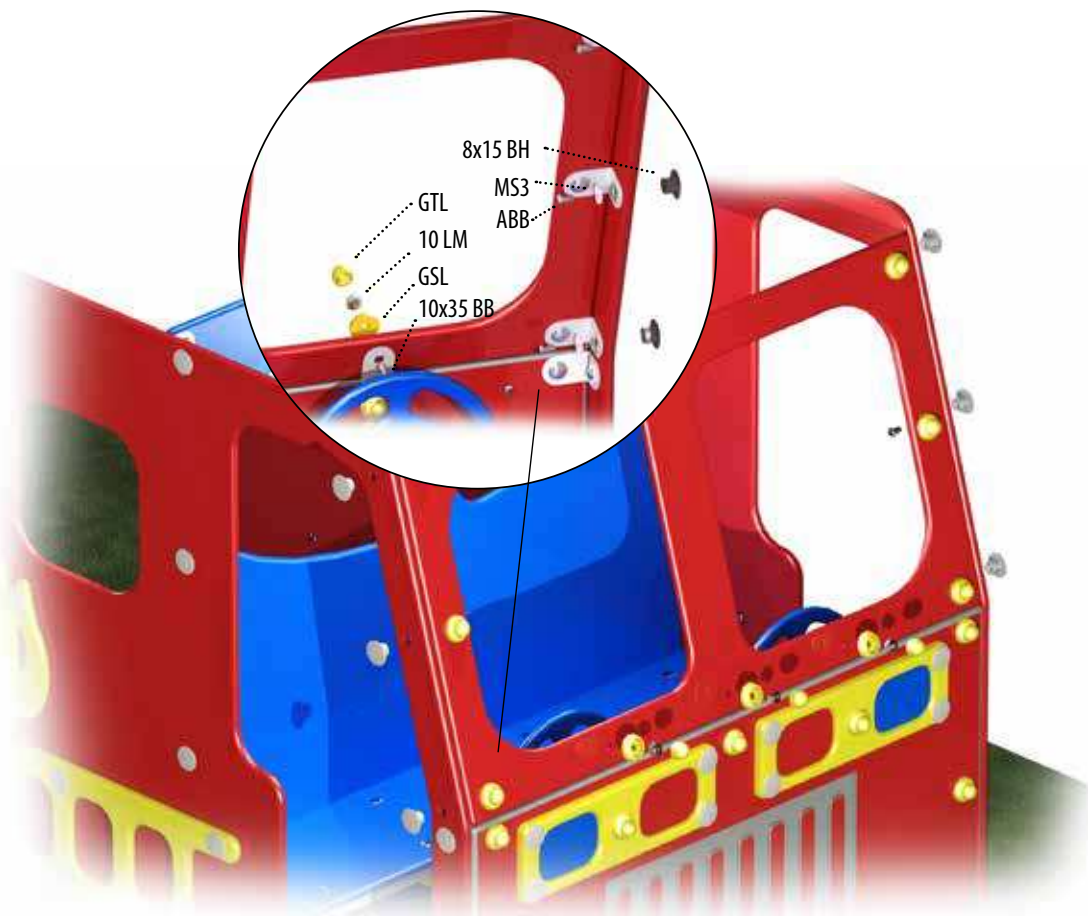
# Montage 10 • Assembly 10 • Montage 10



# Montage 11 • Assembly 11 • Montage 11



# Montage 12 • Assembly 12 • Montage 12



# Montage 13 • Assembly 13 • Montage 13

300,001-8



# Montage 14 • Assembly 14 • Montage 14

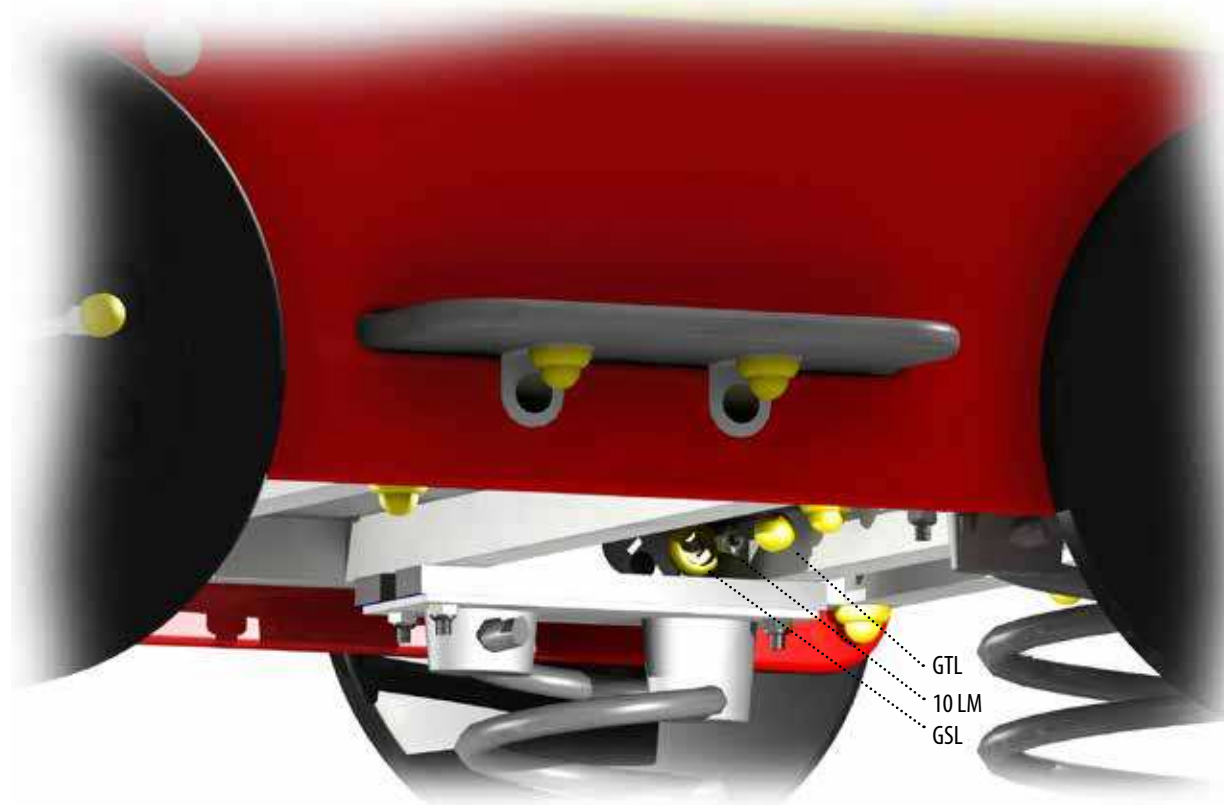
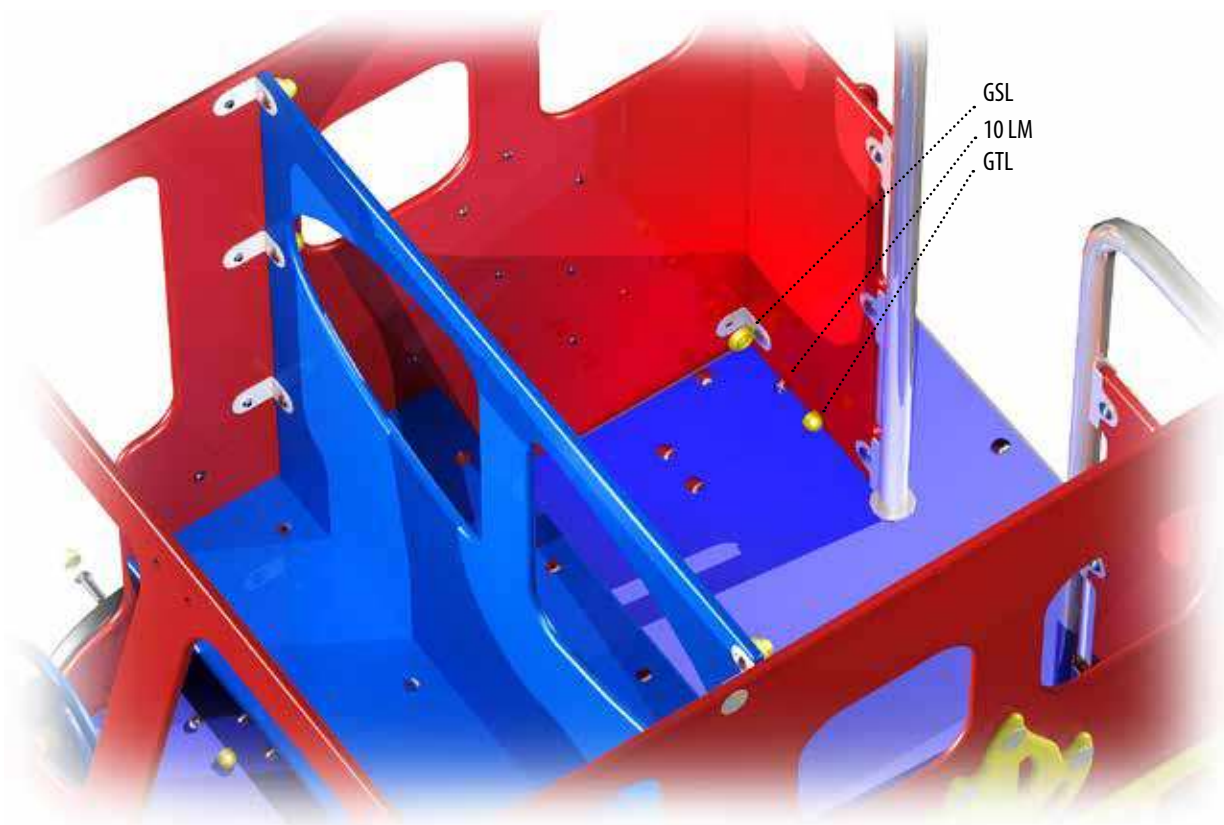
300,001-12

10 x 55 UH  
10x100 MB  
GSL  
GTL

GSL  
10 LM  
GTL

GSL  
10 LM  
GTL

## Montage 15 • Assembly 15 • Montage 15



# Montage 16 • Assembly 16 • Montage 16



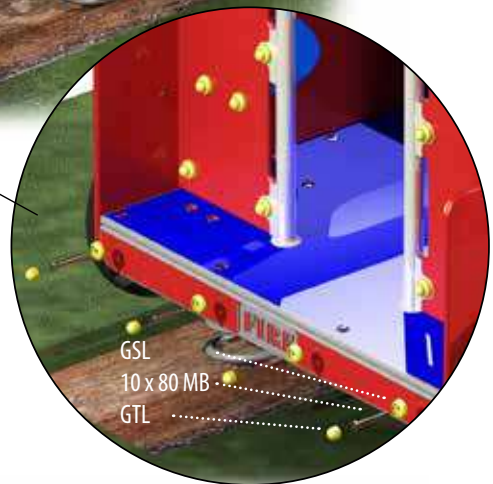
# Montage 17 • Assembly 17 • Montage 17



GSL  
10 x 80 MB.  
GTL

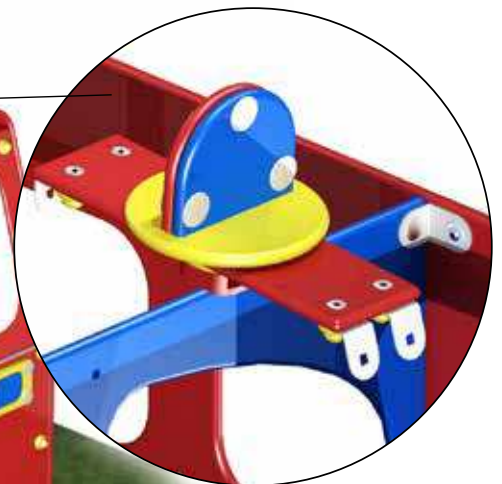


GTL  
10 Ø LM  
GSL



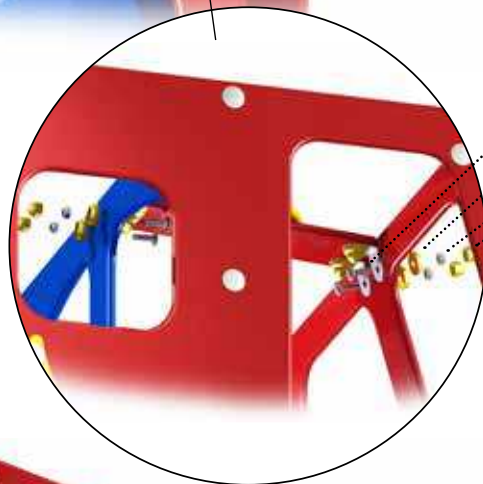
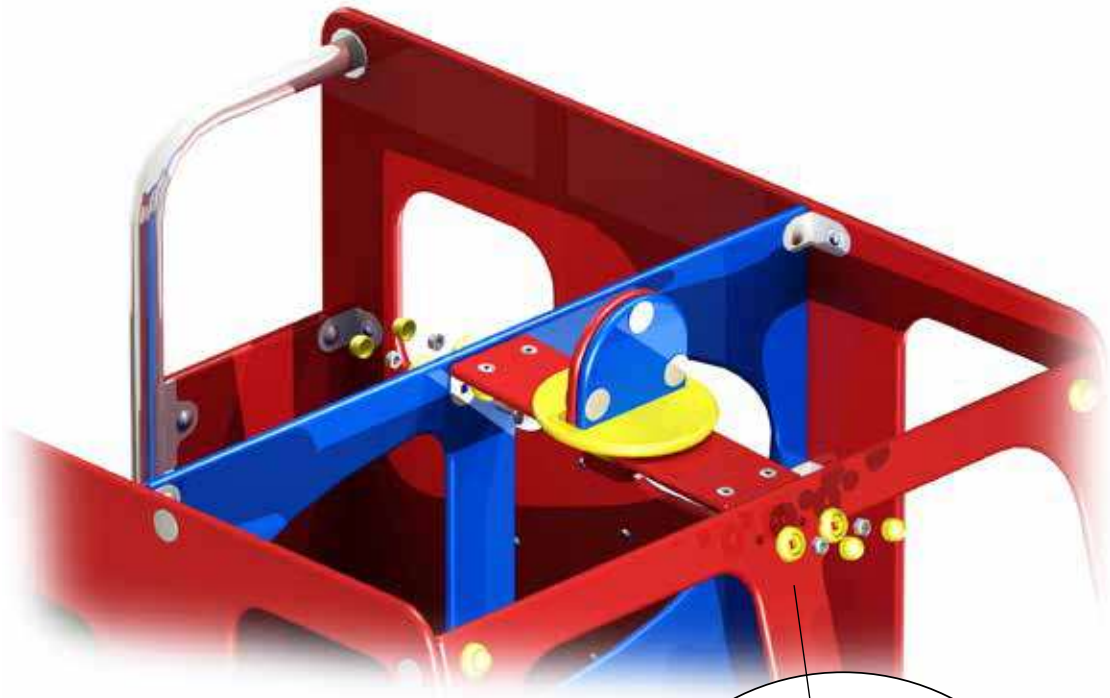
GSL  
10 x 80 MB  
GTL

300,001-11





# Montage 18 • Assembly 18 • Montage 18

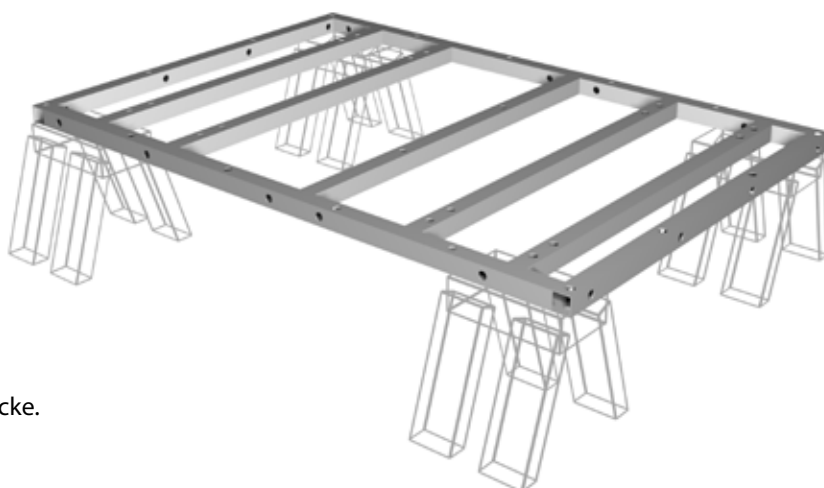
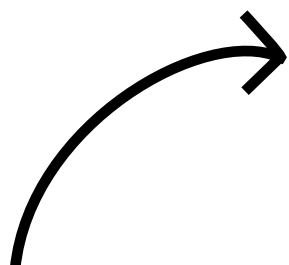


- 10x35 BB
- GSL
- 10 LM
- GTL





# Montering uden fjedre/fastgørelse Assembly without springs/anchorage Montage ohne Federn/Befestigung



Bundramme lægges løst på bukke.  
Place the floor frame loosely on trestles.  
Legen Sie den Bodenrahmen lose auf die Böcke.

Bundrammen er ikke en del af produktet.  
Trestles is not a part of the product.  
Der Bodenrahmen gehört nicht zum Lieferumfang.

Jordanker kan tilkøbes.  
Ground anchors can be purchased separately.  
Der Erdanker kan separat erworben werden.

