



FR•A LIRE AVEC ATTENTION ET A CONSERVER POUR CONSULTATION ULTERIEURE.  
 GB•PLEASE READ THESE INSTRUCTIONS CAREFULLY AND KEEP THIS DOCUMENT FOR FUTURE REFERENCE / IT•DA LEGGERE CON ATTENZIONE E CONSERVARE PER ULTERIORE CONSULTAZIONE / DE•BITTE LESEN SIE DIESE ANLEITUNG AUFMERKSAM DURCH UND BEWAHREN SIE SORGFÄLTIG AUF / DK•LÆS VENLIGST DISSE INSTRUKTIONER OG GEM DETTE DOKUMENT ES•LEER CON ATENCIÓN Y CONSERVAR PARA CONSULTAS POSTERIORES / PT•P.F. LEIA ATENTAMENTE E CONSERVE PARA CONSULTA POSTERIOR / CZ•ČTĚTE PŘESNĚ TYTO POKYNY POZORNĚ A UCHOVEJTE TENTO DOKUMENT PRO BUDOUCÍ POTŘEBU / SE•LĀS DENNA HANDLEDNING NOGRANT OCH SPARA DEN FÖR FRAMTIDA BRUK / NL•A.U.B. LEES DEZE INSTRUCTIES ZORGVULDIG EN HOU ZE BIJ VOOR VERDERE CONSULTATIES GR•ΔΒΑΣΤΕ ΠΡΟΣΕΚΤΙΚΑ ΤΙΣ ΟΔΗΓΙΕΣ ΠΟΥ ΑΚΟΛΟΥΘΟΥΝ ΚΑΙ ΚΡΑΤΗΣΤΕ ΤΟ ΠΑΡΟΝ ΕΓΧΡΩΟ ΓΙΑ ΜΕΛΛΟΝΤΙΚΗ ΧΡΗΣΗ

FR . En fonction des conditions d'utilisation, et de la sollicitation du produit vérifier régulièrement le serrage des éléments de liaison (vis, écrou...)  
 GB . Depending on conditions and frequency of use of the product, regularly check the tightness of connecting elements (screws, nuts ...).  
 DE . Je nach Benutzung, regelmässig prüfen, dass die Verbindungselemente festgeschraubt sind (Schrauben, Muttern, ...).



Ref. **45 741**

- x4
  - 1A (34113)
  - 1B (34119)
  - 1C (48216)
  - 1D (34121)

+

(Option)



Ref. **22 257**

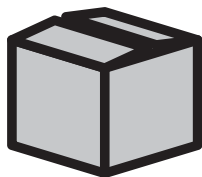
x1



Ref. **22 346**

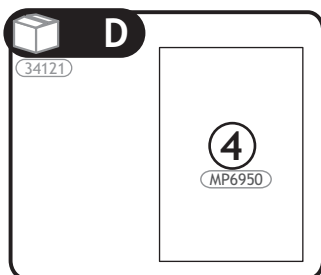
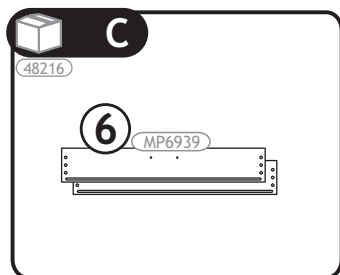
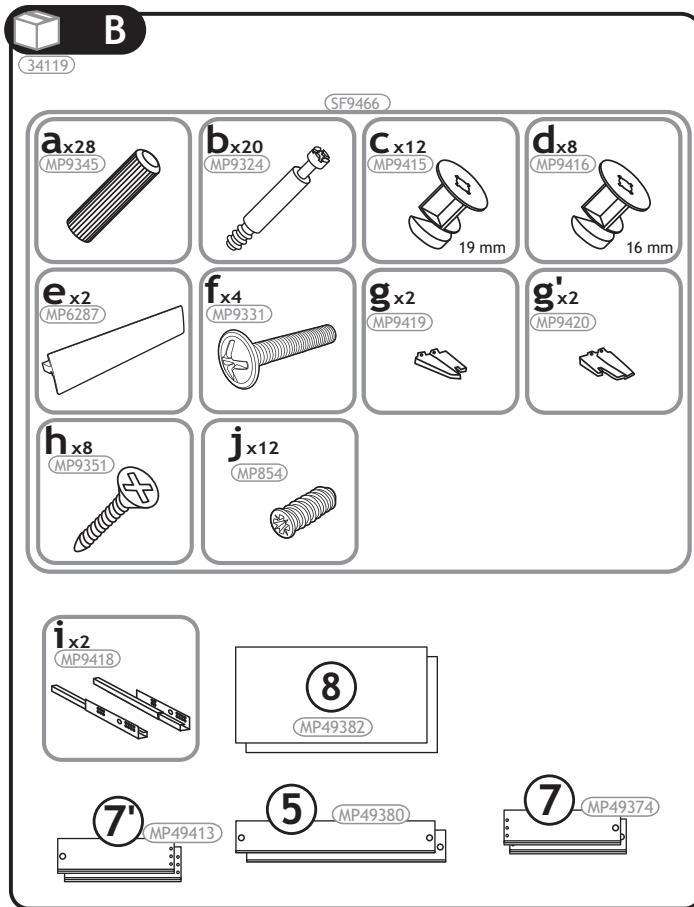
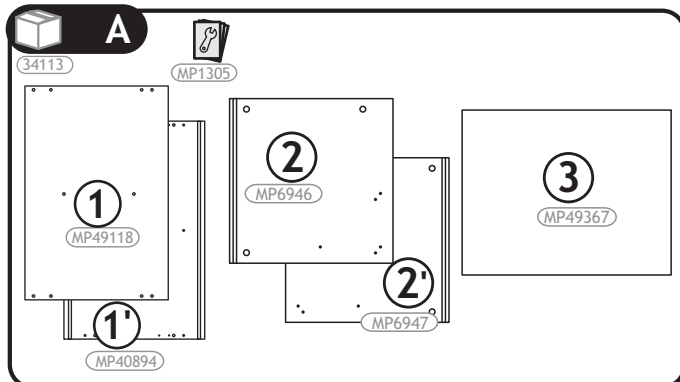
x1





# COMPOSITION

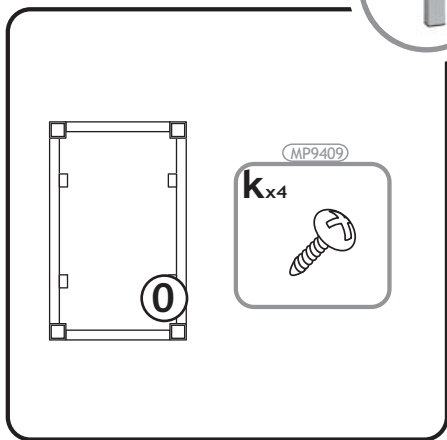
## Zusammenstezung



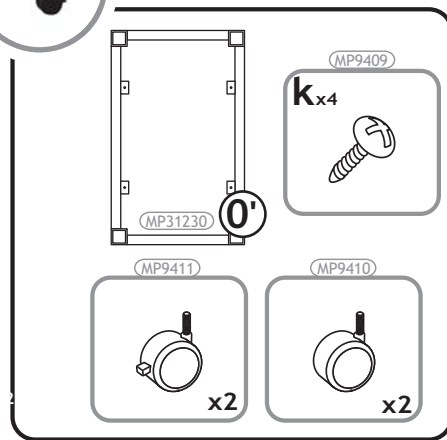
+

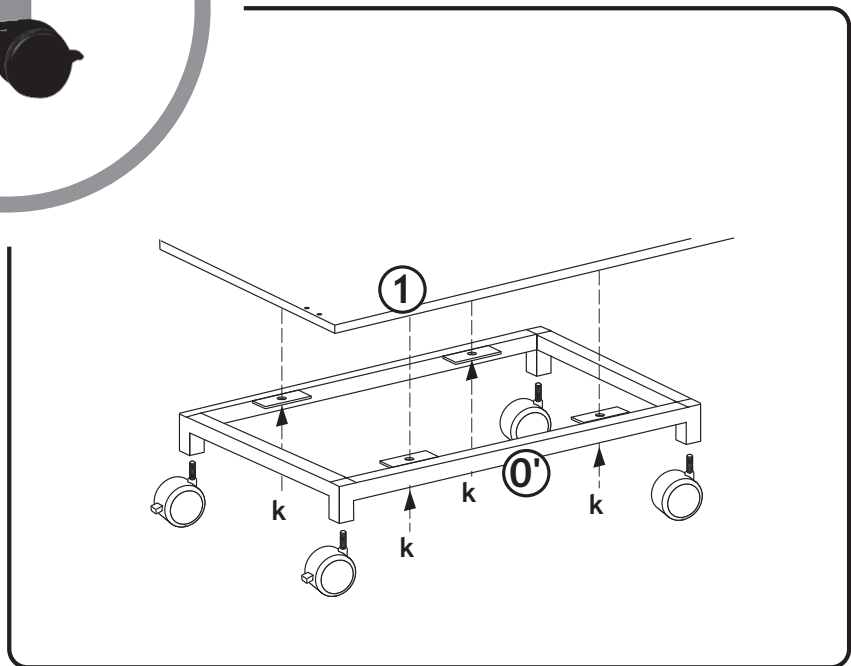
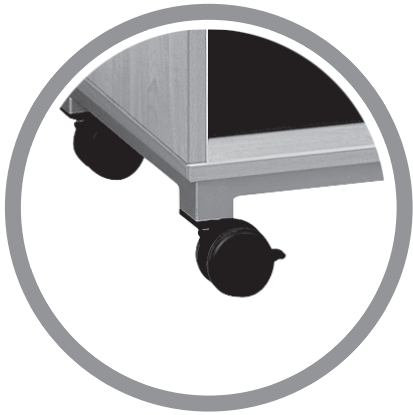
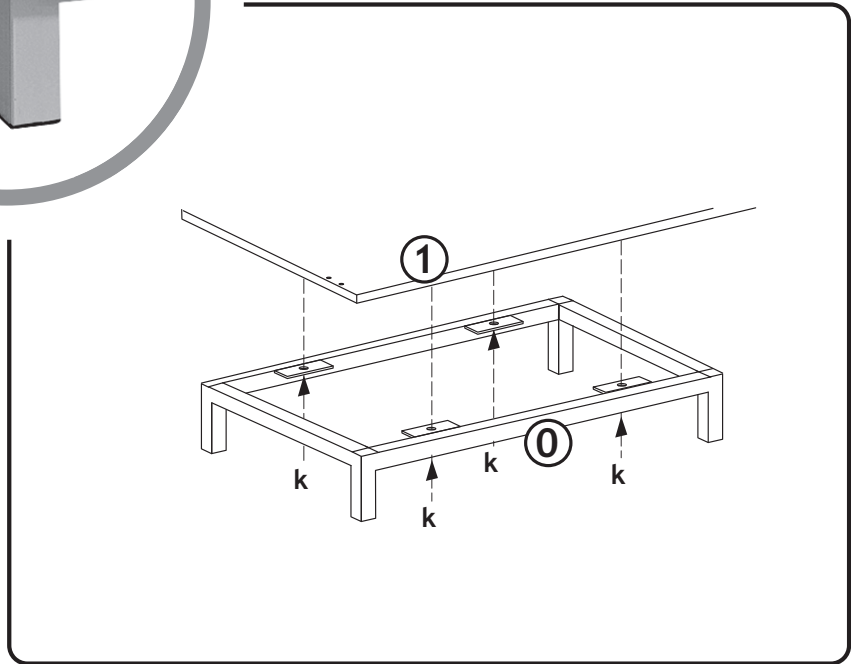
**(Option)**

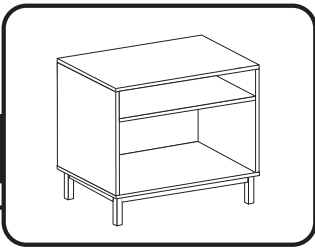
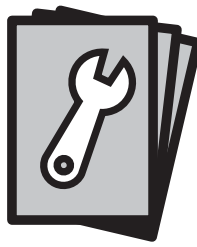
Ref. --- -22 257



Ref. --- -22 346

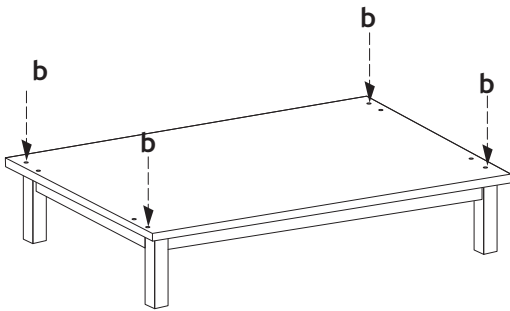




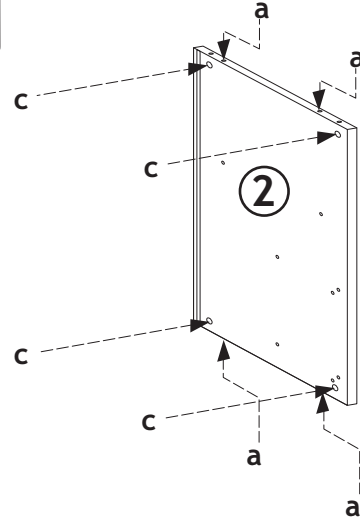


# PART N° 1

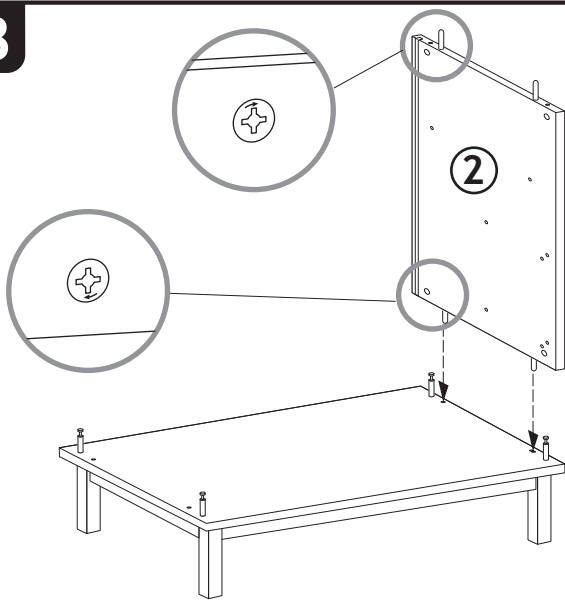
1



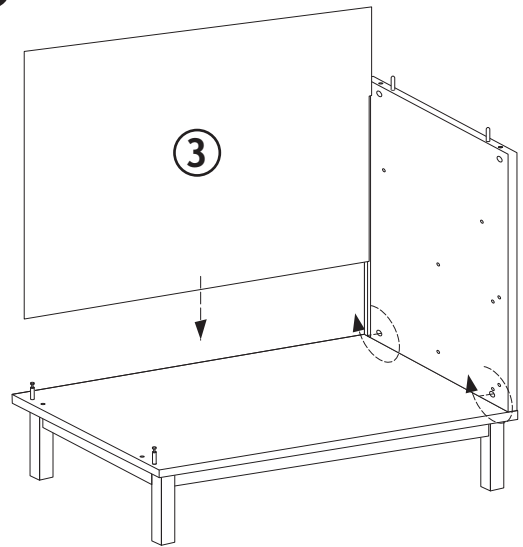
2



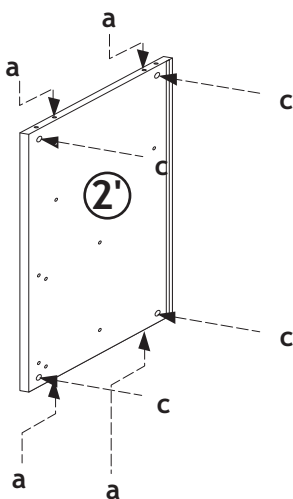
3



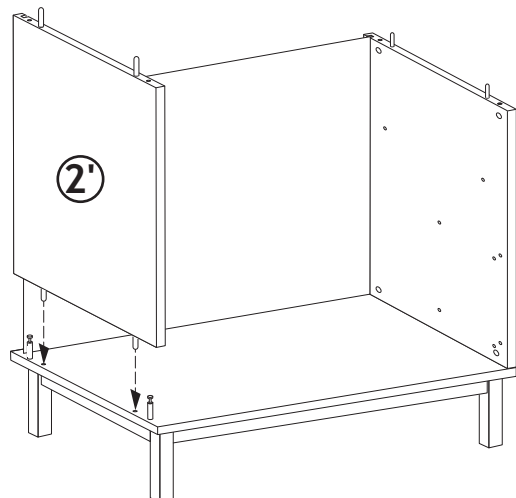
4

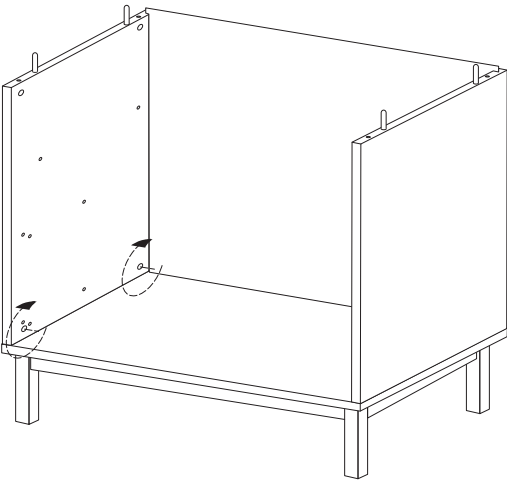
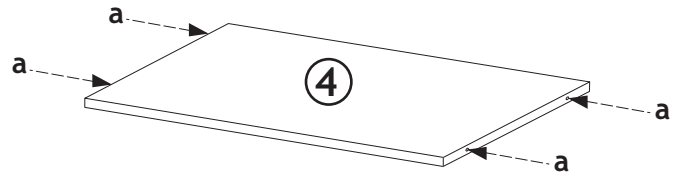
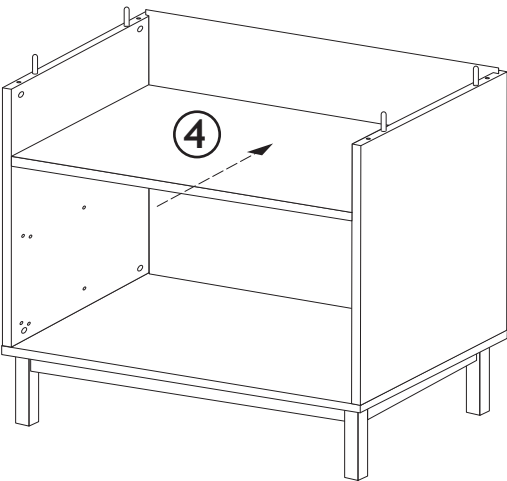
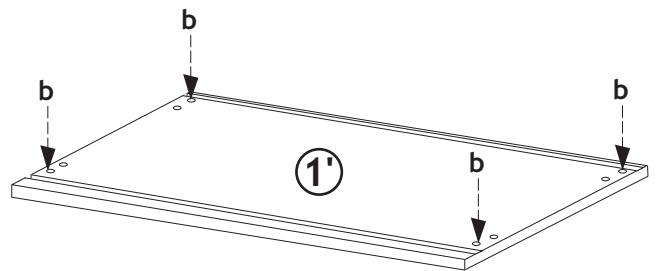
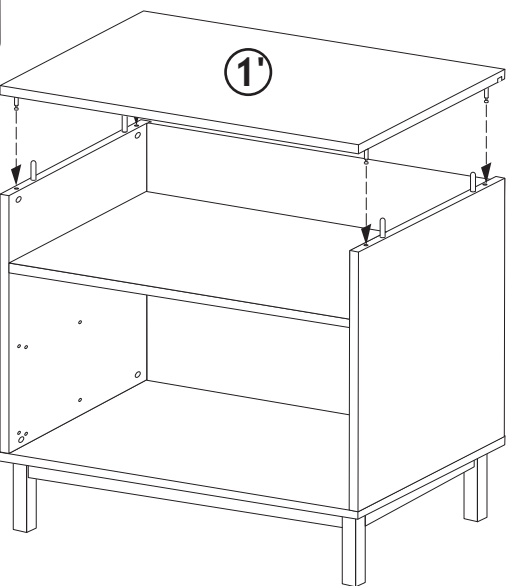
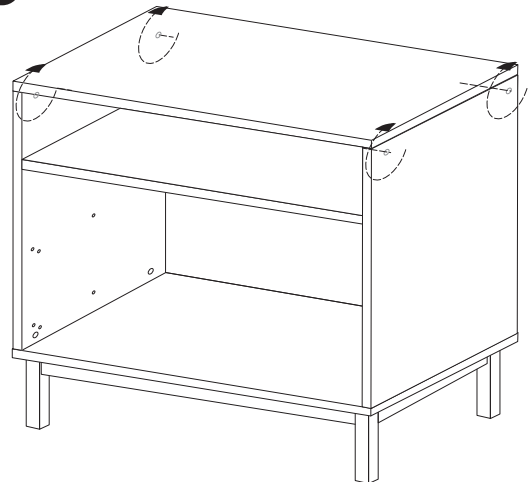


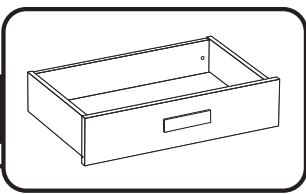
5



6



**7****8****9****10****11****12**



# PART N° 2

